

# FIL-1S-1-10A-230AC-UT - Filtre CEM



1292320

<https://www.phoenixcontact.com/fr/produits/1292320>

Veillez tenir compte du fait que les données affichées dans ce document PDF proviennent de notre catalogue en ligne. Vous trouverez les données complètes dans la documentation utilisateur. Nos conditions générales d'utilisation des téléchargements sont applicables.



Filtre CEM (de réseau) pour les systèmes AC et DC monophasés (tension nominale : jusqu'à 230 V AC, jusqu'à 220 V DC), pour le montage sur rail DIN NS 35, intensité nominale : 10 A

## Avantages

- Protection fiable des équipements sensibles contre les perturbations dues aux câbles à haute fréquence
- Atténuation efficace avec une bobine couplée au courant et des condensateurs X et Y
- Utilisation polyvalente grâce à une conception universelle du circuit
- Effet du filtre amélioré grâce à des blocs de jonction de terre supplémentaires, pour le raccordement à la liaison équipotentielle de protection locale
- Convivial grâce à la simplicité du montage et de l'installation avec la technologie de raccordement vissé (UT)

## Données commerciales

|                                     |   |
|-------------------------------------|---|
| Référence                           | 1292320   |
| Conditionnement                     | 1 Unité(s)  |
| Commande minimum                    | 1 Unité(s)  |
| Clé de vente                        | CLC151  |
| Product key                         | CLC151  |
| GTIN                                | 4063151525712   |
| Poids par pièce (emballage compris) | 261,2 g   |
| Poids par pièce (hors emballage)    | 261,2 g   |
| Numéro du tarif douanier            | 85480090  |
| Pays d'origine                      | Les informations concernant le pays d'origine sont fournies lors de la livraison. |

## Caractéristiques techniques

### Propriétés du produit

|                 |                               |
|-----------------|-------------------------------|
| Type de produit | Filtre secteur                |
| Type            | Module pour profilés monobloc |
| Nombre de pôles | 2                             |

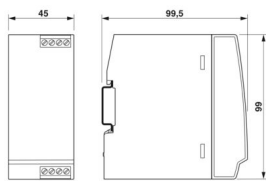
### Propriétés électriques

|                                |                    |
|--------------------------------|--------------------|
| Fréquence nominale $f_N$       | 50 Hz (60 Hz)      |
| Tension nominale $U_N$         | 230 V AC (TN-S/TT) |
|                                | 230 V AC (IT, L-L) |
|                                | 120 V AC (TN-S/TT) |
|                                | 120 V AC (IT, L-L) |
|                                | 220 V DC           |
| Tension de référence ( $U_R$ ) | 250 V AC           |
|                                | 250 V DC           |

### Caractéristiques de raccordement

|                              |   |
|------------------------------|---|
| Type de raccordement         | Raccordement vissé                          |
| Filetage vis                 | M3  |
| Couple de serrage            | 0,5 Nm                                      |
| Section de conducteur souple | 0,2 mm <sup>2</sup> ... 2,5 mm <sup>2</sup> |
| Section de conducteur rigide | 0,2 mm <sup>2</sup> ... 2,5 mm <sup>2</sup> |
| Section conduct. AWG         | 24 ... 12                                   |

### Dimensions

|             |  |
|-------------|--|
| Dessin coté |  |
| Largeur     | 45 mm  |
| Hauteur     | 99 mm  |
| Profondeur  | 99,5 mm  |

### Indications sur les matériaux

|                                     |                       |
|-------------------------------------|-----------------------|
| Couleur                             | gris (RAL 7042)       |
|                                     | gris clair (RAL 7035) |
| Classe d'inflammabilité selon UL 94 | V-0                   |
| Matériau du boîtier                 | PC-GF10               |

### Propriétés mécaniques

1292320

<https://www.phoenixcontact.com/fr/produits/1292320>

## Caractéristiques mécaniques

|                        |     |
|------------------------|-----|
| Paroi latérale ouverte | non |
|------------------------|-----|

## Circuit de protection

|   |   |
|---|---|
| Tension nominale $U_N$                      | 230 V AC (TN-S/TT)                                      |
|   | 230 V AC (IT, L-L)                                      |
|   | 120 V AC (TN-S/TT)                                      |
|   | 120 V AC (IT, L-L)                                      |
|   | 220 V DC  |
| Fréquence nominale $f_N$                    | 50 Hz (60 Hz)   |
| Courant de référence                        | 10 A (50 °C)  |
| Courant résiduel $I_{PE}$                   | ≤ 0,2 mA  |
| Perte d'insertion aE, sym.                  | > 75 dB (50 Ω / 1 MHz)                                  |
| Perte d'insertion aE, asym.                 | > 35 dB (50 Ω / 1 MHz)                                  |
| Capacité                                    | 2x 470 nF (X2)  |
|   | 2x 2,2 nF (Y2)  |
| Inductance en série                         | 2x 3,3 mH (compensé en courant)                         |
| Courant de court-circuit assigné $I_{SCCR}$ | 10 kA AC (gG, Class J)                                  |
|   | 3 kA AC (MCB B)   |
|   | 3 kA AC (MCB, UL 489 Tripping Curve Z or B)             |
|   | 3 kA AC (MCB, CSA C22.2 No. 5-02 Tripping Curve Z or B) |
|   | 6 kA DC (gG, Class J)                                   |
| Protection max. en amont nécessaire         | 6 A AC/DC (gG, Class J)                                 |
|   | 10 A AC (MCB B)   |
|   | 10 A AC (MCB, UL 489 Tripping Curve Z or B)             |
|   | 10 A AC (MCB, CSA C22.2 No. 5-02 Tripping Curve Z or B) |

## Données de filtre

|                        |        |
|------------------------|--------|
| Résistance de décharge | 940 kΩ |
|------------------------|--------|

## Conditions environnementales et de durée de vie

### Conditions ambiantes

|   |   |
|---|---|
| Indice de protection                          | IP20  |
| Température ambiante (fonctionnement)         | -40 °C ... 70 °C (en fonction de la courbe de derating) |
| Température ambiante (stockage/transport)     | -40 °C ... 70 °C  |
| Température ambiante (montage)                | -5 °C ... 70 °C   |
| Altitude                                      | ≤ 2000 m (amsl)   |
| Humidité de l'air admissible (fonctionnement) | 5 % ... 95 %  |
| Choc (fonctionnement)                         | 15g (Semi-sinusoidal / 11 ms / 3x ±X, ±Y, ±Z)           |
| Vibration (fonctionnement)                    | DNVGL-CG-0339 class A                                   |

## Normes et spécifications

|                     |             |
|---------------------|-------------|
| Normes/précriptions | CEI 60939-1 |
| Normes/précriptions | EN 60939-1  |

# FIL-1S-1-10A-230AC-UT - Filtre CEM



1292320

<https://www.phoenixcontact.com/fr/produits/1292320>

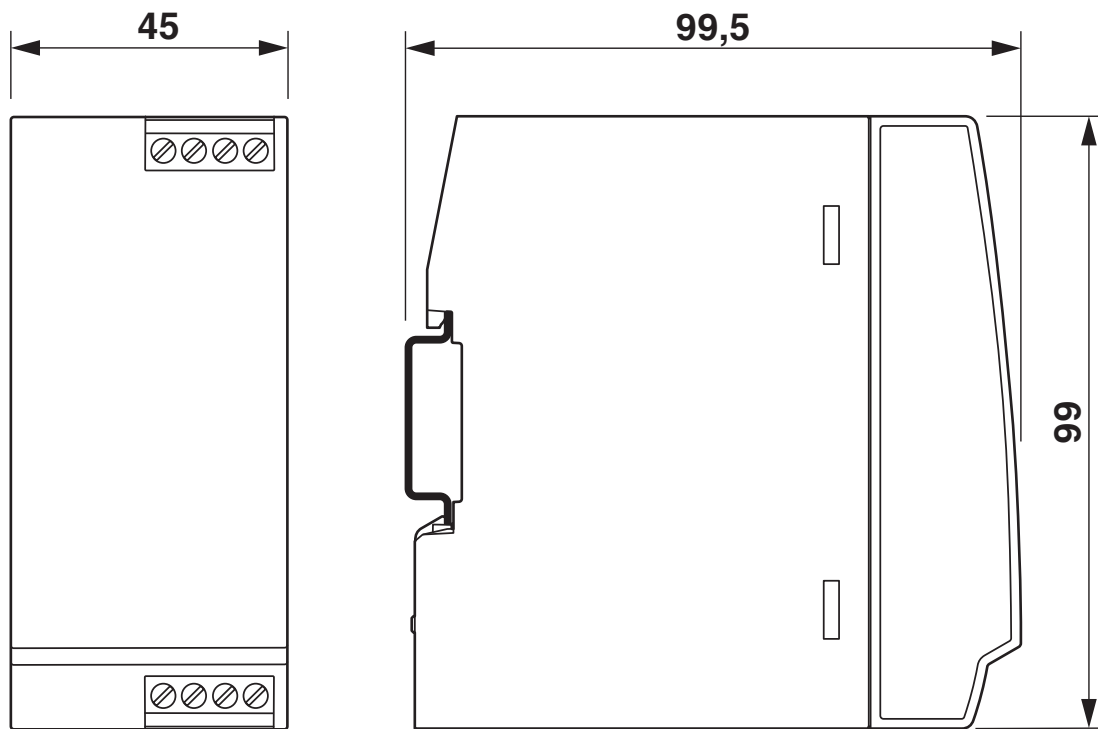
|                      |                      |
|----------------------|----------------------|
| Normes/prescriptions | CEI 60939-2          |
| Normes/prescriptions | EN 60939-2           |
| Normes/prescriptions | UL 60939-3           |
| Normes/prescriptions | UL 1283              |
| Normes/prescriptions | UL 121201            |
| Normes/prescriptions | CSA C22.2 No. 8-13   |
| Normes/prescriptions | CSA C22.2 No. 213-17 |

## Montage

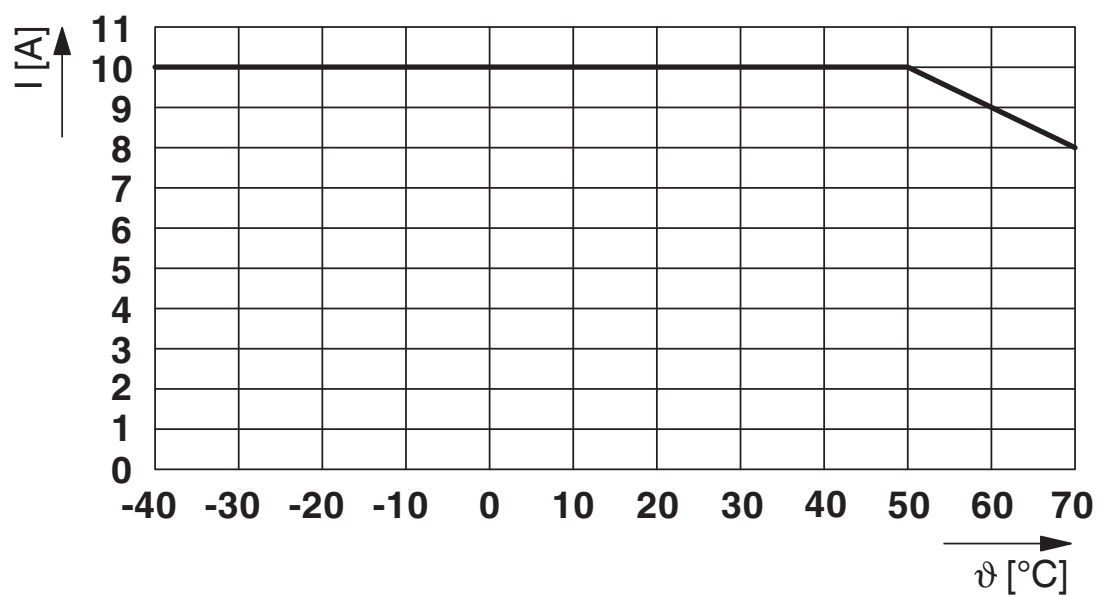
|                 |                 |
|-----------------|-----------------|
| Type de montage | Profilé : 35 mm |
|-----------------|-----------------|

## Dessins

Dessin coté



Diagramme



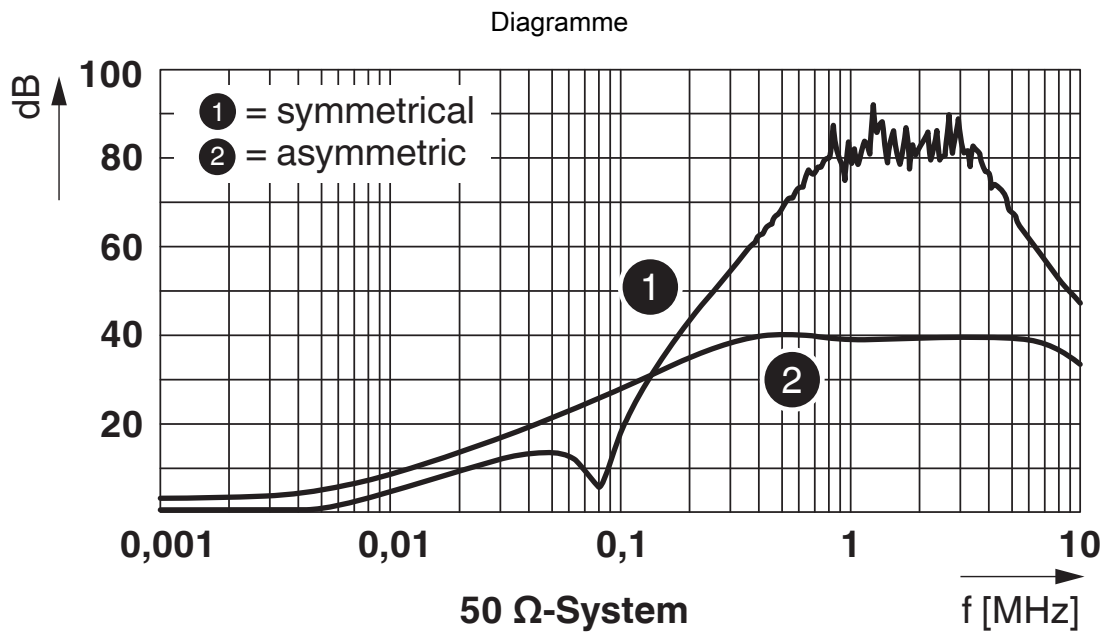
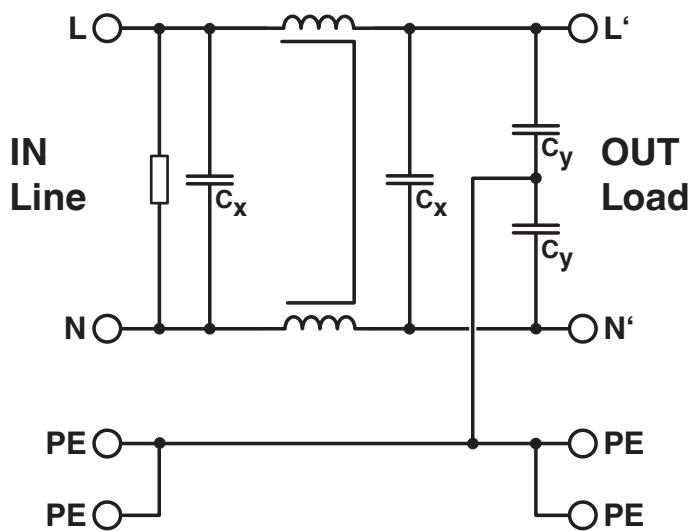



Schéma de connexion



1292320

<https://www.phoenixcontact.com/fr/produits/1292320>

## Homologations

 To download certificates, visit the product detail page: <https://www.phoenixcontact.com/fr/produits/1292320>



### cUL Recognized

Identifiant de l'homologation: FILE E 526585



### UL Recognized

Identifiant de l'homologation: FILE E 526585



### IECEE CB Scheme

Identifiant de l'homologation: DE1-66248



### VDE Zeichengenehmigung

Identifiant de l'homologation: 40054877

### CCA

Identifiant de l'homologation: DE1-34877-A1



### DNV GL

Identifiant de l'homologation: TAA0000384



### CSA

Identifiant de l'homologation: 80228707



### CSAus

Identifiant de l'homologation: 80228707



### cULus Recognized

Identifiant de l'homologation: E118989



### cUL Recognized

Identifiant de l'homologation: FILE E 532830



### UL Recognized

Identifiant de l'homologation: FILE E 532830

# FIL-1S-1-10A-230AC-UT - Filtre CEM



1292320

<https://www.phoenixcontact.com/fr/produits/1292320>



**cUL Recognized**

Identifiant de l'homologation: E340736



**UL Recognized**

Identifiant de l'homologation: E340736



**CSA**

Identifiant de l'homologation: 80228706



**CSAus**

Identifiant de l'homologation: 80228706

1292320

<https://www.phoenixcontact.com/fr/produits/1292320>

## Classifications

### ECLASS

|             |          |
|-------------|----------|
| ECLASS-13.0 | 27420208 |
| ECLASS-15.0 | 27420208 |

### ETIM

|           |          |
|-----------|----------|
| ETIM 10.0 | EC002564 |
|-----------|----------|

### UNSPSC

|             |          |
|-------------|----------|
| UNSPSC 21.0 | 39121500 |
|-------------|----------|

1292320

<https://www.phoenixcontact.com/fr/produits/1292320>

## Conformité environnementale

### EU RoHS

Conforme aux exigences de la directive RoHS

Oui, Aucun exception

### China RoHS

Environment friendly use period (EFUP)

EFUP-E

Aucune substance dangereuse au-dessus des valeurs limites

### EU REACH SVHC

Indication de substance soumise à autorisation REACH (n° CAS)

Aucun substance na un taux pondéral supérieur à 0,1 %

Phoenix Contact 2026 © - Tous droits réservés

<https://www.phoenixcontact.com>

PHOENIX CONTACT SAS

52 Boulevard de Beaubourg Emerainville

77436 Marne La Vallée Cedex 2 France

+33 (0) 1 60 17 98 98

[documentation@phoenixcontact.fr](mailto:documentation@phoenixcontact.fr)