

FIL-1S-1-10A-230AC-PT - Filtre CEM



1292319

<https://www.phoenixcontact.com/fr/produits/1292319>

Veillez tenir compte du fait que les données affichées dans ce document PDF proviennent de notre catalogue en ligne. Vous trouverez les données complètes dans la documentation utilisateur. Nos conditions générales d'utilisation des téléchargements sont applicables.



Filtre CEM (de réseau) pour les systèmes AC et DC monophasés (tension nominale : jusqu'à 230 V AC, jusqu'à 220 V DC), pour le montage sur rail DIN NS 35, intensité nominale : 10 A

Avantages

- Protection fiable des équipements sensibles contre les perturbations dues aux câbles à haute fréquence
- Atténuation efficace avec une bobine couplée au courant et des condensateurs X et Y
- Utilisation polyvalente grâce à une conception universelle du circuit
- Effet du filtre amélioré grâce à des blocs de jonction de terre supplémentaires, pour le raccordement à la liaison équipotentielle de protection locale
- Convivial grâce à la simplicité du montage et de l'installation avec la technologie de raccordement Push-in (PT)

Données commerciales

Référence	1292319
Conditionnement	1 Unité(s)
Commande minimum	1 Unité(s)
Clé de vente	CLC151
Product key	CLC151
GTIN	4063151525514
Poids par pièce (emballage compris)	261 g
Poids par pièce (hors emballage)	230 g
Numéro du tarif douanier	85480090
Pays d'origine	Les informations concernant le pays d'origine sont fournies lors de la livraison.

Caractéristiques techniques

Propriétés du produit

Type de produit	Filtre secteur
Type	Module pour profilés monobloc
Nombre de pôles	2

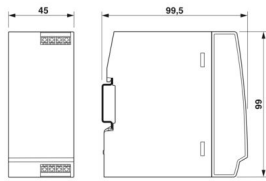
Propriétés électriques

Fréquence nominale f_N	50 Hz (60 Hz)
Tension nominale U_N	230 V AC (TN-S/TT)
	230 V AC (IT, L-L)
	120 V AC (TN-S/TT)
	120 V AC (IT, L-L)
	220 V DC
Tension de référence (U_R)	250 V AC
	250 V DC

Caractéristiques de raccordement

Type de raccordement	Raccordement Push-in
Section de conducteur souple	0,2 mm ² ... 2,5 mm ²
Section de conducteur rigide	0,2 mm ² ... 2,5 mm ²
Section conduct. AWG	24 ... 14 (souple)
	24 ... 12 (rigide)

Dimensions

Dessin coté	
Largeur	45 mm
Hauteur	99 mm
Profondeur	99,5 mm

Indications sur les matériaux

Couleur	gris (RAL 7042)
	gris clair (RAL 7035)
Classe d'inflammabilité selon UL 94	V-0
Matériau du boîtier	PC-GF10

Propriétés mécaniques

Caractéristiques mécaniques

FIL-1S-1-10A-230AC-PT - Filtre CEM



1292319

<https://www.phoenixcontact.com/fr/produits/1292319>

Paroi latérale ouverte	non
------------------------	-----

Circuit de protection

Tension nominale U_N	230 V AC (TN-S/TT)
	230 V AC (IT, L-L)
	120 V AC (TN-S/TT)
	120 V AC (IT, L-L)
	220 V DC
Fréquence nominale f_N	50 Hz (60 Hz)
Courant de référence	10 A (50 °C)
Courant résiduel I_{PE}	≤ 0,2 mA
Perte d'insertion aE, sym.	> 75 dB (50 Ω / 1 MHz)
Perte d'insertion aE, asym.	> 35 dB (50 Ω / 1 MHz)
Capacité	2x 470 nF (X2)
	2x 2,2 nF (Y2)
Inductance en série	2x 3,3 mH (compensé en courant)
Courant de court-circuit assigné I_{SCCR}	10 kA AC (gG, Class J)
	3 kA AC (MCB B)
	3 kA AC (MCB, UL 489 Tripping Curve Z or B)
	3 kA AC (MCB, CSA C22.2 No. 5-02 Tripping Curve Z or B)
	6 kA DC (gG, Class J)
Protection max. en amont nécessaire	6 A AC/DC (gG, Class J)
	10 A AC (MCB B)
	10 A AC (MCB, UL 489 Tripping Curve Z or B)
	10 A AC (MCB, CSA C22.2 No. 5-02 Tripping Curve Z or B)

Données de filtre

Résistance de décharge	940 kΩ
------------------------	--------

Conditions environnementales et de durée de vie

Conditions ambiantes

Indice de protection	IP20
Température ambiante (fonctionnement)	-40 °C ... 70 °C (en fonction de la courbe de derating)
Température ambiante (stockage/transport)	-40 °C ... 70 °C
Température ambiante (montage)	-5 °C ... 70 °C
Altitude	≤ 2000 m (amsl)
Humidité de l'air admissible (fonctionnement)	5 % ... 95 %
Choc (fonctionnement)	15g (Semi-sinusoidal / 11 ms / 3x ±X, ±Y, ±Z)
Vibration (fonctionnement)	DNVGL-CG-0339 class A

Normes et spécifications

Normes/précriptions	CEI 60939-1
Normes/précriptions	EN 60939-1
Normes/précriptions	CEI 60939-2

FIL-1S-1-10A-230AC-PT - Filtre CEM



1292319

<https://www.phoenixcontact.com/fr/produits/1292319>

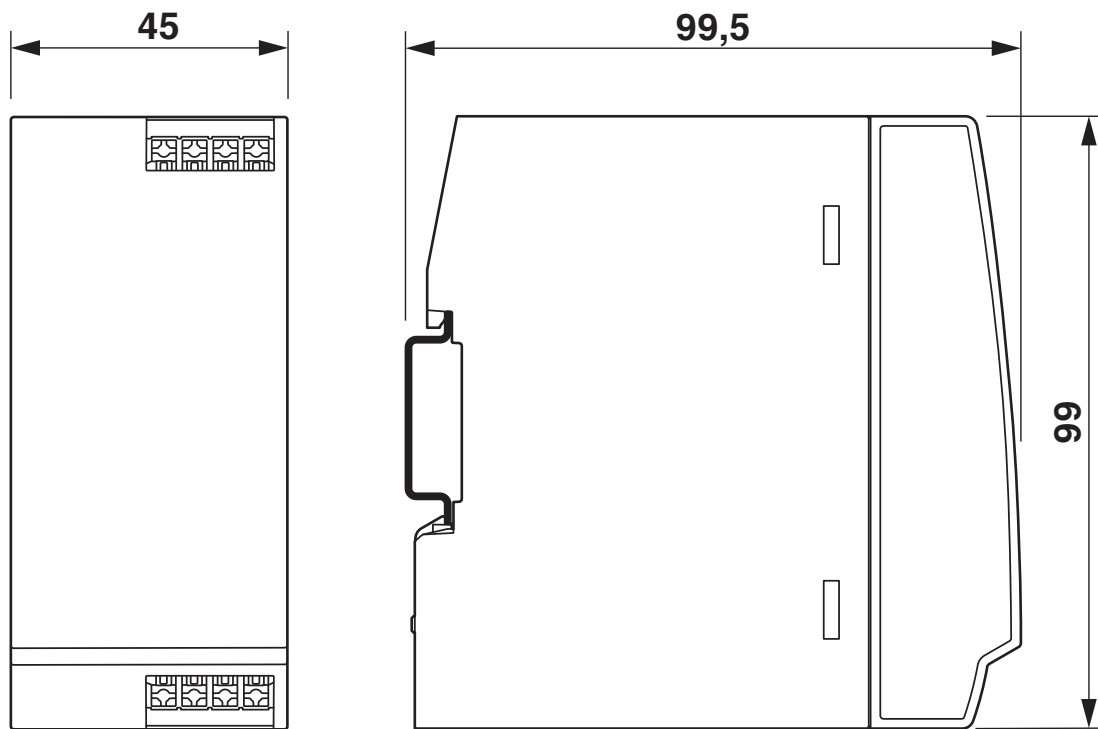
Normes/prescriptions	EN 60939-2
Normes/prescriptions	UL 60939-3
Normes/prescriptions	UL 1283
Normes/prescriptions	UL 121201
Normes/prescriptions	CSA C22.2 No. 8-13
Normes/prescriptions	CSA C22.2 No. 213-17

Montage

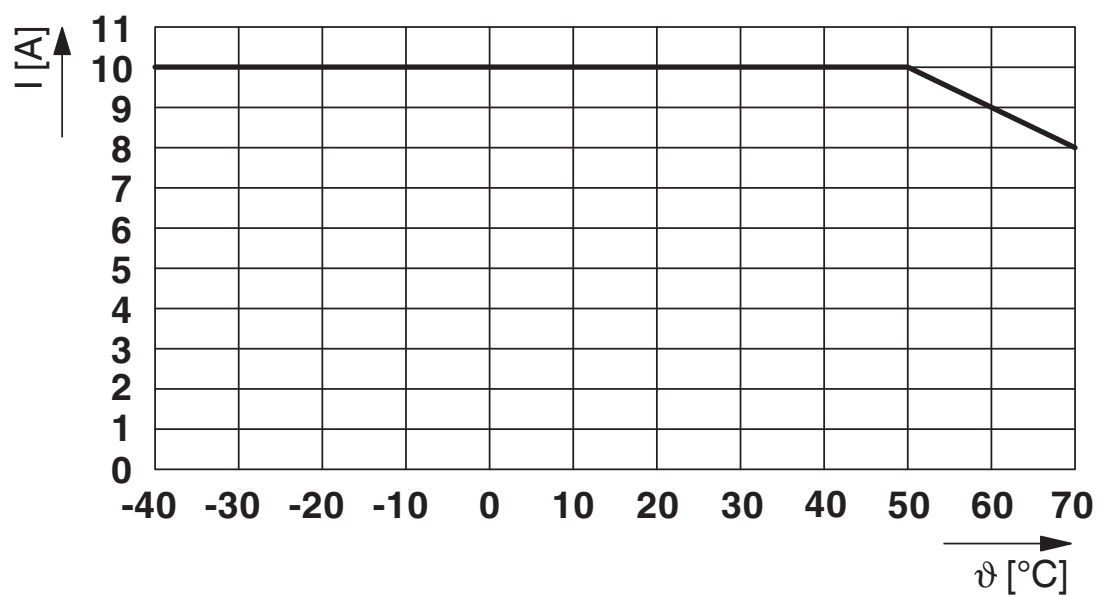
Type de montage	Profilé : 35 mm
-----------------	-----------------

Dessins

Dessin coté



Diagramme



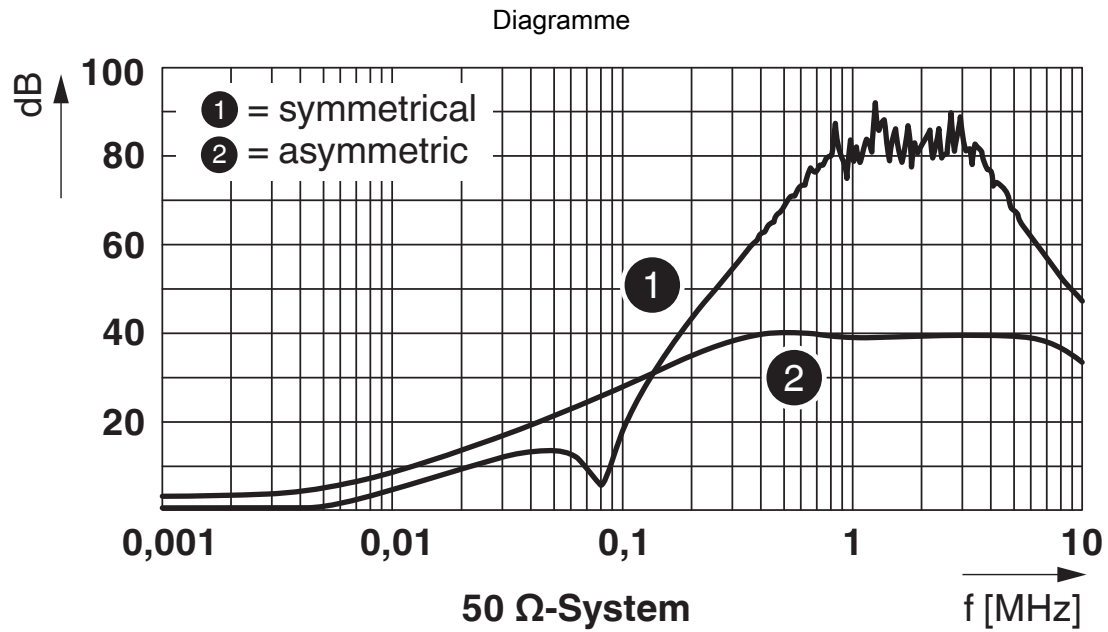
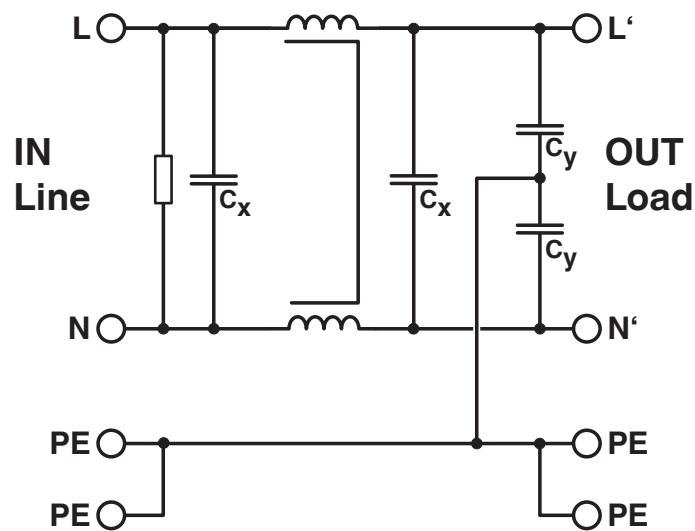


Schéma de connexion



1292319

<https://www.phoenixcontact.com/fr/produits/1292319>

Homologations

 To download certificates, visit the product detail page: <https://www.phoenixcontact.com/fr/produits/1292319>



cUL Recognized

Identifiant de l'homologation: FILE E 526585



UL Recognized

Identifiant de l'homologation: FILE E 526585



IECEE CB Scheme

Identifiant de l'homologation: DE1-66248



VDE Zeichengenehmigung

Identifiant de l'homologation: 40054877

CCA

Identifiant de l'homologation: DE1-34877-A1



DNV GL

Identifiant de l'homologation: TAA0000384



CSA

Identifiant de l'homologation: 80228707



CSAus

Identifiant de l'homologation: 80228707



cULus Recognized

Identifiant de l'homologation: E118989



cUL Recognized

Identifiant de l'homologation: FILE E 532830



UL Recognized

Identifiant de l'homologation: FILE E 532830

FIL-1S-1-10A-230AC-PT - Filtre CEM



1292319

<https://www.phoenixcontact.com/fr/produits/1292319>



cUL Recognized

Identifiant de l'homologation: E340736



UL Recognized

Identifiant de l'homologation: E340736



CSA

Identifiant de l'homologation: 80228706



CSAus

Identifiant de l'homologation: 80228706

1292319

<https://www.phoenixcontact.com/fr/produits/1292319>

Classifications

ECLASS

ECLASS-13.0	27420208
ECLASS-15.0	27420290

ETIM

ETIM 10.0	EC002564
-----------	----------

UNSPSC

UNSPSC 21.0	39121500
-------------	----------

1292319

<https://www.phoenixcontact.com/fr/produits/1292319>

Conformité environnementale

EU RoHS

Conforme aux exigences de la directive RoHS

Oui, Aucun exception

China RoHS

Environment friendly use period (EFUP)

EFUP-E

Aucune substance dangereuse au-dessus des valeurs limites

EU REACH SVHC

Indication de substance soumise à autorisation REACH (n° CAS)

Aucun substance na un taux pondéral supérieur à 0,1 %

Phoenix Contact 2026 © - Tous droits réservés

<https://www.phoenixcontact.com>

PHOENIX CONTACT SAS

52 Boulevard de Beaubourg Emerainville

77436 Marne La Vallée Cedex 2 France

+33 (0) 1 60 17 98 98

documentation@phoenixcontact.fr