

# VFC-PT/D9SUB/M - Module interface



1278825

<https://www.phoenixcontact.com/fr/produits/1278825>

Veillez tenir compte du fait que les données affichées dans ce document PDF proviennent de notre catalogue en ligne. Vous trouverez les données complètes dans la documentation utilisateur. Nos conditions générales d'utilisation des téléchargements sont applicables.

VARIOFACE Front Connect, module interface D-SUB 1:1 avec raccords Push-in en face avant et connecteur mâle D-SUB, nombre de pôles : 9, largeur : 19 mm



## Avantages

- Câblage rapide, évident et parfait grâce aux blocs de jonction Push-in avec technologie de raccordement en façade
- Moins de place nécessaire dans l'armoire électrique, jusqu'à 60 % par rapport aux solutions classiques, grâce au design innovant avec une largeur d'encastrement de 19 mm
- Raccordement Plug & Play aux niveaux E/S à distance et terrain avec la vaste gamme de câblage des systèmes de Phoenix Contact
- Compatibilité optimale de votre périphérie décentralisée grâce à une flexibilité élevée et un design fin
- Aspect et toucher adaptés aux systèmes d'E/S à distance modernes

## Données commerciales

Référence	1278825
Conditionnement	1 Unité(s)
Commande minimum	1 Unité(s)
Clé de vente	DK2172
Product key	DK2172
GTIN	4063151476311
Poids par pièce (emballage compris)	68,4 g
Poids par pièce (hors emballage)	92 g
Numéro du tarif douanier	85366990
Pays d'origine	Les informations concernant le pays d'origine sont fournies lors de la livraison.

## Caractéristiques techniques

### Propriétés du produit

Type de produit	Module de transmission
Gamme de produits	VARIOFACE Front Connect

### Propriétés d'isolation: Distances dans l'air et lignes de fuite

Isolant	Isolation fonctionnelle
Catégorie de surtension	II
Degré de pollution	2

### Propriétés électriques

Tension de service (AC)	≤ 30 V AC
Tension de service (DC)	≤ 60 V DC
Courant (par branche)	≤ 2 A

### Distances dans l'air et lignes de fuite

Tension d'isolement assignée	63 V
Tension de tenue aux chocs assignée	0,8 kV (1,2 / 50 µs)

## Caractéristiques de raccordement

### Niveau des automates

Connexion selon la norme	CEI 60807-2
	DIN 41652
Type de raccordement	Connecteur mâle D-SUB
Nombre de connexions	1
Nombre de pôles	9

### Niveau terrain

Type de raccordement	Raccordement Push-in
Longueur à dénuder	10 mm
Nombre de pôles	12
Section de conducteur rigide	0,2 mm <sup>2</sup> ... 1,5 mm <sup>2</sup>
Section de conducteur souple	0,2 mm <sup>2</sup> ... 2,5 mm <sup>2</sup>
	0,25 mm <sup>2</sup> ... 1,5 mm <sup>2</sup> (Avec embout sans cône d'entrée isolant)
	0,25 mm <sup>2</sup> ... 1,5 mm <sup>2</sup> (Embout avec cône isolant en plastique)
Section conduct. AWG	24 ... 16

## Dimensions

### Dimensions de l'article

Largeur	18,9 mm
Hauteur	127,2 mm
Profondeur	46,85 mm

## Indications sur les matériaux

Classe d'inflammabilité selon UL 94	V0
-------------------------------------	----

## Conditions environnementales et de durée de vie

### Conditions ambiantes

Indice de protection	IP20
Indice de protection (Emplacement de montage)	IP54 (Emplacement de montage)
Température ambiante (fonctionnement)	-40 °C ... 70 °C (≤ 2000 m)
	-40 °C ... 63 °C (2001 m - 3000 m)
Altitude	≤ 3000 m

## Homologations

### UL, USA / Canada

Repérage	UL 61010-2-201
----------	----------------

### CSA, USA/Canada

Repérage	CSA C22.2 NO. 61010-2-201
----------	---------------------------

## Normes et spécifications

### Distances dans l'air et lignes de fuite

Normes/Prescriptions	DIN EN 60664-1
----------------------	----------------

## Montage

Type de montage	Montage sur rail DIN
Position de montage	indifférent

## Remarques

Information pour le fonctionnement	Pour une utilisation conforme, il convient de respecter les prescriptions de la directive d'installation (voir Téléchargements). En cas d'application ou d'utilisation avec des produits d'autres fabricants, il faut en outre respecter les prescriptions, les consignes de sécurité et avertissements du fabricant tiers concerné.
------------------------------------	--

# VFC-PT/D9SUB/M - Module interface

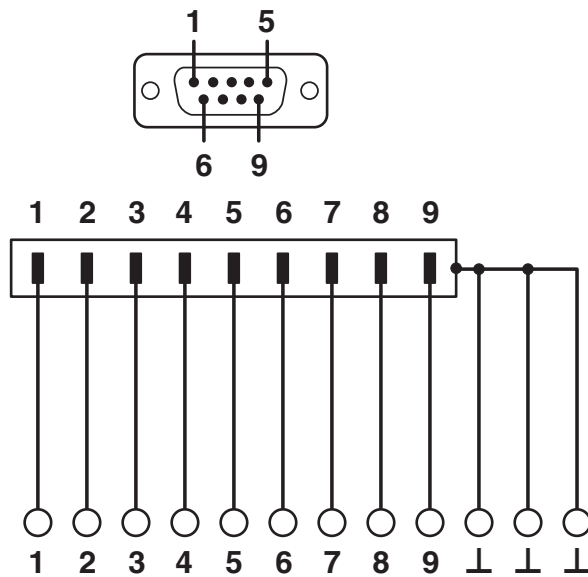
1278825

<https://www.phoenixcontact.com/fr/produits/1278825>



## Dessins

Schéma de connexion




# VFC-PT/D9SUB/M - Module interface



1278825

<https://www.phoenixcontact.com/fr/produits/1278825>

## Homologations

 To download certificates, visit the product detail page: <https://www.phoenixcontact.com/fr/produits/1278825>



### UL Listed

Identifiant de l'homologation: E238705



### cUL Listed

Identifiant de l'homologation: E238705

# VFC-PT/D9SUB/M - Module interface



1278825

<https://www.phoenixcontact.com/fr/produits/1278825>

## Classifications

### ECLASS

ECLASS-13.0	27141152
ECLASS-15.0	27141152

### ETIM

ETIM 10.0	EC002780
-----------	----------

### UNSPSC

UNSPSC 21.0	39121400
-------------	----------

1278825

<https://www.phoenixcontact.com/fr/produits/1278825>

## Conformité environnementale

### China RoHS

Environment friendly use period (EFUP)	EFUP-E
	Aucune substance dangereuse au-dessus des valeurs limites

### EU REACH SVHC

Indication de substance soumise à autorisation REACH (n° CAS)	Aucun substance na un taux pondéral supérieur à 0,1 %
---	---

Phoenix Contact 2026 © - Tous droits réservés  
<https://www.phoenixcontact.com>

PHOENIX CONTACT SAS  
52 Boulevard de Beaubourg Emerainville  
77436 Marne La Vallée Cedex 2 France  
+33 (0) 1 60 17 98 98  
[documentation@phoenixcontact.fr](mailto:documentation@phoenixcontact.fr)