

UPS-BAT/PB/24DC/4AH - Module de batterie



1274117

<https://www.phoenixcontact.com/fr/produits/1274117>

Veillez tenir compte du fait que les données affichées dans ce document PDF proviennent de notre catalogue en ligne. Vous trouverez les données complètes dans la documentation utilisateur. Nos conditions générales d'utilisation des téléchargements sont applicables.



Module de batterie (appareil avec batterie), VRLA-AGM, 24 V DC, 4 Ah, détection automatique et communication avec QUINT UPS-IQ

Description du produit

Une communication constante existe avec le QUINT UPS, qui permet d'assurer une surveillance permanente et une gestion intelligente. Il est possible de procéder à une installation rapide grâce à la détection automatique du module de batterie et au remplacement sans outil au cours du fonctionnement. Les modules de batterie pour QUINT UPS, avec IQ Technology, arrivent entièrement chargés à notre entrepôt.

Avantages

- Durées de sauvegarde maximales
- Technologie plomb AGM (Absorbent Glass Mat)

Données commerciales

Référence	1274117
Conditionnement	1 Unité(s)
Commande minimum	1 Unité(s)
Clé de vente	CMUEV3
Product key	CMUEV3
GTIN	4063151466619
Poids par pièce (emballage compris)	4 □ 048 g
Poids par pièce (hors emballage)	3 □ 540 g
Numéro du tarif douanier	85072080
Pays d'origine	CN

Caractéristiques techniques

Remarques

Généralités

Remarque concernant la batterie	Ce produit contient une batterie à durée de vie limitée qui doit être rechargée à quelques mois d'intervalle. L'emballage du produit porte une mention indiquant quand la batterie doit être mise en service ou rechargée. La durée de stockage générale se trouve dans la section Stockage d'énergie, à la rubrique « Mise en service au plus tard ».
---------------------------------	--

Stockage d'énergie

Entrée

Tension d'entrée	24 V DC (SELV)
Capacité nominale	4 Ah
Courant de charge	1,2 A
Tension en fin de charge	27,6 V DC (20 °C)

Sortie

Tension de sortie	24 V DC
Courant de sortie	max. 25 A
Fusible de sortie	1x 25 A
Durée de sauvegarde	4,5 min (20 A)
	3 min (25 A)

Généralités

Montage en parallèle autorisé	oui
	max. 5
Connectabilité en série	non
Type de batterie	BB Battery HR4.2-12FR
Technologie pile	VRLA-AGM
IQ-Technology	oui
Dernière mise en service (accu uniquement)	6 Mois (0 °C ... 20 °C)
Dernière mise en service (accu uniquement) - domaine	3 Mois ... 6 Mois (20 °C ... 30 °C)
	1 Mois ... 3 Mois (30 °C ... 40 °C)
Durée de vie en service	6 Années (20 °C)
Support d'accumulation	VRLA-AGM
Désignation des tailles	Bloc
Pack d'accus	oui
Pour charge rapide	oui
Capteur de température	oui
Nombre de kits de piles de rechange	1x (UPS-BAT-KIT/PB/2X12V/4AH (1283116))

Caractéristiques de raccordement

UPS-BAT/PB/24DC/4AH - Module de batterie



1274117

<https://www.phoenixcontact.com/fr/produits/1274117>

Batterie

Position	4.x
----------	-----

Technologie de raccordement

Repérage des points de connexion	4.1 (+), 4.2 (-)
----------------------------------	------------------


Raccordement du conducteur

Technologie de raccordement	Raccordement vissé
rigide	0,2 mm ² ... 4 mm ²
	4 mm ² (recommandée)
souple	0,2 mm ² ... 4 mm ²
	4 mm ² (recommandée)
souple avec embout, sans douille en plastique	4 mm ² (recommandée)
souple avec embout, avec douille en plastique	0,25 mm ² ... 4 mm ²
AWG	24 ... 10
	12 ... 10 (recommandée)
Longueur à dénuder	8 mm (recommandée)
	8 mm
Couple de serrage	0,5 Nm ... 0,6 Nm
	5 lb _f -in. ... 7 lb _f -in.
Forme d'entraînement de la tête de vis	Fente longitudinale L

LIN

Position	4.x
----------	-----

Technologie de raccordement

Repérage des points de connexion	4.3 (┘┘  
----------------------------------	---

Raccordement du conducteur

Technologie de raccordement	Raccordement vissé
rigide	0,2 mm ² ... 4 mm ² (LIN)
souple	0,2 mm ² ... 4 mm ² (LIN)
souple avec embout, sans douille en plastique	0,25 mm ² ... 4 mm ² (LIN)
souple avec embout, avec douille en plastique	0,25 mm ² ... 4 mm ² (LIN)
AWG	24 ... 10 (LIN)
Longueur à dénuder	8 mm (LIN)
Couple de serrage	0,5 Nm ... 0,6 Nm (LIN)
	5 lb _f -in. ... 7 lb _f -in. (LIN)
Forme d'entraînement de la tête de vis	Fente longitudinale L

Propriétés du produit

Type de produit	Module de batterie
Gamme de produits	Module de batterie (appareil avec batterie)
Application	für QUINT4 DC-UPS, QUINT4 AC-UPS, QUINT-UPS und TRIO-UPS-2G
Elimination	Les piles usagées ne doivent en aucun cas être jetées avec les

1274117

<https://www.phoenixcontact.com/fr/produits/1274117>

	ordures ménagères, mais doivent être éliminées conformément aux réglementations nationales en vigueur.
--	--

Propriétés d'isolation

Classe de protection	III
Degré de pollution	2

Dimensions

Dimensions de l'article

Largeur	85 mm
Hauteur	191 mm
Profondeur	110 mm

Orifice

Diamètre	5 mm
----------	------

Dimensions de montage

Distance de montage à droite/à gauche	0 mm / 0 mm
Distance de montage en haut/en bas	5 mm / 5 mm

Montage

Position de montage	Profilé horizontal NS 35, EN 60715
---------------------	------------------------------------

Indications sur les matériaux

Matériau du boîtier	Métallique
Version du boîtier	Tôle d'acier galvanisée, thermolaquée

Conditions environnementales et de durée de vie

Conditions ambiantes

Indice de protection	IP20
Température ambiante (stockage/transport)	-20 °C ... 40 °C
Température ambiante (charge)	0 °C ... 40 °C
Température ambiante (décharge)	-20 °C ... 50 °C
Humidité de l'air max. admissible (service)	≤ 95 %
Choc	15 g, 11 ms, dans chaque direction (selon CEI 60068-2-27)
Vibrations (service)	5 Hz ... 100 Hz, 0,7g (selon DNV / CEI 60068-2-6)

Homologations

UL

Repérage	UL/C-UL Listed UL 61010-1
----------	---------------------------

UL

Repérage	UL/C-UL Listed ANSI/UL 121201 Class I, Division 2, Groups A, B, C, D (Hazardous Location)
----------	---

Construction navale

UPS-BAT/PB/24DC/4AH - Module de batterie



1274117

<https://www.phoenixcontact.com/fr/produits/1274117>

Repérage	DNV
Construction navale	
Repérage	ABS
Construction navale	
Repérage	LR
Construction navale	
Repérage	BV
Données Ex	
Utilisation en zone Ex	non

Dessins

Schéma fonctionnel

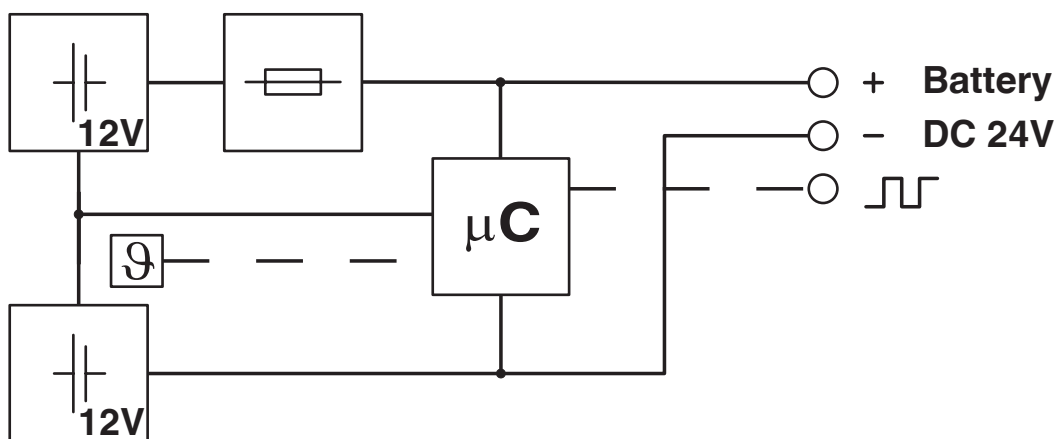


Schéma fonctionnel

Graphic

Load Current	Buffertime																														
	Minutes										Hours																				
	1	2	3	4	5	6	7	8	9	10	20	30	40	45	50	1	2	3	4	5	6	7	8	9	10	12	14	16	18	20	50
1 A																							2x								
2 A																							2x								
3 A																							2x								
5 A																							2x								
7 A																							2x								
10 A																							2x								
15 A																							2x								
20 A																							2x								
25 A																							2x								
30 A																							2x								
35 A																							2x								
40 A																							2x								

2x: In this case, two battery modules of the same capacity are required. The data is based on an ambient temperature of +25 °C at the start of use.

- 1274520 UPS-BAT/PB/24DC/1.2AH
- 1274117 UPS-BAT/PB/24DC/4AH
- 1274118 UPS-BAT/PB/24DC/7AH
- 1274119 UPS-BAT/PB/24DC/12AH
- 1348516 UPS-BAT/PB/24DC/20AH
- 1354641 UPS-BAT/PB/24DC/40AH
- 1474660 UPS-BAT/PB/24DC/110AH

Durées d'autonomie de batterie au plomb pour QUINT DC UPS

UPS-BAT/PB/24DC/4AH - Module de batterie



1274117

<https://www.phoenixcontact.com/fr/produits/1274117>

Graphic

Load Current	Buffertime																			
	Minutes										Hours									
	1	2	3	5	10	20	30	40	45	50	1	2	3	5	8	10	15	24	40	60
15 W	Yellow	Yellow	Yellow	Yellow	Yellow	Yellow	Yellow	Yellow	Yellow	Yellow	Orange	Orange	Red	Red	Red	Red	Red	Red	Red	Red
35 W	Yellow	Yellow	Yellow	Yellow	Yellow	Yellow	Yellow	Yellow	Yellow	Yellow	Orange	Orange	Red	Red	Red	Red	Red	Red	Red	Red
55 W	Yellow	Yellow	Yellow	Yellow	Yellow	Yellow	Yellow	Yellow	Yellow	Yellow	Orange	Orange	Red	Red	Red	Red	Red	Red	Red	Red
90 W	Yellow	Yellow	Yellow	Yellow	Yellow	Yellow	Yellow	Yellow	Yellow	Yellow	Orange	Orange	Red	Red	Red	Red	Red	Red	Red	Red
125 W	Yellow	Yellow	Yellow	Yellow	Yellow	Yellow	Yellow	Yellow	Yellow	Yellow	Orange	Orange	Red	Red	Red	Red	Red	Red	Red	Red
180 W	Yellow	Yellow	Yellow	Yellow	Yellow	Yellow	Yellow	Yellow	Yellow	Yellow	Orange	Orange	Red	Red	Red	Red	Red	Red	Red	Red
275 W	Yellow	Yellow	Yellow	Yellow	Yellow	Yellow	Yellow	Yellow	Yellow	Yellow	Orange	Orange	Red	Red	Red	Red	Red	Red	Red	Red
400 W	Yellow	Yellow	Yellow	Yellow	Yellow	Yellow	Yellow	Yellow	Yellow	Yellow	Orange	Orange	Red	Red	Red	Red	Red	Red	Red	Red

The data is based on an ambient temperature of +25 °C at the start of use.

- 1274117 UPS-BAT/PB/24DC/4AH
- 1274118 UPS-BAT/PB/24DC/7AH
- 1274119 UPS-BAT/PB/24DC/12AH
- 1348516 UPS-BAT/PB/24DC/20AH
- 1354641 UPS-BAT/PB/24DC/40AH
- 1474660 UPS-BAT/PB/24DC/110AH

Durées d'autonomie de batterie au plomb pour QUINT AC UPS 500 VA

Graphic

Load Current	Buffertime																											
	Minutes														Hours													
	1	2	3	4	5	8	10	15	20	25	30	40	50	1	1.5	2	3	4	6	9	10	15	20	24	40			
100 W	2x	2x	2x	2x	2x	2x	2x	2x	2x	2x	2x	2x	2x	2x	2x	2x	2x	2x	2x	2x	2x	2x	2x	2x	2x			
200 W	2x	2x	2x	2x	2x	2x	2x	2x	2x	2x	2x	2x	2x	2x	2x	2x	2x	2x	2x	2x	2x	2x	2x	2x	2x			
300 W	2x	2x	2x	2x	2x	2x	2x	2x	2x	2x	2x	2x	2x	2x	2x	2x	2x	2x	2x	2x	2x	2x	2x	2x	2x			
400 W	2x	2x	2x	2x	2x	2x	2x	2x	2x	2x	2x	2x	2x	2x	2x	2x	2x	2x	2x	2x	2x	2x	2x	2x	2x			
500 W	2x	2x	2x	2x	2x	2x	2x	2x	2x	2x	2x	2x	2x	2x	2x	2x	2x	2x	2x	2x	2x	2x	2x	2x	2x			
600 W	2x	2x	2x	2x	2x	2x	2x	2x	2x	2x	2x	2x	2x	2x	2x	2x	2x	2x	2x	2x	2x	2x	2x	2x	2x			
700 W	2x	2x	2x	2x	2x	2x	2x	2x	2x	2x	2x	2x	2x	2x	2x	2x	2x	2x	2x	2x	2x	2x	2x	2x	2x			
800 W	2x	2x	2x	2x	2x	2x	2x	2x	2x	2x	2x	2x	2x	2x	2x	2x	2x	2x	2x	2x	2x	2x	2x	2x	2x			
900 W	2x	2x	2x	2x	2x	2x	2x	2x	2x	2x	2x	2x	2x	2x	2x	2x	2x	2x	2x	2x	2x	2x	2x	2x	2x			

2x: There are always two battery modules of the same capacity are required. The data is based on an ambient temperature of +25 °C at the start of use.

- 1274117 UPS-BAT/PB/24DC/4AH
- 1274118 UPS-BAT/PB/24DC/7AH
- 1274119 UPS-BAT/PB/24DC/12AH
- 1348516 UPS-BAT/PB/24DC/20AH
- 1354641 UPS-BAT/PB/24DC/40AH
- 1474660 UPS-BAT/PB/24DC/110AH

Durées d'autonomie pour QUINT AC UPS 1 kVA

UPS-BAT/PB/24DC/4AH - Module de batterie



1274117

<https://www.phoenixcontact.com/fr/produits/1274117>

Homologations

📄 To download certificates, visit the product detail page: <https://www.phoenixcontact.com/fr/produits/1274117>

ABS

Identifiant de l'homologation: 22-2244289-PDA



EAC

Identifiant de l'homologation: RU*DE*01.B.78948/21



cULus Listed

Identifiant de l'homologation: FILE E 123528



LR

Identifiant de l'homologation: LR22136091TA



BV

Identifiant de l'homologation: 41516/B0 BV

DNV

Identifiant de l'homologation: TAA0000265

	Tension nominale U_N	Intensité nominale I_N	Section AWG	Section mm^2
keine				
	500 V	41 A	-	- 6



IECEE CB Scheme

Identifiant de l'homologation: DK-134807-A1-UL



cULus Listed

Identifiant de l'homologation: FILE E 199827

1274117

<https://www.phoenixcontact.com/fr/produits/1274117>

Classifications

ECLASS

ECLASS-13.0	27050403
ECLASS-15.0	27050403

ETIM

ETIM 10.0	EC003893
-----------	----------

UNSPSC

UNSPSC 21.0	26111700
-------------	----------

1274117

<https://www.phoenixcontact.com/fr/produits/1274117>

Conformité environnementale

EU RoHS

Conforme aux exigences de la directive RoHS	Oui
sauf exceptions mentionnées	7(c)-I

China RoHS

Environment friendly use period (EFUP)	EFUP-8
	Vous trouverez un tableau de déclaration conformément à IACPEIP (China RoHS) concernant les produits dans la zone de téléchargement du produit correspondant sous « Déclaration du fabricant ». Pour tous les produits avec EFUP-E, aucun tableau de déclaration conformément à IACPEIP (China RoHS) nest établi car cela nest pas nécessaire.

EU REACH SVHC

Indication de substance soumise à autorisation REACH (n° CAS)	Diboron trioxide(n° CAS: 1303-86-2)
	Lead monoxide (lead oxide)(n° CAS: 1317-36-8)
	Lead(n° CAS: 7439-92-1)
SCIP	f1ea58dc-09c6-4e42-9e0a-89dfbee109dd

EF3.1 Changement climatique

CO2e kg	20,22 kg CO2e
---------	---------------

Phoenix Contact 2026 © - Tous droits réservés
<https://www.phoenixcontact.com>

PHOENIX CONTACT SAS
 52 Boulevard de Beaubourg Emerainville
 77436 Marne La Vallée Cedex 2 France
 +33 (0) 1 60 17 98 98
documentation@phoenixcontact.fr