

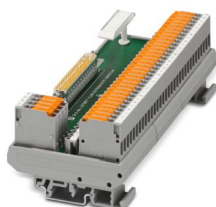
FLKM-D37SUB/M/MT/16M/ETHA - Module interface



1274077

<https://www.phoenixcontact.com/fr/produits/1274077>

Veillez tenir compte du fait que les données affichées dans ce document PDF proviennent de notre catalogue en ligne. Vous trouverez les données complètes dans la documentation utilisateur. Nos conditions générales d'utilisation des téléchargements sont applicables.



Module interface VARIOFACE pour Siemens SIMATIC® ET 200SP HA, avec repérage spécifique, avec bloc de jonction à couteau de sectionnement et prise de test ainsi que blocs de jonction d'alimentation en tension

Données commerciales

Référence	1274077
Conditionnement	1 Unité(s)
Commande minimum	1 Unité(s)
Clé de vente	DK218S
Product key	DK218S
GTIN	4063151466312
Poids par pièce (emballage compris)	370 g
Poids par pièce (hors emballage)	332,7 g
Numéro du tarif douanier	85366990
Pays d'origine	DE

Caractéristiques techniques

Propriétés du produit

Type de produit	Module de transmission
Nombre de voies	16

Propriétés d'isolation: Distances dans l'air et lignes de fuite

Isolant	Isolation fonctionnelle
Catégorie de surtension	II
Degré de pollution	2

Propriétés électriques

Tension de service (DC)	≤ 30 V DC
Courant (par branche)	≤ 1 A
Courant (Alimentation en tension)	≤ 2 A (par bloc de jonction 1P1/2P1)

Distances dans l'air et lignes de fuite

Tension d'isolement assignée	63 V
Tension de tenue aux chocs assignée	0,8 kV (1,2 / 50 μs)

Automate pris en charge: SIEMENS ET 200SP HA

Module de périphérie adapté	6DL1131-6BH00-0PH1 (Terminal Block H1/M1)
	6DL1132-6BH00-0PH1 (Terminal Block H1/M1)
	6DL1134-6JH00-0PH1 (Terminal Block H1/M1)
	6DL1134-6TH00-0PH1 (Terminal Block H1/M1)

Caractéristiques de raccordement

Raccordement 1 (niveau de commande)

Connexion selon la norme	CEI 60807-2
Type de raccordement	Connecteur mâle D-SUB
Filetage vis	UNC 4-40
Nombre de connexions	1
Nombre de pôles	37
Cycles d'enfichage	> 500
Pas	2,77 mm

Raccordement 2 (niveau terrain)

Type de raccordement	Connexion vissée, avec couteau de sectionnement
Longueur à dénuder	8 mm
Filetage vis	M3
Nombre de pôles	32
Section de conducteur rigide	0,2 mm ² ... 4 mm ²
Section de câble rigide (2 conducteurs de même section)	0,2 mm ² ... 1 mm ²
Section de conducteur souple	0,2 mm ² ... 4 mm ² 0,25 mm ² ... 2,5 mm ² (Avec embout sans cône d'entrée isolant)

1274077

<https://www.phoenixcontact.com/fr/produits/1274077>

	0,25 mm ² ... 1,5 mm ² (Embout avec cône isolant en plastique)
Section de câble flexible (2 conducteurs de même section)	0,2 mm ² ... 1 mm ²
	0,25 mm ² ... 0,75 mm ² (Avec embout sans cône d'entrée isolant)
	0,5 mm ² ... 1 mm ² (Embout et cône d'entrée isolant TWIN)
Section conduct. AWG	24 ... 12
Couple de serrage	0,5 Nm ... 0,6 Nm
Pas	5,08 mm

Raccordement 3 (niveau terrain)

Type de raccordement	Fiche de test femelle
Nombre de pôles	32

Raccordement 4 (alimentation)

Type de raccordement	Connexion vissée, avec couteau de sectionnement
Nombre de connexions	1
Nombre de pôles	4
Section de conducteur rigide	0,2 mm ² ... 4 mm ²
Section de conducteur souple	0,2 mm ² ... 4 mm ²
	0,25 mm ² ... 2,5 mm ² (Avec embout sans cône d'entrée isolant)
	0,25 mm ² ... 1,5 mm ² (Embout avec cône isolant en plastique)
Section conduct. AWG	24 ... 12
Couple de serrage	0,5 Nm ... 0,6 Nm

Signalisation

Présence d'un affichage d'état	non
--------------------------------	-----

Dimensions

Dimensions de l'article

Largeur	168,7 mm
Hauteur	77 mm
Profondeur	51,27 mm

Conditions environnementales et de durée de vie

Conditions ambiantes

Indice de protection (Module)	IP00
Indice de protection (Emplacement de montage)	≥ IP54
Température ambiante (fonctionnement)	-20 °C ... 70 °C
Température ambiante (stockage/transport)	-20 °C ... 70 °C
Altitude	≤ 2000 m

Homologations

UKCA

Certificat	Conformité UKCA
------------	-----------------

1274077

<https://www.phoenixcontact.com/fr/produits/1274077>

Normes et spécifications

Distances dans l'air et lignes de fuite

Normes/Prescriptions	EN IEC 60664-1
----------------------	----------------

Montage

Type de montage	Montage sur rail DIN
Position de montage	indifférent

Remarques

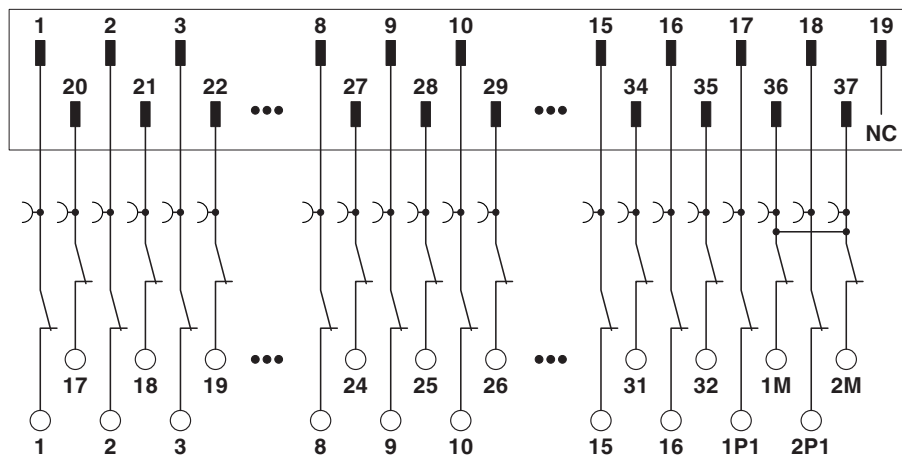
Information pour le fonctionnement	Pour une utilisation conforme, il convient de respecter les prescriptions de la directive d'installation (voir Téléchargements). En cas d'application ou d'utilisation avec des produits d'autres fabricants, il faut en outre respecter les prescriptions, les consignes de sécurité et avertissements du fabricant tiers concerné.
------------------------------------	--

1274077

<https://www.phoenixcontact.com/fr/produits/1274077>

Dessins

Schéma de connexion



FLKM-D37SUB/M/MT/16M/ETHA - Module interface



1274077

<https://www.phoenixcontact.com/fr/produits/1274077>

Homologations

🔗 To download certificates, visit the product detail page: <https://www.phoenixcontact.com/fr/produits/1274077>



cULus Listed

Identifiant de l'homologation: E238705

1274077

<https://www.phoenixcontact.com/fr/produits/1274077>

Classifications

ECLASS

ECLASS-13.0	27141152
ECLASS-15.0	27141152

ETIM

ETIM 10.0	EC002780
-----------	----------

UNSPSC

UNSPSC 21.0	39121400
-------------	----------

1274077

<https://www.phoenixcontact.com/fr/produits/1274077>

Conformité environnementale

EU RoHS

Conforme aux exigences de la directive RoHS	Oui
sauf exceptions mentionnées	6(c)

China RoHS

Environment friendly use period (EFUP)	EFUP-50
	Vous trouverez un tableau de déclaration conformément à IACPEIP (China RoHS) concernant les produits dans la zone de téléchargement du produit correspondant sous « Déclaration du fabricant ». Pour tous les produits avec EFUP-E, aucun tableau de déclaration conformément à IACPEIP (China RoHS) nest établi car cela nest pas nécessaire.

EU REACH SVHC

Indication de substance soumise à autorisation REACH (n° CAS)	Lead(n° CAS: 7439-92-1)
SCIP	54af75f6-d115-4a02-bc6b-81b0c0d2eeb7

Phoenix Contact 2026 © - Tous droits réservés

<https://www.phoenixcontact.com>

PHOENIX CONTACT SAS

52 Boulevard de Beaubourg Emerainville

77436 Marne La Vallée Cedex 2 France

+33 (0) 1 60 17 98 98

documentation@phoenixcontact.fr