

CHARX T2HCI24-3AC32-2,0M2 - Prise de raccordement côté véhicule



1271965

<https://www.phoenixcontact.com/fr/produits/1271965>

Veillez tenir compte du fait que les données affichées dans ce document PDF proviennent de notre catalogue en ligne. Vous trouverez les données complètes dans la documentation utilisateur. Nos conditions générales d'utilisation des téléchargements sont applicables.



L'illustration représente l'une des versions de l'article

CHARX connect universel, AC type 2, Prise de raccordement côté véhicule, 32 A , 480 V AC, Fils uniques connectés d'un seul côté, longueur: 2 m, actionneur de verrouillage: 24 V, 4 pôles, Montage sur les parois avant et arrière, M6, boîtiers: noir, pour la charge en courant alternatif (AC) des véhicules électriques (VE), CEI 62196-2, Pour les contacts AC, un cache de protection est fourni.

Description du produit

Prise côté véhicule pour la recharge en courant alternatif (AC), compatible avec les connecteurs de charge côté véhicule de type 2 AC (EVSE), à installer sur les véhicules électriques (EV).

Avantages

- Gamme de produits complète
- Taille homogène, peu encombrante de l'espace de montage et des points de vissage de toutes les prises côté véhicule de Phoenix Contact
- Conception et production conformes aux normes de l'industrie automobile IATF 16949 et ISO 9001
- Verrouillage intégré pendant la charge
- Déverrouillage manuel d'urgence de l'actionneur de verrouillage
- Protection contre les projections d'eau et contre la saleté, grâce à un indice de protection élevé

Données commerciales

Référence	1271965
Conditionnement	1 Unité(s)
Commande minimum	1 Unité(s)
Clé de vente	XWCAIC
Product key	XWCAIC
GTIN	4063151464004
Poids par pièce (emballage compris)	1 □ 761 g
Poids par pièce (hors emballage)	2 □ 450 g
Numéro du tarif douanier	85444290
Pays d'origine	DE

CHARX T2HCI24-3AC32-2,0M2 - Prise de raccordement côté véhicule



1271965

<https://www.phoenixcontact.com/fr/produits/1271965>

Caractéristiques techniques

Propriétés du produit

Type de produit	Prise de raccordement côté véhicule
Gamme de produits	CHARX connect universal
Norme de charge	AC type 2
Mode charge	Modes 2 et 3
Variantes spécifiques au client	Sur demande

Propriétés électriques

Puissance et courant de charge (Charge AC, à 3 phases)

Type de courant de charge	AC triphasé
Courant de charge	32 A AC (Triphasé)
Puissance de charge	26 kW

Schéma des pôles (Contacts de puissance)

Remarque concernant la connectique	Raccordement serti, non séparable
Nombre	5 (L1, L2, L3, N, PE)
Tension de référence	480 V AC
Courant de référence	32 A AC

Schéma des pôles (Contacts de signalisation)

Remarque concernant la connectique	Raccordement serti, non séparable
Nature de la transmission de signaux	Modulation d'impulsions en largeur avec communication powerline modulée selon ISO/CEO 15118 / DIN SPEC 70121
Nombre	2 (CP, PP)
Tension de référence	30 V AC
Courant de référence	2 A
Détrompage	4,7 k Ω (entre PE et PP)
Résistance d'isolement	> 200 M Ω

Actionneur de verrouillage

Actionneur de verrouillage	24 V, à 4 pôles
	Position côté droit
Plage de tension d'alimentation possible du moteur	22 V ... 26 V
Tension maximale de détection du verrouillage	30 V
Courant du moteur typique au moment du verrouillage	0,05 A
Courant inverse du moteur	max. 0,5 A
Durée de connexion max. avec courant inverse	1 s
Durée d'ajustement recommandée	600 ms
Temps de pause après une course d'entrée ou de sortie	3 s
Durée de vie en service des cycles d'enfichage	> 10000 cycles
Détection de verrouillage	disponible

CHARX T2HCI24-3AC32-2,0M2 - Prise de raccordement côté véhicule



1271965

<https://www.phoenixcontact.com/fr/produits/1271965>

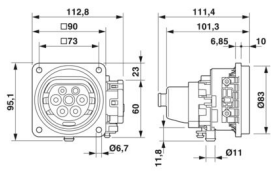
Déverrouillage de secours mécanique	disponible
Température ambiante (fonctionnement)	-30 °C ... 50 °C

Capteurs de température (Chaîne PTC)

Type de capteur	Chaîne PTC
Normes/Prescriptions	DIN EN 60738-1
Emplacement de pose	Capteur sur les contacts AC
Plage de mesure_résistance	790 Ω ... 1420 Ω
Résistance	max. 1280 Ω ±5 K
Courant mesuré recommandé	≤ 1 mA (U _{max} = 16 V DC)
Température ambiante	-40 °C ... 130 °C (Fonctionnement)

Dimensions

Prise côté véhicule

Dessin coté	
Largeur	112,8 mm
Hauteur	95,1 mm
Profondeur	111,4 mm

Cotes de perçage

Largeur	73 mm
Hauteur	73 mm
Profondeur	73 mm

Indications sur les matériaux

Coloris (Boîtiers)	noir (9005)
Coloris (Modèle d'enfichage)	noir (9005)
Matériau (Boîtier)	Plastique
Matériau (Surface des contacts)	Argent

Câble/conducteur

Longueur du câble	2 m
Type de câble	Fils uniques connectés d'un seul côté

Fils individuels AC

Longueur du câble	2 m
Structure de câble	5 x 6 mm ²
Fil, matériau	Silicone
Fil, coloris	OG

CHARX T2HCI24-3AC32-2,0M2 - Prise de raccordement côté véhicule



1271965

<https://www.phoenixcontact.com/fr/produits/1271965>

Diamètre extérieur du câble	15,90 mm \pm 0,3 mm
Résistance de la ligne	\leq 3,2 Ω /km

Fil unique PE

Longueur du câble	2 m
-------------------	-----

Fils individuels actionneur de verrouillage

Longueur du câble	0,5 m
Structure de câble	4 x 0,5 mm ²
Fil, matériau	PVC
Fil, coloris	BU/RD, BU/GN, BU/YE, BU/BN
Diamètre extérieur du câble	1,60 mm \pm 0,20 mm
Résistance de la ligne	\leq 37,1 Ω /m

Fils uniques capteurs de température PTC

Longueur du câble	1 m
Structure de câble	2 x 0,5 mm ²
Fil, matériau	PVC
Fil, coloris	BN/GY
Diamètre extérieur du câble	1,60 mm \pm 0,20 mm
Résistance de la ligne	\leq 37,1 Ω /m

Fils uniques communication

Longueur du câble	1 m
Structure de câble	2 x 0,5 mm ²
Fil, matériau	PVC
Fil, coloris	BK WH
Diamètre extérieur du câble	1,60 mm \pm 0,20 mm
Résistance de la ligne	\leq 37,1 Ω /m

Propriétés mécaniques

Caractéristiques mécaniques

Cycles d'enfichage	> 10000
Force d'enfichage	< 100 N
Force de retrait	< 100 N

Conditions environnementales et de durée de vie

Conditions ambiantes

Indice de protection (Prise côté véhicule)	IP55 (Branché et opérationnel, l'indice de protection est garanti uniquement si les deux éléments de connexion sont des produits d'origine de Phoenix Contact ou des équivalents conformes aux normes requises.) IP67 (Périmètre intérieur de la prise de raccordement côté véhicule)
--	--

CHARX T2HCI24-3AC32-2,0M2 - Prise de raccordement côté véhicule



1271965

<https://www.phoenixcontact.com/fr/produits/1271965>

Température ambiante (fonctionnement)	-40 °C ... 60 °C
Température ambiante (stockage/transport)	-40 °C ... 85 °C
Altitude	4000 m (au-dessus du niveau de la mer)

Normes et spécifications

Normes

Normes/Prescriptions	CEI 62196-2
----------------------	-------------

Montage

Type de montage	Montage sur les parois avant et arrière (Inclinaison possible à l'avant de 0 à 90 °)
Diamètre perçage de fixation	6,80 mm (ø)
Vis de fixation	M6
Vis fournies	aucun

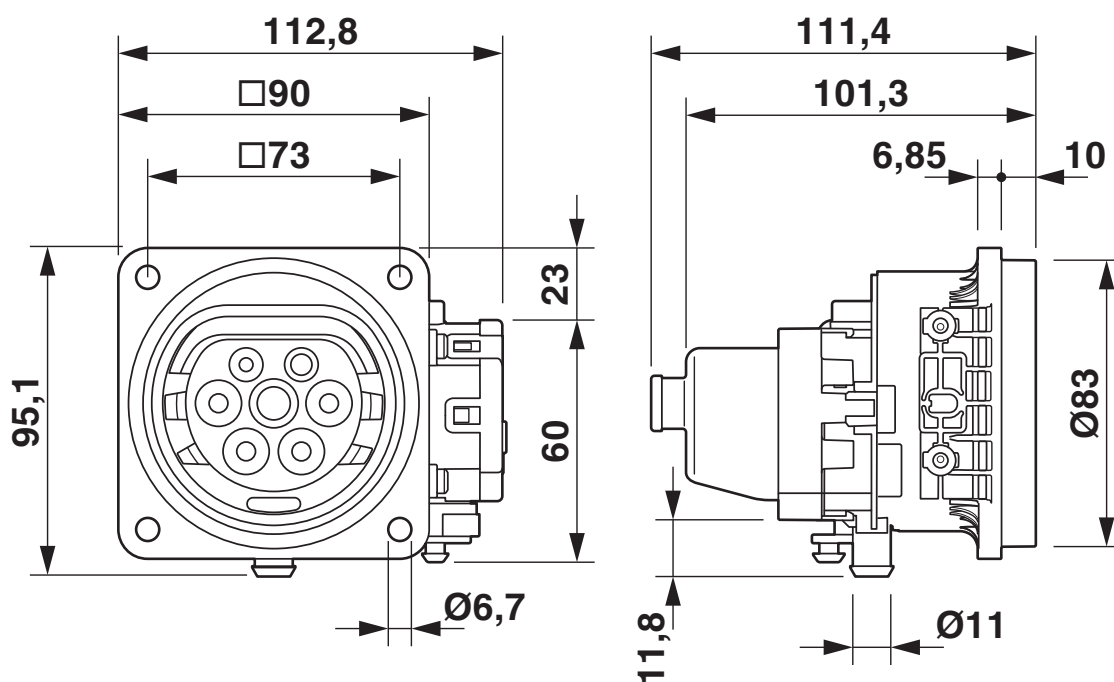
CHARX T2HCI24-3AC32-2,0M2 - Prise de raccordement côté véhicule

1271965

<https://www.phoenixcontact.com/fr/produits/1271965>

Dessins

Dessin coté



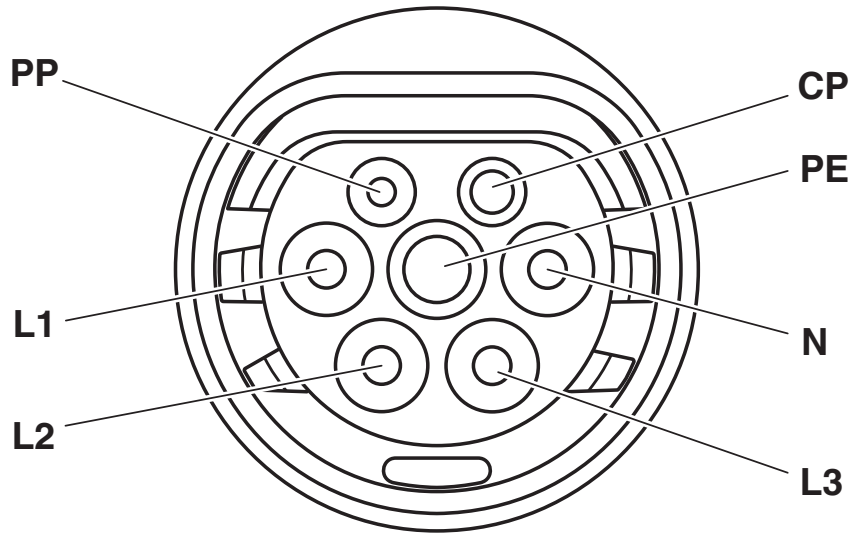
Dessin coté

CHARX T2HCI24-3AC32-2,0M2 - Prise de raccordement côté véhicule

1271965

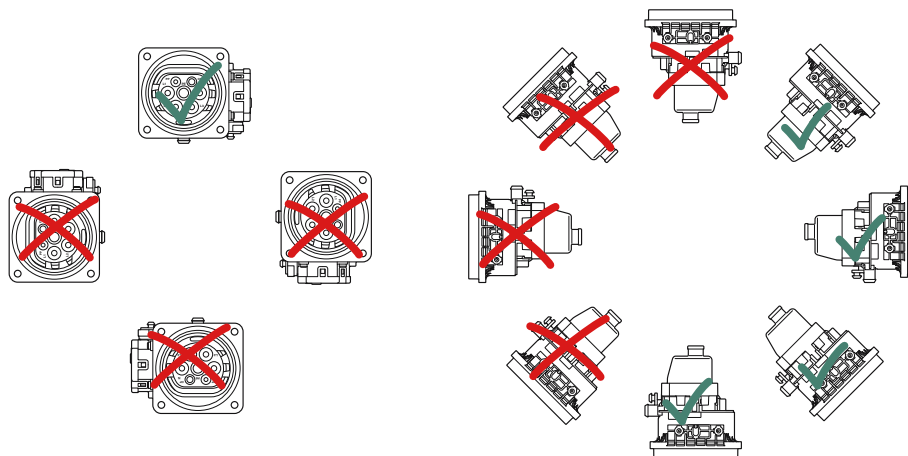
<https://www.phoenixcontact.com/fr/produits/1271965>

Dessin de la connexion



Nombre de pôles prises côté véhicule

Dessin de la connexion



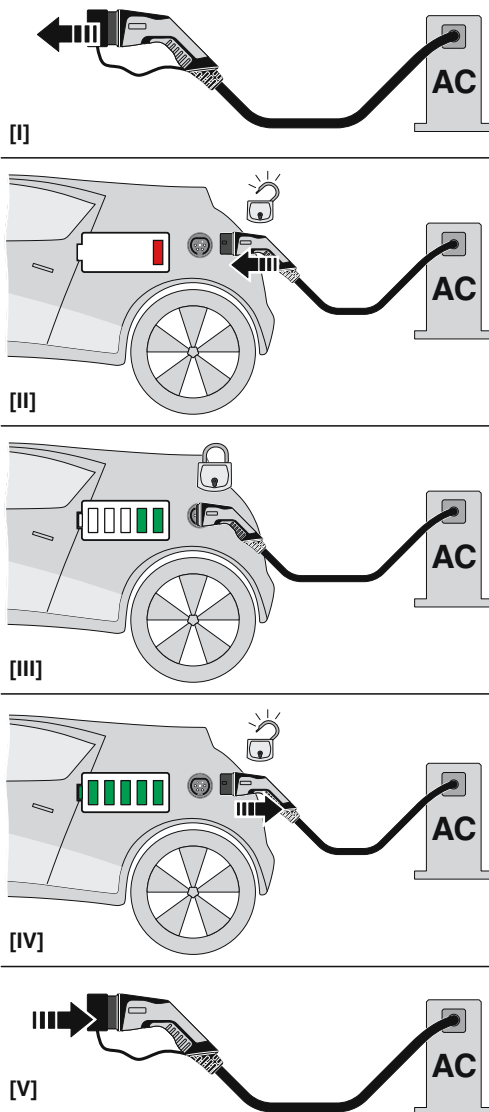
Positions de montage

CHARX T2HCI24-3AC32-2,0M2 - Prise de raccordement côté véhicule

1271965

<https://www.phoenixcontact.com/fr/produits/1271965>

Dessin du fonctionnement



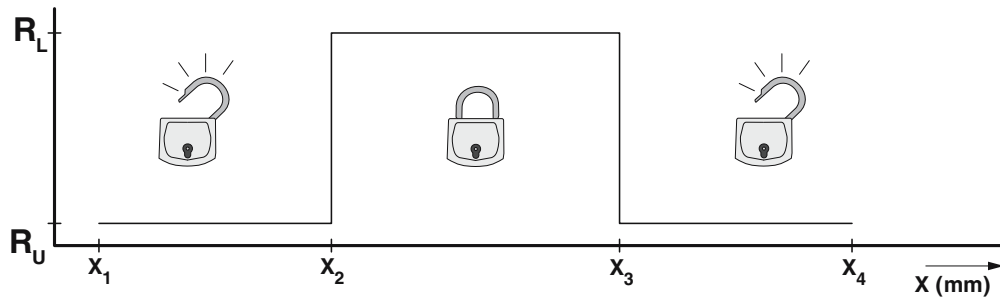
Notice d'utilisation

CHARX T2HCI24-3AC32-2,0M2 - Prise de raccordement côté véhicule

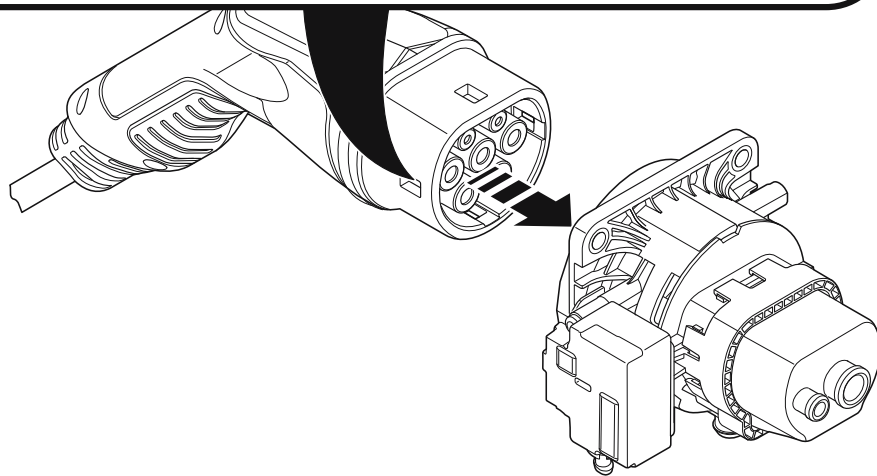
1271965

<https://www.phoenixcontact.com/fr/produits/1271965>

Dessin schématique



CHARX T2HCI12...: $R_U = 1 \text{ k}\Omega$	$R_L = 11 \text{ k}\Omega$	$R_U = 1 \text{ k}\Omega$
CHARX T2HCI24...: $R_U = \infty \text{ k}\Omega$	$R_L = 0 \text{ k}\Omega$	$R_U = \infty \text{ k}\Omega$



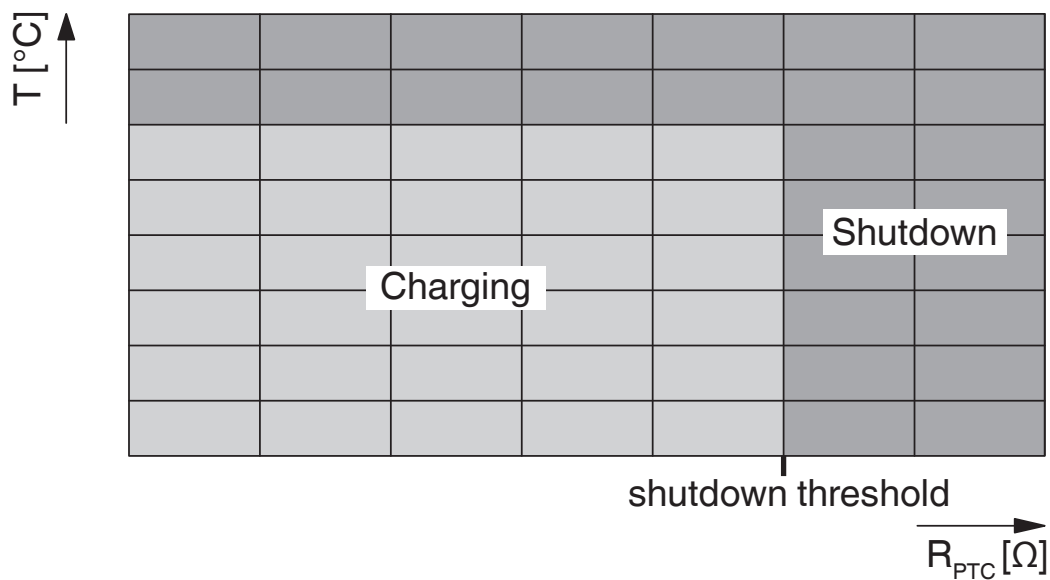
Détection pour connecteur mâle de véhicule

CHARX T2HCI24-3AC32-2,0M2 - Prise de raccordement côté véhicule

1271965

<https://www.phoenixcontact.com/fr/produits/1271965>

Dessin schématique

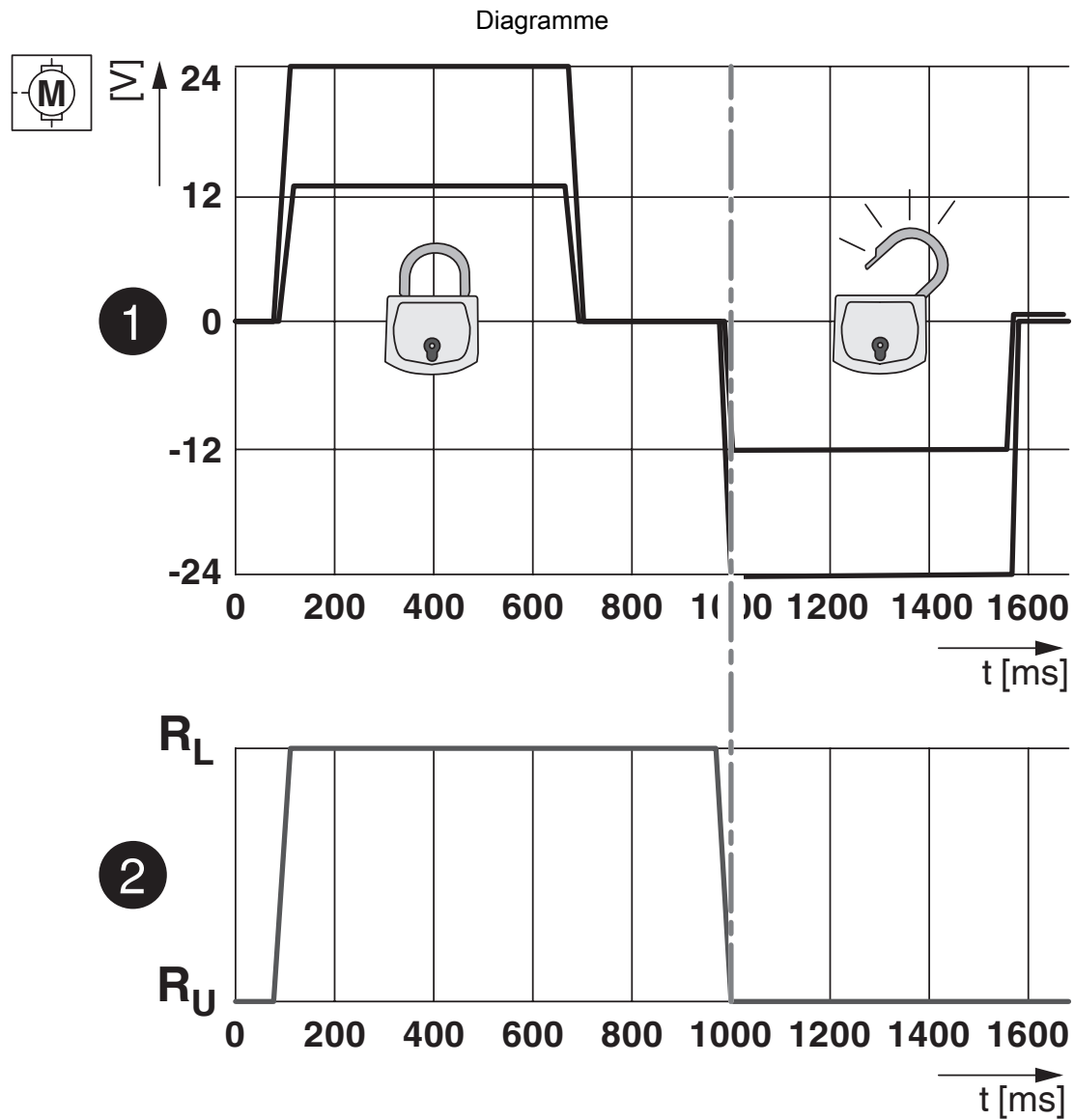


Plage de résistance des capteurs de température des contacts AC

CHARX T2HCI24-3AC32-2,0M2 - Prise de raccordement côté véhicule

1271965

<https://www.phoenixcontact.com/fr/produits/1271965>



États de verrouillage de l'actionneur de verrouillage

CHARX T2HCI24-3AC32-2,0M2 - Prise de raccordement côté véhicule

1271965

<https://www.phoenixcontact.com/fr/produits/1271965>

Schéma fonctionnel

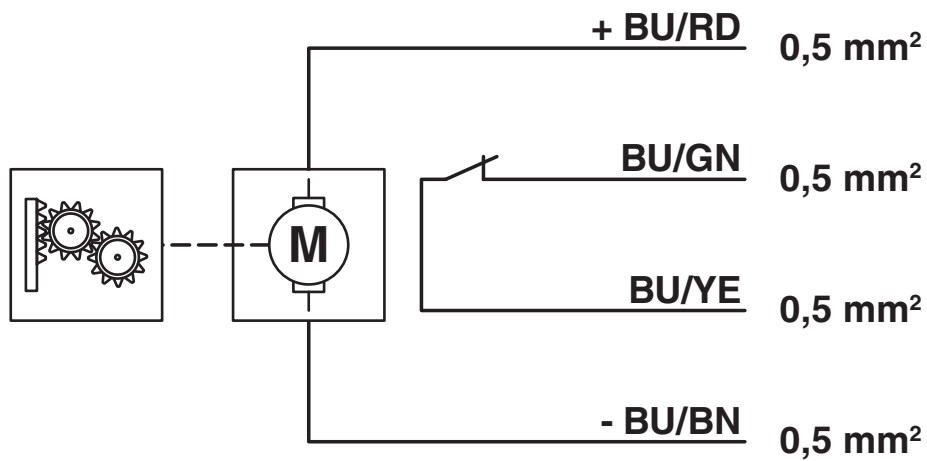


Schéma fonctionnel de l'actionneur de verrouillage

CHARX T2HCI24-3AC32-2,0M2 - Prise de raccordement côté véhicule



1271965

<https://www.phoenixcontact.com/fr/produits/1271965>

Classifications

ECLASS

ECLASS-13.0	27144706
ECLASS-15.0	27144706

ETIM

ETIM 10.0	EC002898
-----------	----------

UNSPSC

UNSPSC 21.0	39121800
-------------	----------

CHARX T2HCI24-3AC32-2,0M2 - Prise de raccordement côté véhicule



1271965

<https://www.phoenixcontact.com/fr/produits/1271965>

Conformité environnementale

EU RoHS

Conforme aux exigences de la directive RoHS	Oui
sauf exceptions mentionnées	7(c)-I

China RoHS

Environment friendly use period (EFUP)	EFUP-10
	Vous trouverez un tableau de déclaration conformément à IACPEIP (China RoHS) concernant les produits dans la zone de téléchargement du produit correspondant sous « Déclaration du fabricant ». Pour tous les produits avec EFUP-E, aucun tableau de déclaration conformément à IACPEIP (China RoHS) nest établi car cela nest pas nécessaire.

EU REACH SVHC

Indication de substance soumise à autorisation REACH (n° CAS)	Disodium 3,3'-[[1,1'-biphenyl]-4,4'-diylbis(azo)]bis(4-aminonaphthalene-1-sulphonate) (C.I. Direct Red 28)(n° CAS: 573-58-0)
SCIP	7595f79a-d7d4-4389-949d-276591221a09

EF3.1 Changement climatique

CO2e kg	33,66 kg CO2e
---------	---------------

Phoenix Contact 2026 © - Tous droits réservés
<https://www.phoenixcontact.com>

PHOENIX CONTACT SAS
52 Boulevard de Beaubourg Emerainville
77436 Marne La Vallée Cedex 2 France
+33 (0) 1 60 17 98 98
documentation@phoenixcontact.fr