

CHARX T2HBI12-3AC32DC125-2,0M2 - Prise de raccordement côté véhicule



1270310

<https://www.phoenixcontact.com/fr/produits/1270310>

Veillez tenir compte du fait que les données affichées dans ce document PDF proviennent de notre catalogue en ligne. Vous trouverez les données complètes dans la documentation utilisateur. Nos conditions générales d'utilisation des téléchargements sont applicables.



L'illustration représente l'une des versions de l'article

CHARX connect universel, AC/DC CCS Typ 2, Prise de raccordement côté véhicule, jusqu'à 250 A dans Boost mode, 125 A permanent, 1000 V DC, 32 A , 480 V AC, Fils uniques connectés d'un seul côté, longueur: 2 m, actionneur de verrouillage: 12 V, 4 pôles, Montage sur les parois avant et arrière, M6, boîtiers: noir, pour la recharge en courant alternatif (AC) et en courant continu (DC), CEI 62196-2, CEI 62196-3, Pour les contacts DC et AC, un cache de protection est fourni.

Description du produit

Prise côté véhicule pour la charge en courant continu (DC), compatible avec CCS de type 2 (connecteurs de charge côté véhicule CCS EVSE), à installer sur les véhicules électriques (EV).

Avantages

- Gamme de produits complète
- Taille homogène, peu encombrante de l'espace de montage et des points de vissage de toutes les prises côté véhicule de Phoenix Contact
- Conception et production conformes aux normes de l'industrie automobile IATF 16949 et ISO 9001
- Verrouillage intégré pendant la charge
- Déverrouillage manuel d'urgence de l'actionneur de verrouillage
- Protection contre les projections d'eau et contre la saleté, grâce à un indice de protection élevé

Données commerciales

| | |
|-------------------------------------|---------------|
| Référence | 1270310 |
| Conditionnement | 1 Unité(s) |
| Commande minimum | 1 Unité(s) |
| Clé de vente | XWCAID |
| Product key | XWCAID |
| GTIN | 4063151440589 |
| Poids par pièce (emballage compris) | 4□600 g |
| Poids par pièce (hors emballage) | 4□600 g |
| Numéro du tarif douanier | 85444290 |
| Pays d'origine | DE |

CHARX T2HBI12-3AC32DC125-2,0M2 - Prise de raccordement côté véhicule



1270310

<https://www.phoenixcontact.com/fr/produits/1270310>

Caractéristiques techniques

Propriétés du produit

| | |
|---------------------------------|-------------------------------------|
| Type de produit | Prise de raccordement côté véhicule |
| Gamme de produits | CHARX connect universal |
| Norme de charge | AC/DC CCS Typ 2 |
| Mode charge | Mode 2, 3, 4 |
| Variantes spécifiques au client | Sur demande |

Propriétés électriques

Puissance et courant de charge (Charge AC, à 3 phases)

| | |
|---------------------------|--------------------|
| Type de courant de charge | AC triphasé |
| Courant de charge | 32 A AC (Triphasé) |
| Puissance de charge | 26 kW |

Puissance et courant de charge (Charge DC)

| | |
|---------------------------|----------|
| Type de courant de charge | DC |
| Courant de charge | 125 A DC |
| Puissance de charge | 125 kW |
| Tension de référence | 1000 V |

Puissance et courant de charge (Charge DC en Boost Mode)

| | |
|---------------------------|--|
| Type de courant de charge | Mode Boost DC |
| Courant de charge | jusqu'à 250 A DC |
| Puissance de charge | jusqu'à 250 kW |
| Tension de référence | 1000 V |
| Remarque | Les données se réfèrent à la charge en Boost Mode et dépendent des conditions ambiantes. Vous trouverez des informations plus détaillées dans la notice d'emballage. |

Schéma des pôles (Contacts de puissance)

| | |
|------------------------------------|-----------------------------------|
| Remarque concernant la connectique | Raccordement serti, non séparable |
| Nombre | 7 (L1, L2, L3, N, PE, DC+, DC-) |
| Tension de référence | 480 V AC 1000 V DC |
| Courant de référence | 32 A AC 125 A DC |

Schéma des pôles (Contacts de signalisation)

| | |
|--------------------------------------|--|
| Remarque concernant la connectique | Raccordement serti, non séparable |
| Nature de la transmission de signaux | Modulation d'impulsions en largeur avec communication powerline modulée selon ISO/CEO 15118 / DIN SPEC 70121 |
| Nombre | 2 (CP, PP) |
| Tension de référence | 30 V AC |

CHARX T2HBI12-3AC32DC125-2,0M2 - Prise de raccordement côté véhicule



1270310

<https://www.phoenixcontact.com/fr/produits/1270310>

| | |
|------------------------|---------------------------------|
| Courant de référence | 2 A |
| Détrompage | 4,7 k Ω (entre PE et PP) |
| Résistance d'isolement | > 200 M Ω |

Actionneur de verrouillage

| | |
|---|---------------------|
| Actionneur de verrouillage | 12 V, à 4 pôles |
| | Position côté droit |
| Plage de tension d'alimentation possible du moteur | 9 V ... 16 V |
| Tension maximale de détection du verrouillage | 12 V |
| Courant du moteur typique au moment du verrouillage | 0,25 A |
| Courant inverse du moteur | max. 1,5 A |
| Durée de connexion max. avec courant inverse | 1 s |
| Durée d'ajustement recommandée | 600 ms |
| Temps de pause après une course d'entrée ou de sortie | 3 s |
| Durée de vie en service des cycles d'enfichage | > 10000 cycles |
| Détection de verrouillage | disponible |
| Déverrouillage de secours mécanique | disponible |
| Température ambiante (fonctionnement) | -40 °C ... 40 °C |

Capteurs de température (Chaîne PTC)

| | |
|----------------------------|------------------------------------|
| Type de capteur | Chaîne PTC |
| Normes/Prescriptions | DIN EN 60738-1 |
| Emplacement de pose | Capteur sur les contacts AC |
| Plage de mesure_résistance | 790 Ω ... 1420 Ω |
| Résistance | max. 1280 Ω \pm 5 K |
| Courant mesuré recommandé | \leq 1 mA (U_{max} = 16 V DC) |
| Température ambiante | -40 °C ... 130 °C (Fonctionnement) |

Capteurs de température (Pt 1000)

| | |
|----------------------|--------------------------------|
| Type de capteur | Pt 1000 |
| Normes/Prescriptions | DIN EN 60751 |
| Emplacement de pose | 2 capteurs sur les contacts DC |

Dimensions

Prise côté véhicule

| | |
|-------------|-----------|
| Dessin coté | |
| Largeur | 108 mm |
| Hauteur | 140,25 mm |

CHARX T2HBI12-3AC32DC125-2,0M2 - Prise de raccordement côté véhicule



1270310

<https://www.phoenixcontact.com/fr/produits/1270310>

| | |
|------------|----------|
| Profondeur | 128,4 mm |
|------------|----------|

Cotes de perçage

| | |
|------------|-----------|
| Largeur | 117,65 mm |
| Hauteur | 90 mm |
| Profondeur | 117,65 mm |

Indications sur les matériaux

| | |
|---------------------------------|-------------|
| Coloris (Boîtiers) | noir (9005) |
| Coloris (Modèle d'enchâssement) | noir (9005) |
| Matériau (Boîtier) | Plastique |
| Matériau (Surface des contacts) | Argent |

Câble/conducteur

| | |
|-------------------|---------------------------------------|
| Longueur du câble | 2 m |
| Type de câble | Fils uniques connectés d'un seul côté |

Fils individuels AC

| | |
|-----------------------------|-----------------------|
| Longueur du câble | 2 m |
| Structure de câble | 4 x 6 mm ² |
| Fil, matériau | Silicone |
| Fil, coloris | OG |
| Diamètre extérieur du câble | 14,70 mm ±0,2 mm |
| Résistance de la ligne | ≤ 3,2 Ω/km |

Fils uniques DC

| | |
|-----------------------------|------------------------|
| Longueur du câble | 2 m |
| Structure de câble | 2 x 35 mm ² |
| Fil, matériau | Silicone |
| Fil, coloris | OG |
| Diamètre extérieur du câble | 14,10 mm ±0,3 mm |
| Résistance de la ligne | ≤ 0,527 Ω/km |

Fil unique PE

| | |
|-----------------------------|------------------------|
| Longueur du câble | 2 m |
| Structure de câble | 1 x 25 mm ² |
| Fil, matériau | Silicone |
| Fil, coloris | GN/YE |
| Diamètre extérieur du câble | 8,60 mm ±0,1 mm |
| Résistance de la ligne | ≤ 0,743 Ω/km |

Fils individuels actionneur de verrouillage

| | |
|--------------------|-------------------------|
| Longueur du câble | 1,5 m |
| Structure de câble | 4 x 0,5 mm ² |
| Fil, matériau | PVC |

CHARX T2HBI12-3AC32DC125-2,0M2 - Prise de raccordement côté véhicule



1270310

<https://www.phoenixcontact.com/fr/produits/1270310>

| | |
|-----------------------------|----------------------------|
| Fil, coloris | BU/RD, BU/GN, BU/YE, BU/BN |
| Diamètre extérieur du câble | 1,60 mm ±0,20 mm |
| Résistance de la ligne | ≤ 37,1 Ω/m |

Fils uniques capteurs de température PTC

| | |
|-----------------------------|-------------------------|
| Longueur du câble | 1 m |
| Structure de câble | 2 x 0,5 mm ² |
| Fil, matériau | PVC |
| Fil, coloris | BN/GY BN/YE/GN |
| Diamètre extérieur du câble | 1,60 mm ±0,20 mm |
| Résistance de la ligne | ≤ 37,1 Ω/m |

Fils uniques capteurs de température Pt 1000

| | |
|-----------------------------|-------------------------|
| Longueur du câble | 1 m |
| Structure de câble | 3 x 0,5 mm ² |
| Fil, matériau | PVC |
| Fil, coloris | BN GN YE |
| Diamètre extérieur du câble | 1,60 mm ±0,20 mm |
| Résistance de la ligne | ≤ 37,1 Ω/m |

Fils uniques communication

| | |
|-----------------------------|-------------------------|
| Longueur du câble | 1 m |
| Structure de câble | 2 x 0,5 mm ² |
| Fil, matériau | PVC |
| Fil, coloris | BK WH |
| Diamètre extérieur du câble | 1,60 mm ±0,20 mm |
| Résistance de la ligne | ≤ 37,1 Ω/m |

Propriétés mécaniques

Caractéristiques mécaniques

| | |
|--------------------|---------|
| Cycles d'enfichage | > 10000 |
| Force d'enfichage | < 100 N |
| Force de retrait | < 100 N |

Conditions environnementales et de durée de vie

Conditions ambiantes

| | |
|--|--|
| Indice de protection (Prise côté véhicule) | IP55 (Branché et opérationnel, l'indice de protection est garanti uniquement si les deux éléments de connexion sont des produits d'origine de Phoenix Contact ou des équivalents conformes aux normes requises.) |
|--|--|

CHARX T2HBI12-3AC32DC125-2,0M2 - Prise de raccordement côté véhicule



1270310

<https://www.phoenixcontact.com/fr/produits/1270310>

| | |
|---|---|
| | IP67 (Périmètre intérieur de la prise de raccordement côté véhicule) |
| Température ambiante (fonctionnement) | -40 °C ... 40 °C (60 °C max. , réduction du courant requise. Veuillez respecter la limite de température de contact DC de 90 °C.) |
| Température ambiante (stockage/transport) | -40 °C ... 85 °C |
| Altitude | 4000 m (au-dessus du niveau de la mer) |

Normes et spécifications

Normes

| | |
|----------------------|-------------|
| Normes/Prescriptions | CEI 62196-2 |
| | CEI 62196-3 |

Montage

| | |
|------------------------------|--|
| Type de montage | Montage sur les parois avant et arrière (Inclinaison possible à l'avant de 0 à 90 °) |
| Diamètre perçage de fixation | 6,70 mm (ø) |
| Vis de fixation | M6 |
| Vis fournies | aucun |

CHARX T2HBI12-3AC32DC125-2,0M2 - Prise de raccordement côté véhicule

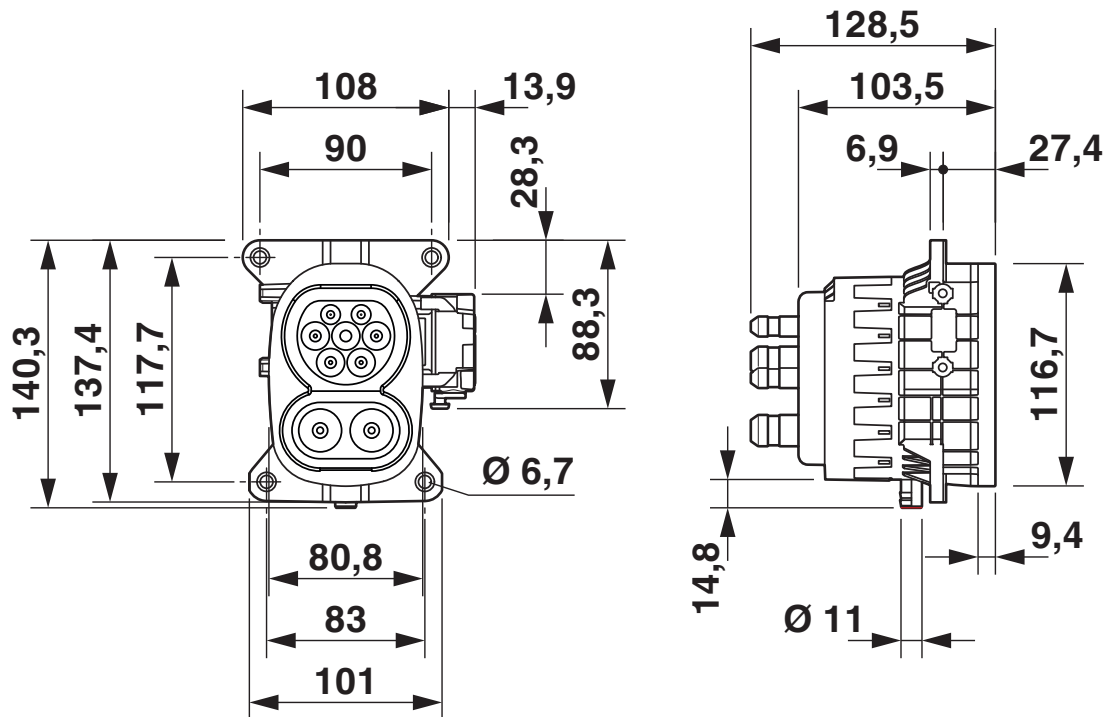


1270310

<https://www.phoenixcontact.com/fr/produits/1270310>

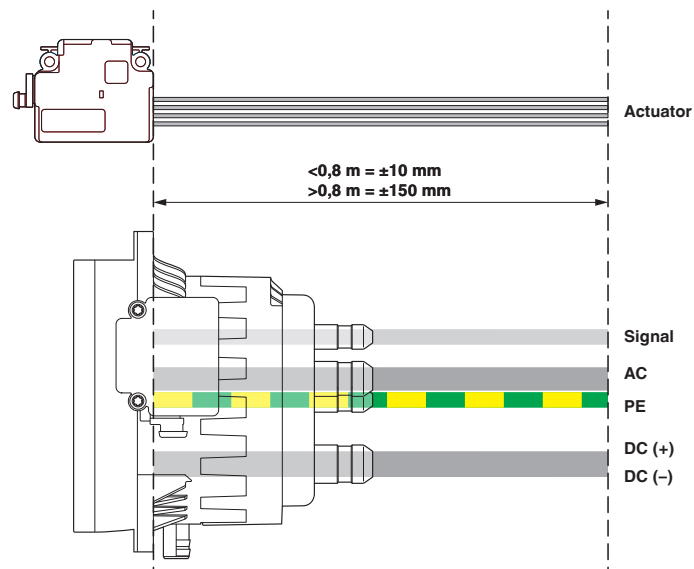
Dessins

Dessin coté



Dessin coté

Dessin coté



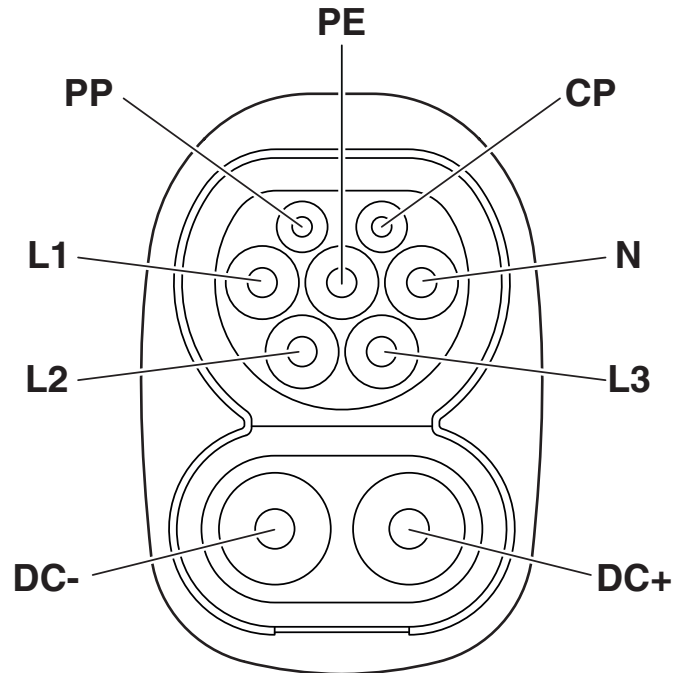
Points de référence pour la mesure de la longueur des câbles

CHARX T2HBI12-3AC32DC125-2,0M2 - Prise de raccordement côté véhicule

1270310

<https://www.phoenixcontact.com/fr/produits/1270310>

Dessin de la connexion



Nombre de pôles prises côté véhicule

Dessin de la connexion



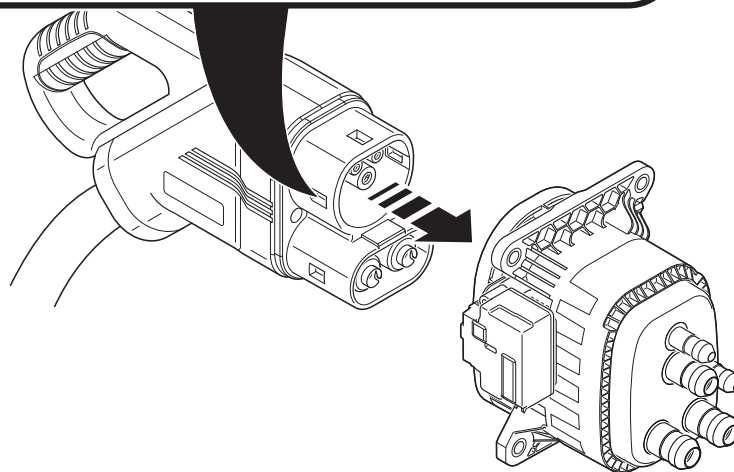
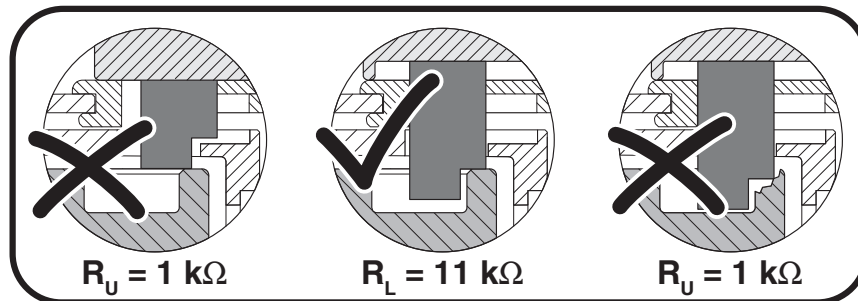
Positions de montage

CHARX T2HBI12-3AC32DC125-2,0M2 - Prise de raccordement côté véhicule

1270310

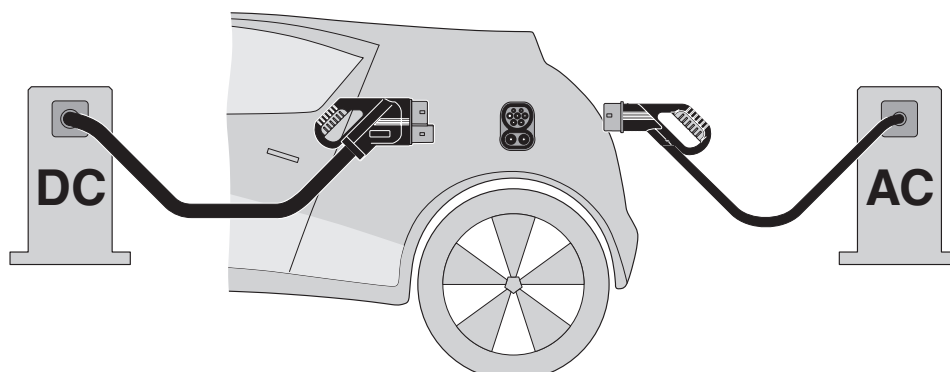
<https://www.phoenixcontact.com/fr/produits/1270310>

Dessin de la connexion



Détection pour connecteur mâle de véhicule

Dessin schématique



Principe du Système de Charge Combiné (CCS) - Système de charge enfichable, conforme à la norme, destiné aux véhicules, compatible à la fois avec la recharge conventionnelle en courant alternatif (AC) et avec la recharge rapide en courant continu (DC). Les deux connecteurs de charge du véhicule conviennent à l'entrée CCS du véhicule.

CHARX T2HBI12-3AC32DC125-2,0M2 - Prise de raccordement côté véhicule

1270310

<https://www.phoenixcontact.com/fr/produits/1270310>

Dessin schématique



Notice d'utilisation

CHARX T2HBI12-3AC32DC125-2,0M2 - Prise de raccordement côté véhicule

1270310

<https://www.phoenixcontact.com/fr/produits/1270310>

Dessin schématique

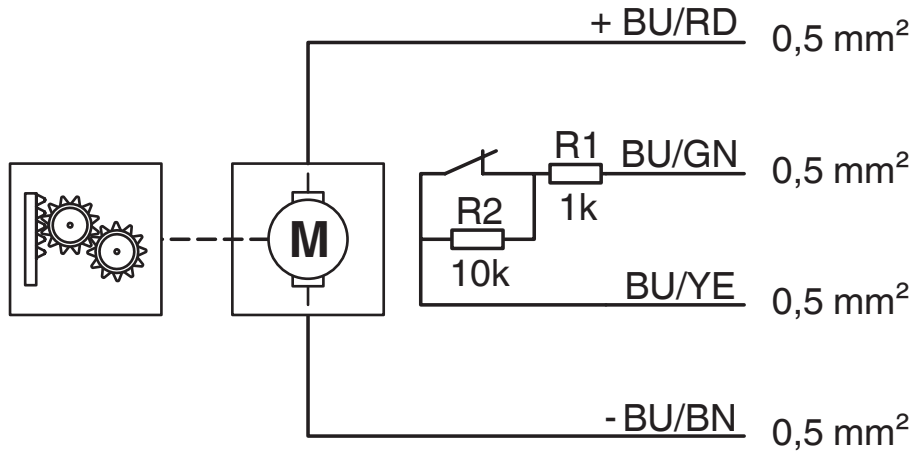
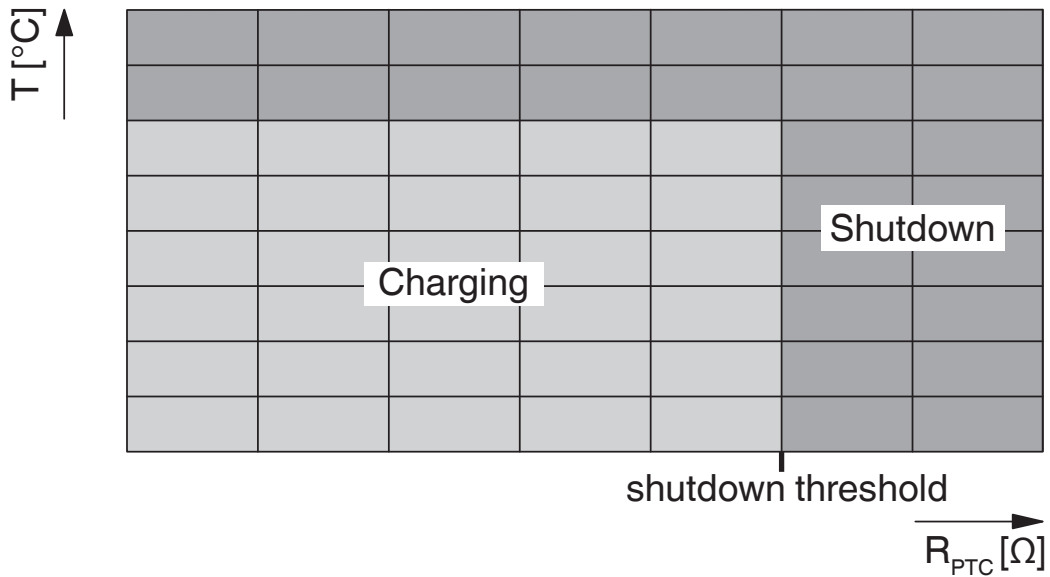


Schéma fonctionnel de l'actionneur de verrouillage

Dessin schématique

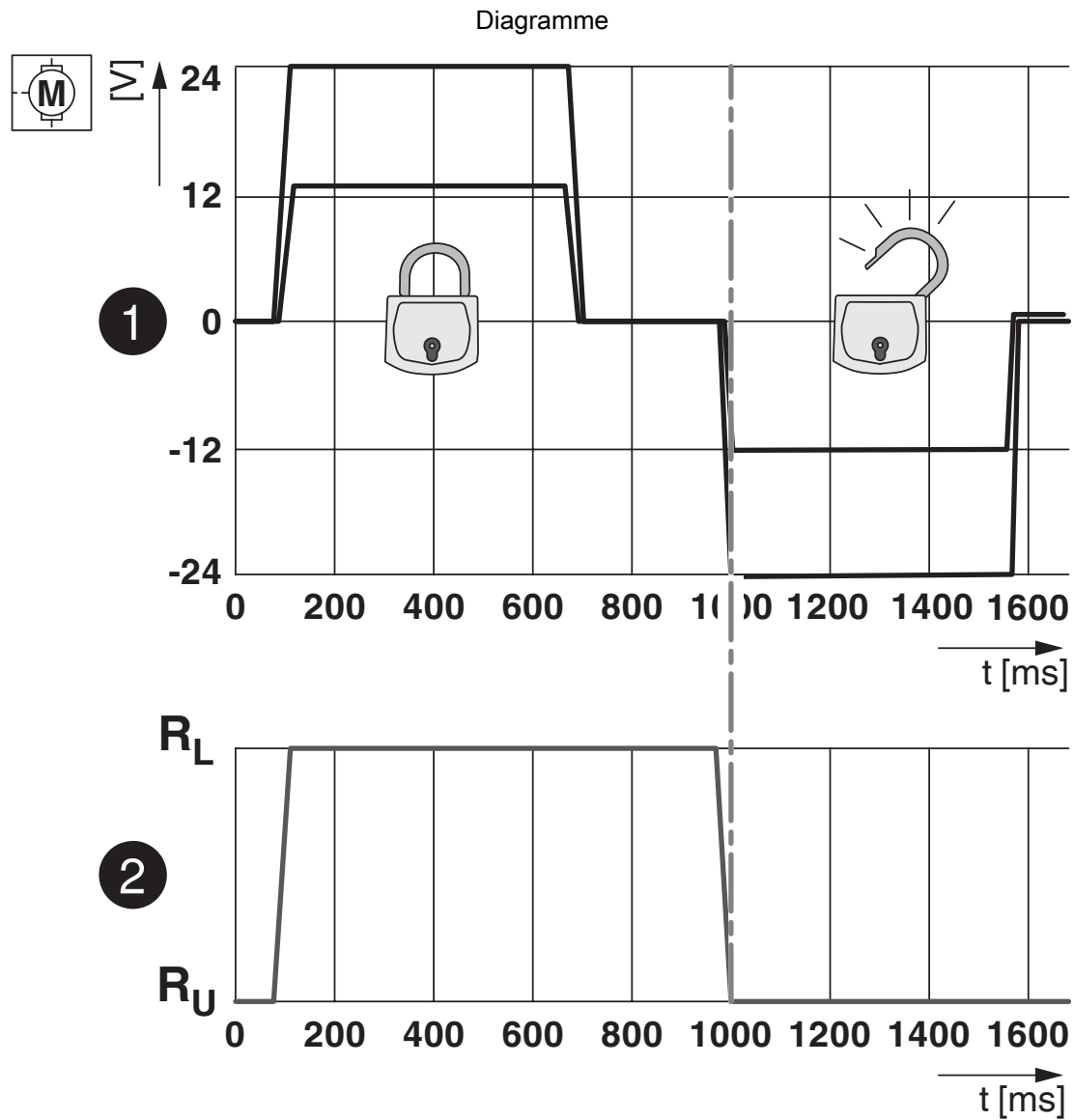


Plage de résistance des capteurs de température des contacts AC

CHARX T2HBI12-3AC32DC125-2,0M2 - Prise de raccordement côté véhicule

1270310

<https://www.phoenixcontact.com/fr/produits/1270310>



États de verrouillage de l'actionneur de verrouillage

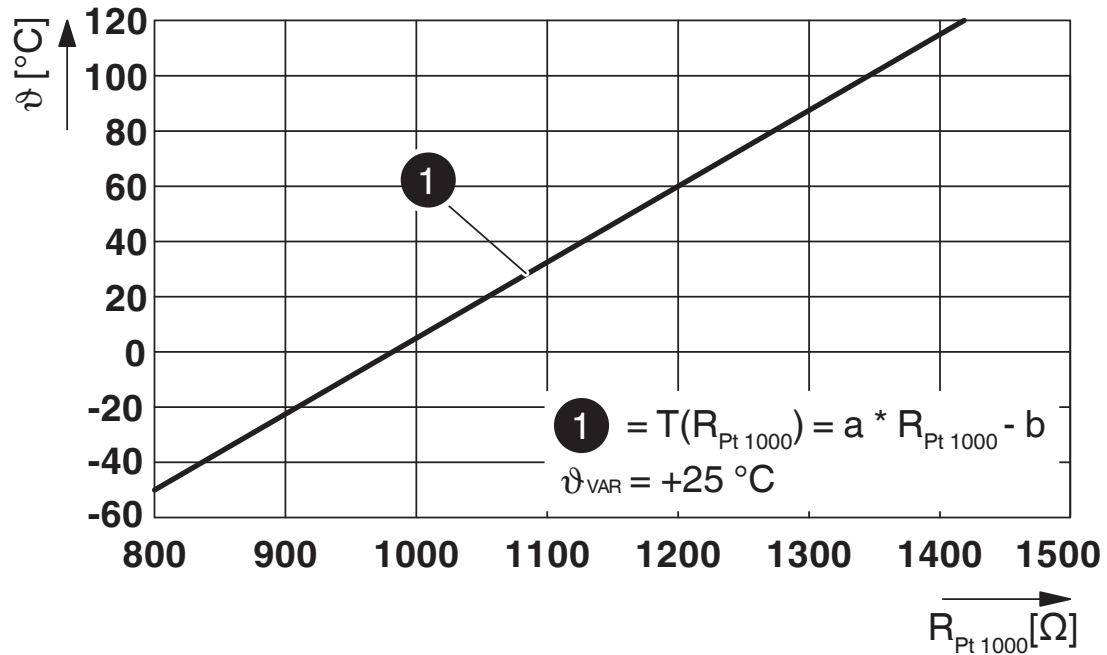
CHARX T2HBI12-3AC32DC125-2,0M2 - Prise de raccordement côté véhicule



1270310

<https://www.phoenixcontact.com/fr/produits/1270310>

Diagramme



Courbe caractéristique Pt 1000 à une température ambiante de 25° C pour la surveillance de la température sur les contacts DC

CHARX T2HBI12-3AC32DC125-2,0M2 - Prise de raccordement côté véhicule



1270310

<https://www.phoenixcontact.com/fr/produits/1270310>

Classifications

ECLASS

| | |
|-------------|----------|
| ECLASS-13.0 | 27144706 |
| ECLASS-15.0 | 27144706 |

ETIM

| | |
|-----------|----------|
| ETIM 10.0 | EC002898 |
|-----------|----------|

UNSPSC

| | |
|-------------|----------|
| UNSPSC 21.0 | 39121800 |
|-------------|----------|

CHARX T2HBI12-3AC32DC125-2,0M2 - Prise de raccordement côté véhicule



1270310

<https://www.phoenixcontact.com/fr/produits/1270310>

Conformité environnementale

EU RoHS

| | |
|---|--------------|
| Conforme aux exigences de la directive RoHS | Oui |
| sauf exceptions mentionnées | 6(c), 7(c)-I |

China RoHS

| | |
|--|--|
| Environment friendly use period (EFUP) | EFUP-50 |
| | Vous trouverez un tableau de déclaration conformément à IACPEIP (China RoHS) concernant les produits dans la zone de téléchargement du produit correspondant sous « Déclaration du fabricant ». Pour tous les produits avec EFUP-E, aucun tableau de déclaration conformément à IACPEIP (China RoHS) nest établi car cela nest pas nécessaire. |

EU REACH SVHC

| | |
|---|--|
| Indication de substance soumise à autorisation REACH (n° CAS) | 2-ethylhexyl 10-ethyl-4,4-dioctyl-7-oxo-8-oxa-3,5-dithia-4-stannatetradecanoate (DOTE)(n° CAS: 15571-58-1) |
| | Lead(n° CAS: 7439-92-1) |
| | 6,6'-di-tert-butyl-2,2'-methylenedi-p-cresol(n° CAS: 119-47-1) |
| SCIP | c1615ff6-2a89-4c4b-987b-b1232d830807 |

EF3.1 Changement climatique

| | |
|---------|---------------|
| CO2e kg | 31,89 kg CO2e |
|---------|---------------|

Phoenix Contact 2026 © - Tous droits réservés
<https://www.phoenixcontact.com>

PHOENIX CONTACT SAS
52 Boulevard de Beaubourg Emerainville
77436 Marne La Vallée Cedex 2 France
+33 (0) 1 60 17 98 98
documentation@phoenixcontact.fr