

EEM-PM157-SLP - Appareil de mesure



1269236

<https://www.phoenixcontact.com/fr/produits/1269236>

Veillez tenir compte du fait que les données affichées dans ce document PDF proviennent de notre catalogue en ligne. Vous trouverez les données complètes dans la documentation utilisateur. Nos conditions générales d'utilisation des téléchargements sont applicables.



Compteur d'énergie à courant continu avec mesure directe jusqu'à 1000 V / 650 A, avec interfaces RS-485 vers le logiciel de programmation et le contrôleur de charge DC, correction des pertes de câble de charge, température de service jusqu'à +80 °C, certifié à des fins de facturation

Données commerciales

Référence	1269236
Conditionnement	1 Unité(s)
Commande minimum	1 Unité(s)
Clé de vente	CMMC31
Product key	CMMC31
GTIN	4063151421748
Poids par pièce (emballage compris)	505,5 g
Poids par pièce (hors emballage)	500 g
Numéro du tarif douanier	90303100
Pays d'origine	Les informations concernant le pays d'origine sont fournies lors de la livraison.

Caractéristiques techniques

Propriétés du produit

Type de produit	Compteur d'énergie
Gamme de produits	EMpro
Nombre (Processus de charge)	> 225000 (Enregistrements de démarrage et d'arrêt de la charge)
Nombre (Journal d'étalonnage capacité)	> 2500

Propriétés d'isolation

Catégorie de surtension	III
Degré de pollution	2

Écran

Modèle de l'écran	Dot Matrix LCD
-------------------	----------------

Propriétés électriques

Classe de précision	B (EN 50470-3)
	1 (CEI 62053-41)
Paramètres de compensation	0 Ω ... 0,1 Ω
Rigidité diélectrique	3521 V (IEC 61851-23, EN 62052-31)

Alimentation

Plage de tension d'alimentation	19,2 V DC ... 36 V DC
---------------------------------	-----------------------

Données d'entrée

Mesure

Plage de tension d'entrée	150 V DC ... 1000 V DC
Plage de courant d'entrée	6,5 A ... 650 A (Mesure directe)
Consommation de puissance	< 5 W
	< 0,5 W (U_N)
	< 0,12 W (I_{max})
Courant de démarrage I_{st}	0,52 A
Courant minimum I_{min}	6,5 A
Courant limite I_{max}	650 A
Courant transitoire I_{tr}	13 A
Courant de référence I_{ref}	130 A

Données de sortie

LED à impulsions	1000 imp/kWh (LED métrologique)
------------------	---------------------------------

Caractéristiques de raccordement

Tension

Dénomination	Tension
--------------	---------

Raccordement du conducteur

1269236

<https://www.phoenixcontact.com/fr/produits/1269236>

Technologie de raccordement	Raccordement vissé
rigide	0,75 mm ² ... 1,5 mm ²
souple	0,75 mm ² ... 1,5 mm ²
AWG	20 ... 16
Couple de serrage	0,5 Nm ... 0,6 Nm

Intensité

Dénomination	Intensité
--------------	-----------

Raccordement du conducteur

Technologie de raccordement	Raccordement vissé
Couple de serrage	17,5 Nm ... 20 Nm
Filetage vis	M8 M10

Interfaces

Communication

Protocole de communication	Serial Line Internet Protocol (SLIP)
Norme en matière de communication	RS-485
Type de raccordement	RJ12
Plage de vitesse de transmission	9600 bit/s ... 115200 bit/s (réglable)

Dimensions

Dimensions de l'article

Largeur	107,2 mm
Hauteur	115,6 mm
Profondeur	66,75 mm

Conditions environnementales et de durée de vie

Conditions ambiantes

Indice de protection	IP20
Température ambiante (fonctionnement)	-40 °C ... 80 °C
Température ambiante (stockage/transport)	-40 °C ... 85 °C
Altitude	≤ 2000 m
Humidité de l'air max. admissible (service)	97,5 % (sans condensation)
Environnement mécanique	M1
Environnement CEM	E2

Homologations

CE

Certificat	Conformité CE
------------	---------------

Législation sur l'étalonnage

Certificat	Conforme à la législation sur l'étalonnage
------------	--

1269236

<https://www.phoenixcontact.com/fr/produits/1269236>

Données UL

Mode de fonctionnement	Utilisation en intérieur
------------------------	--------------------------

Normes et spécifications

Normes/prescriptions	EN 50470-1
	EN 50470-3
Normes/prescriptions	CEI 62052-41
Normes/prescriptions	DIN EN 62052-11
Normes/prescriptions	VDE-AR-E 2418-3-100
Normes/prescriptions	EN 62053-41
Normes/prescriptions	OCMF 1.0
Normes/prescriptions	PTB-A 20.1
Normes/prescriptions	PTB-A 50.7

Montage

Type de montage	NS 35 ...
Position de montage	Profilé horizontal

EEM-PM157-SLP - Appareil de mesure

1269236

<https://www.phoenixcontact.com/fr/produits/1269236>

Dessins

Dessin coté

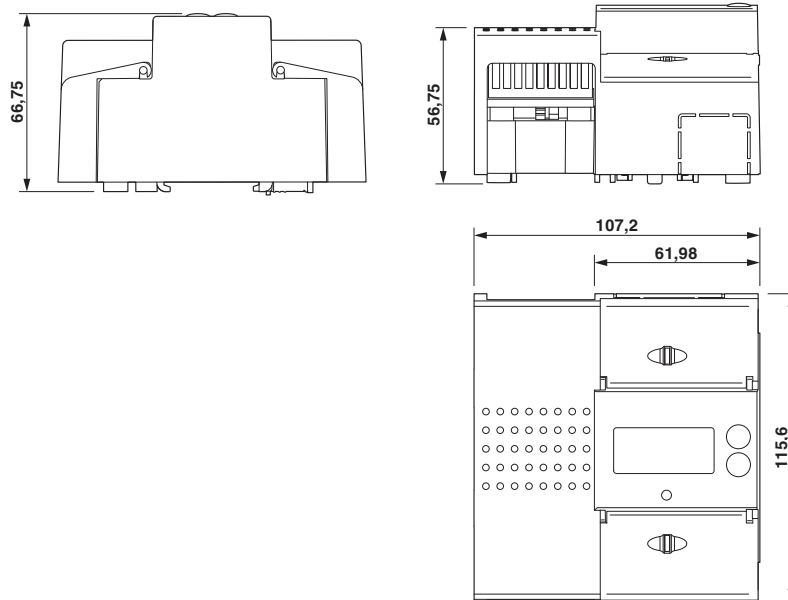


Schéma fonctionnel

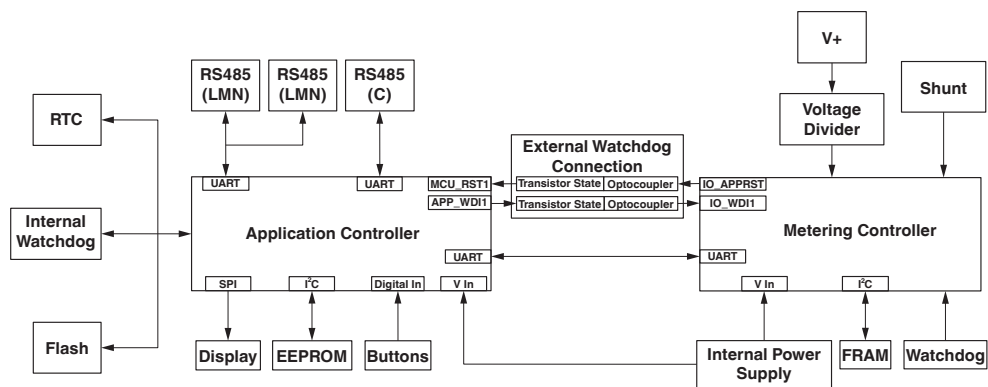


Schéma fonctionnel

EEM-PM157-SLP - Appareil de mesure



1269236

<https://www.phoenixcontact.com/fr/produits/1269236>

Homologations

🔗 To download certificates, visit the product detail page: <https://www.phoenixcontact.com/fr/produits/1269236>

PTB-BG

Identifiant de l'homologation: DE-23-M-PTB-0021

1269236

<https://www.phoenixcontact.com/fr/produits/1269236>

Classifications

ECLASS

ECLASS-13.0	27142330
ECLASS-15.0	27142330

ETIM

ETIM 10.0	EC002301
-----------	----------

UNSPSC

UNSPSC 21.0	41113600
-------------	----------

Conformité environnementale

EU RoHS

Conforme aux exigences de la directive RoHS	Oui
sauf exceptions mentionnées	6(c), 7(c)-I

China RoHS

Environment friendly use period (EFUP)	EFUP-50
	Vous trouverez un tableau de déclaration conformément à IACPEIP (China RoHS) concernant les produits dans la zone de téléchargement du produit correspondant sous « Déclaration du fabricant ». Pour tous les produits avec EFUP-E, aucun tableau de déclaration conformément à IACPEIP (China RoHS) n'est établi car cela n'est pas nécessaire.

EU REACH SVHC

Indication de substance soumise à autorisation REACH (n° CAS)	Lead(n° CAS: 7439-92-1)
SCIP	1957fd60-0c59-4233-a22e-74f113e41f68