

VAL-MS-T1/T2 335 P - Fiche parafoudre, type 1/2



1268815

<https://www.phoenixcontact.com/fr/produits/1268815>

Veillez tenir compte du fait que les données affichées dans ce document PDF proviennent de notre catalogue en ligne. Vous trouverez les données complètes dans la documentation utilisateur. Nos conditions générales d'utilisation des téléchargements sont applicables.



Fiche parafoudre T1/T2 avec varistance haute performance pour élément de base VAL-MS-T1/T2 PT , surveillance thermique, signalisation optique de défaut. Version : 230 V AC

Données commerciales

Référence	1268815
Conditionnement	1 Unité(s)
Commande minimum	1 Unité(s)
Remarque	Fabrication à la commande (pas de reprise)
Clé de vente	CL1151
Product key	CL1151
GTIN	4063151420901
Poids par pièce (emballage compris)	169,2 g
Poids par pièce (hors emballage)	169,2 g
Numéro du tarif douanier	85363030
Pays d'origine	Les informations concernant le pays d'origine sont fournies lors de la livraison.

Caractéristiques techniques

Propriétés du produit

Type de produit	Connecteur de recharge
Gamme de produits	VALVETRAB MS
Classe d'essai CEI	I / II
	T1 / T2
Types EN	T1 / T2
Système d'alimentation CEI	TN-C
	TN-S
	TT
Type	Module pour profilés enfichables en deux parties
Nombre de pôles	1
Message protection antisurtension défectueuse	optique

Propriétés d'isolation

Catégorie de surtension	III
Degré de pollution	2

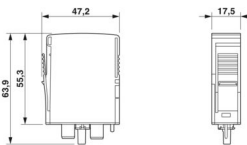
Propriétés électriques

Fréquence nominale f_N	50 Hz (60 Hz)
--------------------------	---------------

Caractéristiques de raccordement

Type de raccordement	enfichable
----------------------	------------

Dimensions

Dessin coté	
Largeur	17,5 mm
Hauteur	47,2 mm
Profondeur	63,9 mm
Graduation	1 UL

Indications sur les matériaux

Couleur	gris clair (RAL 7035)
Classe d'inflammabilité selon UL 94	V-0
Valeur CTI du matériau	600
Matériau isolant	PA 6.6/PBT
Groupe de matériaux	I
Matériau du boîtier	PA 6.6
	PBT

Circuit de protection

Circuits de protection	L-N
	L-PEN
Sens de l'action	L-N / L-PEN
Tension nominale U_N	240/415 V AC (TN-C, TN-S)
	240/415 V AC (TT)
Fréquence nominale f_N	50 Hz (60 Hz)
Tension permanente maximale UC	335 V AC
Courant résiduel I_{PE}	$\leq 800 \mu\text{A}$
Consommation de puissance en veille P_C	$\leq 270 \text{ mVA}$
Courant nom. de décharge I_n (8/20) μs .	12,5 kA
Courant de décharge maximal I_{max} (8/20) μs	50 kA
Courant d'essai (10/350) μs , charge	6,25 As
Courant d'essai (10/350) μs , énergie spécifique	39 kJ/ Ω
Courant d'essai (10/350) μs , valeur de crête I_{imp}	12,5 kA
Courant de court-circuit assigné I_{SCCR}	25 kA
Niveau de protection en tension U_p	$\leq 1,2 \text{ kV}$
	$\leq 1,6 \text{ kV}$ (30 kA - 8/20 μs)
Tension résiduelle U_{res}	$\leq 1,2 \text{ kV}$ (pour I_n)
	$\leq 1,1 \text{ kV}$ (pour 10 kA)
	$\leq 1 \text{ kV}$ (à 5 kA)
	$\leq 0,9 \text{ kV}$ (pour 3 kA)
Réponse au TOV pour U_T	415 V AC (5 s / mode résistance)
	457 V AC (120 min / mode défaillance sécurisée)
Temps de réponse t_A	$\leq 25 \text{ ns}$
Fusible en amont maximum pour câblage de lignes de dérivation	160 A (gG)

Conditions environnementales et de durée de vie

Conditions ambiantes

Indice de protection	IP20
Température ambiante (fonctionnement)	-40 °C ... 85 °C
Température ambiante (stockage/transport)	-40 °C ... 85 °C
Altitude	$\leq 2000 \text{ m}$ (amsl)
Humidité de l'air admissible (fonctionnement)	5 % ... 95 %
Choc (fonctionnement)	25g (Semi-sinusoïdal / 11 ms / 3x $\pm X$, $\pm Y$, $\pm Z$)
Vibration (fonctionnement)	5g (10 ... 500 Hz / 2,5 h / X, Y, Z)

Normes et spécifications

Normes/précriptions	CEI 61643-11
Remarque	2011
Normes/précriptions	EN 61643-11
Remarque	2012

VAL-MS-T1/T2 335 P - Fiche parafoudre, type 1/2

1268815

<https://www.phoenixcontact.com/fr/produits/1268815>



Montage

Type de montage

sur embase

VAL-MS-T1/T2 335 P - Fiche parafoudre, type 1/2

1268815

<https://www.phoenixcontact.com/fr/produits/1268815>



Dessins

Dessin coté

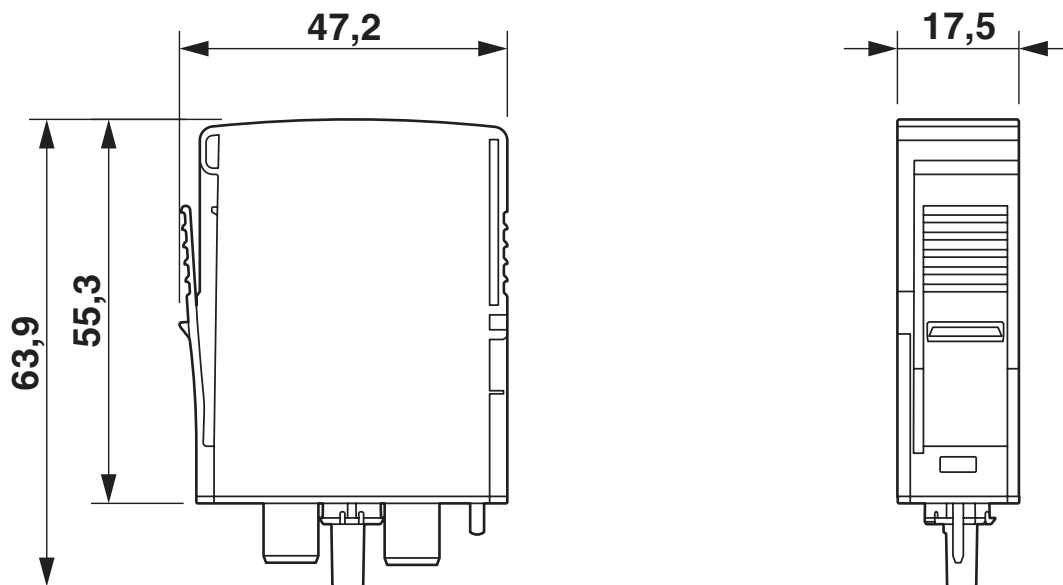


Schéma de connexion



VAL-MS-T1/T2 335 P - Fiche parafoudre, type 1/2



1268815

<https://www.phoenixcontact.com/fr/produits/1268815>

Homologations

🔗 To download certificates, visit the product detail page: <https://www.phoenixcontact.com/fr/produits/1268815>



IECEE CB Scheme

Identifiant de l'homologation: NL-71987

CCA

Identifiant de l'homologation: NTR-NL 7875



KEMA-KEUR

Identifiant de l'homologation: 71-118125

UAE-RoHS

Identifiant de l'homologation: 23-10-88705

VAL-MS-T1/T2 335 P - Fiche parafoudre, type 1/2



1268815

<https://www.phoenixcontact.com/fr/produits/1268815>

Classifications

ECLASS

ECLASS-13.0	27171292
ECLASS-15.0	27171292

ETIM

ETIM 10.0	EC002496
-----------	----------

UNSPSC

UNSPSC 21.0	39121600
-------------	----------

1268815

<https://www.phoenixcontact.com/fr/produits/1268815>

Conformité environnementale

EU RoHS

Conforme aux exigences de la directive RoHS

Oui, Aucun exception

China RoHS

Environment friendly use period (EFUP)

EFUP-E

Aucune substance dangereuse au-dessus des valeurs limites

EU REACH SVHC

Indication de substance soumise à autorisation REACH (n° CAS)

Aucun substance na un taux pondéral supérieur à 0,1 %

EF3.1 Changement climatique

CO2e kg

1,306 kg CO2e

Phoenix Contact 2026 © - Tous droits réservés

<https://www.phoenixcontact.com>

PHOENIX CONTACT SAS

52 Boulevard de Beaubourg Emerainville

77436 Marne La Vallée Cedex 2 France

+33 (0) 1 60 17 98 98

documentation@phoenixcontact.fr