

HC-STA-RJ45GC-BWSC-ELAL - Jeu de connecteurs



1249560

<https://www.phoenixcontact.com/fr/produits/1249560>

Veillez tenir compte du fait que les données affichées dans ce document PDF proviennent de notre catalogue en ligne. Vous trouverez les données complètes dans la documentation utilisateur. Nos conditions générales d'utilisation des téléchargements sont applicables.



Jeu de connecteurs, nombre de pôles: 8, CAT6, matériau: Aluminium coulé sous pression, résistant à l'eau de mer, Inverseur de genre

Données commerciales

Référence	1249560
Conditionnement	1 Unité(s)
Commande minimum	1 Unité(s)
Clé de vente	AF7AFX
Product key	AF7AFX
GTIN	4063151354855
Poids par pièce (emballage compris)	45 g
Poids par pièce (hors emballage)	45 g
Numéro du tarif douanier	85366990
Pays d'origine	CN

HC-STA-RJ45GC-BWSC-ELAL - Jeu de connecteurs



1249560

<https://www.phoenixcontact.com/fr/produits/1249560>

Ce kit comprend

HC-STA-D07-BWSCM-EL-AL - Boîtier

1419250

<https://www.phoenixcontact.com/fr/produits/1419250>



Embase D7, avec étrier longitudinal, matériau: Aluminium coulé sous pression, résistant à l'eau de mer, matériau du capot de protection: PA, hauteur: 25,5 mm, presse-étoupe: sans, capot de protection: oui, Standard, pour inserts mâles

HC-Q-I-RJ45 GC-F/F - Élément de contact

1422590

<https://www.phoenixcontact.com/fr/produits/1422590>



Élément de contact, nombre de pôles: RJ45, taille: D7, version : RJ45, Connecteur femelle, 50 V, 1 A, application: Données, Inverseur de genre

Caractéristiques techniques

Propriétés du produit

Type de produit	Jeu de connecteurs
Type de boîtier	Embase
Série	HC-D
Application	Données
Type	D7
Type de capteur	Ethernet
Nombre de pôles	8
Enfichable	RJ45
Capot de protection	oui

Propriétés d'isolation

Catégorie de surtension	III
Degré de pollution	3

Propriétés électriques

Tension de référence (III/3)	50 V
Tension de tenue aux chocs assignée	0,8 kV
Courant de référence	1 A
Résistance d'isolement	100 MΩ
Tension nominale U_N	50 V
Propriétés de transmission (catégorie)	CAT6

Interfaces

Type de signal/catégorie	Ethernet CAT6
--------------------------	---------------

Indications sur les matériaux

Matériau Capot de protection	PA
Classe d'inflammabilité selon UL 94	V0
Matériau du joint	NBR
Matériau du boîtier	Aluminium coulé sous pression, résistant à l'eau de mer
Matériau de contact	Alliage de cuivre
Matériau de surface du contact	Au
Matériau de porte-contacts	PC
Matériau de l'étrier de verrouillage	PA

Câble/conducteur

Type de signal/catégorie	Ethernet CAT6
--------------------------	---------------

Conditions environnementales et de durée de vie

Conditions ambiantes

Indice de protection	IP66
----------------------	------

HC-STA-RJ45GC-BWSC-ELAL - Jeu de connecteurs



1249560

<https://www.phoenixcontact.com/fr/produits/1249560>

Résistance aux chocs	IK06
Température ambiante (fonctionnement)	-40 °C ... 70 °C

Montage

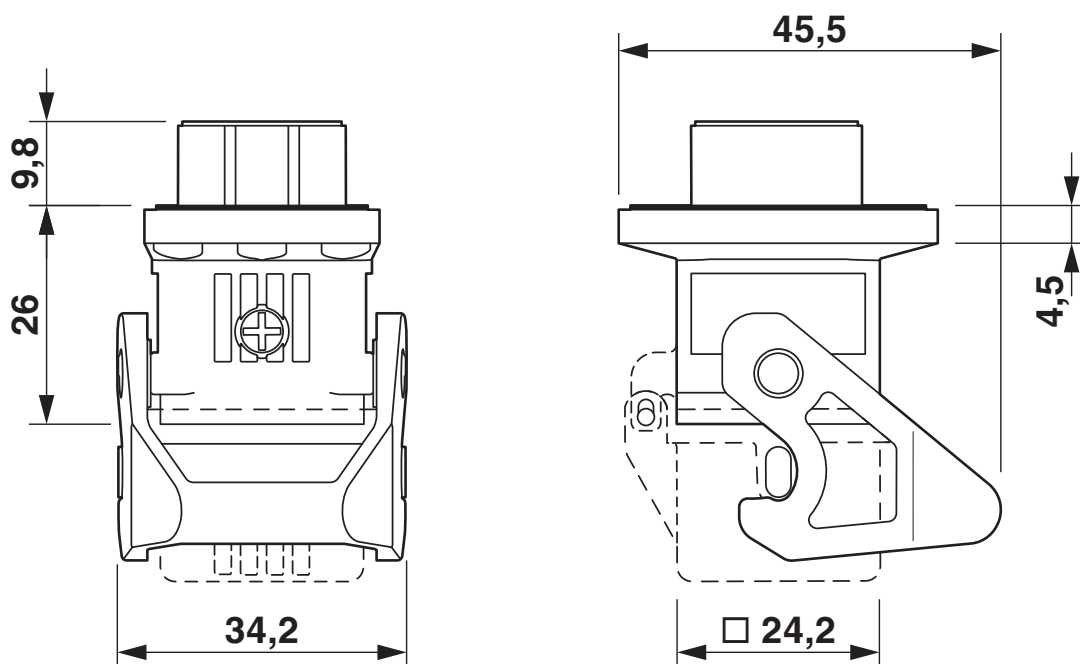
Type de montage	Montage mural
-----------------	---------------

1249560

<https://www.phoenixcontact.com/fr/produits/1249560>

Dessins

Dessin coté



Dessin coté

1249560

<https://www.phoenixcontact.com/fr/produits/1249560>

Classifications

ECLASS

ECLASS-13.0	27440113
ECLASS-15.0	27440113

ETIM

ETIM 10.0	EC002636
-----------	----------

UNSPSC

UNSPSC 21.0	39121400
-------------	----------

1249560

<https://www.phoenixcontact.com/fr/produits/1249560>

Conformité environnementale

EU RoHS

Conforme aux exigences de la directive RoHS

Oui, Aucun exception

China RoHS

Environment friendly use period (EFUP)

EFUP-E

Aucune substance dangereuse au-dessus des valeurs limites

EU REACH SVHC

Indication de substance soumise à autorisation REACH (n° CAS)

Aucun substance na un taux pondéral supérieur à 0,1 %

Phoenix Contact 2026 © - Tous droits réservés

<https://www.phoenixcontact.com>

PHOENIX CONTACT SAS

52 Boulevard de Beaubourg Emerainville

77436 Marne La Vallée Cedex 2 France

+33 (0) 1 60 17 98 98

documentation@phoenixcontact.fr