

HC-STA-RJ45CT-HS-M20-PLRBK - Jeu de connecteurs



1249557

<https://www.phoenixcontact.com/fr/produits/1249557>

Veillez tenir compte du fait que les données affichées dans ce document PDF proviennent de notre catalogue en ligne. Vous trouverez les données complètes dans la documentation utilisateur. Nos conditions générales d'utilisation des téléchargements sont applicables.



Jeu de connecteurs, nombre de pôles: 8, CAT6_A, matériau: PA, type de raccordement: Raccordement à sertir, section raccordable: AWG 24- 27, sortie du câble: latérale, Avec élément de contact RJ45, avec joint fendu

Avantages

- Frais moins élevés que pour un modèle métallique
- Possibilité d'identification à l'aide d'une étiquette de repérage 9 x 20 mm
- Faible poids
- Danger de condensation plus faible

Données commerciales

Référence	1249557
Conditionnement	1 Unité(s)
Commande minimum	1 Unité(s)
Clé de vente	AF7AFX
Product key	AF7AFX
GTIN	4063151355012
Poids par pièce (emballage compris)	36,92 g
Poids par pièce (hors emballage)	36,92 g
Numéro du tarif douanier	85366990
Pays d'origine	CN

HC-STA-RJ45CT-HS-M20-PLRBK - Jeu de connecteurs



1249557

<https://www.phoenixcontact.com/fr/produits/1249557>

Ce kit comprend

HC-Q-I-RJ45-08-M - Élément de contact

1077117

<https://www.phoenixcontact.com/fr/produits/1077117>

Élément de contact, nombre de pôles: RJ45, taille: D7, version : RJ45, Mâle, 50 V, 1 A, application: Données, Avec élément de contact RJ45



HC-STA-D07-HHFS-1SGM20-PL-BK - Boîtier

1419257

<https://www.phoenixcontact.com/fr/produits/1419257>

Capot passe-câble D7, pour étrier longitudinal, matériau: PA, nombre de sorties: 1, latérale, M20, hauteur: 54,5 mm, presse-étoupe: avec, Standard



HC-STA-RJ45CT-HS-M20-PLRBK - Jeu de connecteurs



1249557

<https://www.phoenixcontact.com/fr/produits/1249557>

Caractéristiques techniques

Propriétés du produit

Type de produit	Jeu de connecteurs
Type de boîtier	Capot passe-câble
Série	HC-D
Application	Données
Type	D7
Nombre de pôles	8
Enfichable	RJ45
Type de presse-étoupe	1x M20
Sortie du câble	latérale

Propriétés d'isolation

Catégorie de surtension	III
Degré de pollution	3

Propriétés électriques

Tension de référence (III/3)	50 V
Tension de tenue aux chocs assignée	0,8 kV
Courant de référence	1 A
Tension nominale U_N	50 V
Propriétés de transmission (catégorie)	CAT6 _A (CEI 60512-27-100:2008, TIA-568-C.2:2009)

Caractéristiques de raccordement

Type de raccordement	Raccordement à sertir
Section raccordable	0,14 mm ² ... 0,25 mm ²
	0,14 mm ² ... 0,25 mm ² (souple)
	0,14 mm ² ... 0,25 mm ²
	0,14 mm ² ... 0,25 mm ² (souple)
Section raccordable AWG	24 ... 27 (souple)

Indications sur les matériaux

Couleur	noir (RAL 9005)
Matériau	PA
Classe d'inflammabilité selon UL 94	V0
Matériau du joint	NBR
Matériau du boîtier	PA
Matériau de contact	Alliage de cuivre
Matériau de surface du contact	Au
Matériau de porte-contacts	PC

Câble/conducteur

Diamètre extérieur du câble	5 mm ... 6 mm
-----------------------------	---------------

HC-STA-RJ45CT-HS-M20-PLRBK - Jeu de connecteurs



1249557

<https://www.phoenixcontact.com/fr/produits/1249557>

Propriétés mécaniques

Caractéristiques mécaniques

Type de presse-étoupe	1x M20
-----------------------	--------

Conditions environnementales et de durée de vie

Conditions ambiantes

Indice de protection	IP66
Résistance aux chocs	IK06
Température ambiante (fonctionnement)	-25 °C ... 60 °C

Montage

Type de montage	Verrouillage sur la partie inférieure du boîtier
-----------------	--

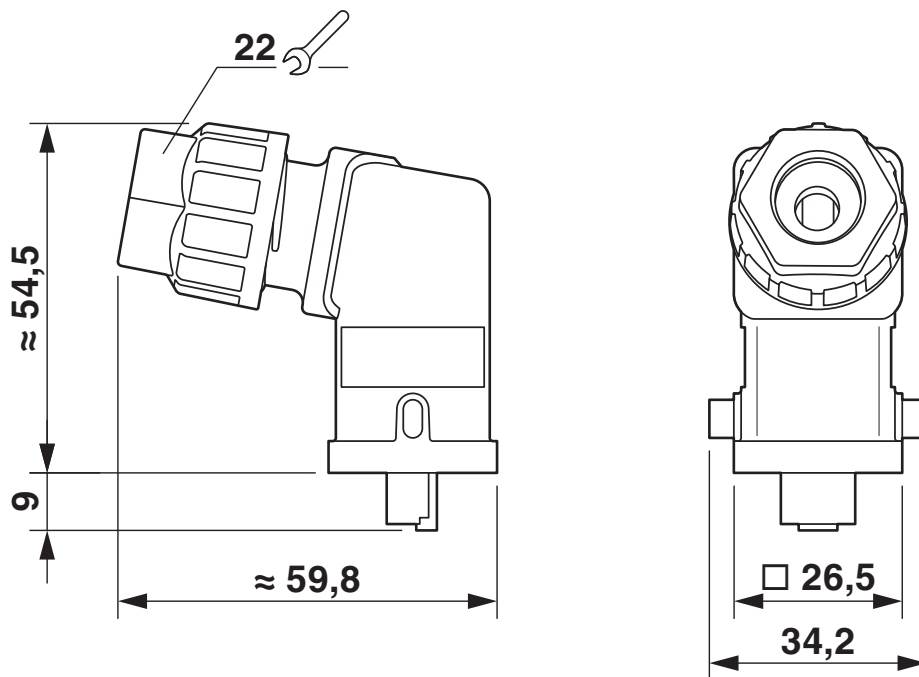
HC-STA-RJ45CT-HS-M20-PLRBK - Jeu de connecteurs

1249557

<https://www.phoenixcontact.com/fr/produits/1249557>

Dessins

Dessin coté



Dessin coté

HC-STA-RJ45CT-HS-M20-PLRBK - Jeu de connecteurs



1249557

<https://www.phoenixcontact.com/fr/produits/1249557>

Classifications

ECLASS

ECLASS-13.0	27440113
ECLASS-15.0	27440113

ETIM

ETIM 10.0	EC002636
-----------	----------

UNSPSC

UNSPSC 21.0	39121400
-------------	----------

HC-STA-RJ45CT-HS-M20-PLRBK - Jeu de connecteurs



1249557

<https://www.phoenixcontact.com/fr/produits/1249557>

Conformité environnementale

EU RoHS

Conforme aux exigences de la directive RoHS

Oui, Aucun exception

China RoHS

Environment friendly use period (EFUP)

EFUP-E

Aucune substance dangereuse au-dessus des valeurs limites

EU REACH SVHC

Indication de substance soumise à autorisation REACH (n° CAS)

Aucun substance na un taux pondéral supérieur à 0,1 %

Phoenix Contact 2026 © - Tous droits réservés

<https://www.phoenixcontact.com>

PHOENIX CONTACT SAS

52 Boulevard de Beaubourg Emerainville

77436 Marne La Vallée Cedex 2 France

+33 (0) 1 60 17 98 98

documentation@phoenixcontact.fr