

HC-STA-RJ45PC-HT-M20-PLRBK - Jeu de connecteurs



1249556

<https://www.phoenixcontact.com/fr/produits/1249556>

Veillez tenir compte du fait que les données affichées dans ce document PDF proviennent de notre catalogue en ligne. Vous trouverez les données complètes dans la documentation utilisateur. Nos conditions générales d'utilisation des téléchargements sont applicables.



Jeu de connecteurs, matériau: PA, sortie du câble: droit, avec joint fendu, avec adaptateur pour câble de jonction

Avantages

- Frais moins élevés que pour un modèle métallique
- Possibilité d'identification à l'aide d'une étiquette de repérage 9 x 20 mm
- Faible poids
- Danger de condensation plus faible

Données commerciales

Référence	1249556
Conditionnement	1 Unité(s)
Commande minimum	1 Unité(s)
Clé de vente	AF7AFX
Product key	AF7AFX
GTIN	4063151353667
Poids par pièce (emballage compris)	31,2 g
Poids par pièce (hors emballage)	31 g
Numéro du tarif douanier	85366990
Pays d'origine	CN

HC-STA-RJ45PC-HT-M20-PLRBK - Jeu de connecteurs



1249556

<https://www.phoenixcontact.com/fr/produits/1249556>

Ce kit comprend

HC-Q-I-RJ45-AD-PC-M - Élément de contact

1077120

<https://www.phoenixcontact.com/fr/produits/1077120>



Élément de contact, nombre de pôles: RJ45, taille: D7, version : RJ45, Mâle, 50 V, 1 A, application: Données, Adaptateur pour câble de jonction

HC-STA-D07-HHFS-1TGM20-PL-BK - Boîtier

1419255

<https://www.phoenixcontact.com/fr/produits/1419255>



Capot passe-câble D7, pour étrier longitudinal, matériau: PA, nombre de sorties: 1, droit, 1x M20, hauteur: 77,6 mm, presse-étoupe: avec, Standard

HC-STA-RJ45PC-HT-M20-PLRBK - Jeu de connecteurs



1249556

<https://www.phoenixcontact.com/fr/produits/1249556>

Caractéristiques techniques

Propriétés du produit

Type de produit	Jeu de connecteurs
Type de boîtier	Capot passe-câble
Série	HC-D
Type	D7
Type de presse-étoupe	1x M20
Sortie du câble	droit

Propriétés d'isolation

Degré de pollution	3
--------------------	---

Indications sur les matériaux

Matériau	PA
Classe d'inflammabilité selon UL 94	V0
Matériau du joint	NBR
Matériau du boîtier	PA
Matériau de porte-contacts	PC

Câble/conducteur

Diamètre extérieur du câble	4 mm ... 7 mm
-----------------------------	---------------

Propriétés mécaniques

Caractéristiques mécaniques

Type de presse-étoupe	1x M20
-----------------------	--------

Conditions environnementales et de durée de vie

Conditions ambiantes

Indice de protection	IP66
Résistance aux chocs	IK06
Température ambiante (fonctionnement)	-25 °C ... 60 °C

Montage

Type de montage	Verrouillage sur la partie inférieure du boîtier
-----------------	--

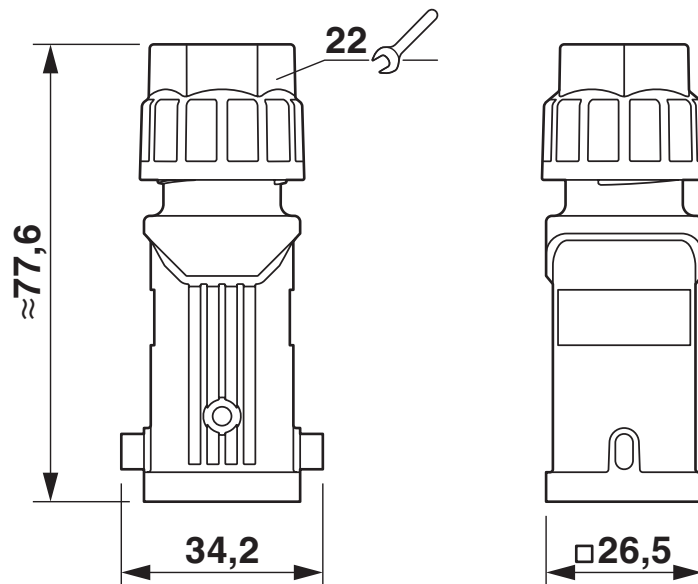
HC-STA-RJ45PC-HT-M20-PLRBK - Jeu de connecteurs

1249556

<https://www.phoenixcontact.com/fr/produits/1249556>

Dessins

Dessin coté



Dessin coté

HC-STA-RJ45PC-HT-M20-PLRBK - Jeu de connecteurs



1249556

<https://www.phoenixcontact.com/fr/produits/1249556>

Classifications

ECLASS

ECLASS-13.0	27440113
ECLASS-15.0	27440113

ETIM

ETIM 10.0	EC002636
-----------	----------

UNSPSC

UNSPSC 21.0	39121400
-------------	----------

HC-STA-RJ45PC-HT-M20-PLRBK - Jeu de connecteurs



1249556

<https://www.phoenixcontact.com/fr/produits/1249556>

Conformité environnementale

EU RoHS

Conforme aux exigences de la directive RoHS

Oui, Aucun exception

China RoHS

Environment friendly use period (EFUP)

EFUP-E

Aucune substance dangereuse au-dessus des valeurs limites

EU REACH SVHC

Indication de substance soumise à autorisation REACH (n° CAS)

Aucun substance na un taux pondéral supérieur à 0,1 %

Phoenix Contact 2026 © - Tous droits réservés

<https://www.phoenixcontact.com>

PHOENIX CONTACT SAS

52 Boulevard de Beaubourg Emerainville

77436 Marne La Vallée Cedex 2 France

+33 (0) 1 60 17 98 98

documentation@phoenixcontact.fr