

PSR-MM35-1NO-1DO-24DC-SP - Dispositif de commutation de sécurité



1249516

<https://www.phoenixcontact.com/fr/produits/1249516>

Veillez tenir compte du fait que les données affichées dans ce document PDF proviennent de notre catalogue en ligne. Vous trouverez les données complètes dans la documentation utilisateur. Nos conditions générales d'utilisation des téléchargements sont applicables.



Module de sécurité pour la surveillance sans capteur de la vitesse et de la plage de vitesse jusqu'au SIL 3, catégorie 4, PL e, analyse à 2 canaux du champ tournant des moteurs à courant alternatif ou triphasés, bloc de jonction Push-in enfichable, largeur : 12,5 mm

Avantages

- Surveillance sécurisée des mouvements, basée sur la mesure sans capteur du champ tournant de l'entraînement
- Disponibilité maximale des installations, méthode de mesure robuste face aux facteurs perturbateurs tels que les chocs, les vibrations et la CEM
- Fonctions de sécurité intégrées : SLS (Safe Limited Speed), SSM (Safe Speed Monitor) et SSR (Safe Speed Range)
- Paramétrage facile et contrôle en ligne via le logiciel PSRmotion téléchargeable gratuitement
- 1 circuit à fermeture, 1 sortie de signalisation numérique, paramétrable
- Jusqu'à la cat. 4/PL e selon la norme EN ISO 13849-1 et SIL 3 selon la norme EN CEI 62061

Données commerciales

Référence	1249516
Conditionnement	1 Unité(s)
Commande minimum	1 Unité(s)
Clé de vente	DNA242
Product key	DNA242
GTIN	4063151354688
Poids par pièce (emballage compris)	153,8 g
Poids par pièce (hors emballage)	148 g
Numéro du tarif douanier	90328900
Pays d'origine	Les informations concernant le pays d'origine sont fournies lors de la livraison.

PSR-MM35-1NO-1DO-24DC-SP - Dispositif de commutation de sécurité



1249516

<https://www.phoenixcontact.com/fr/produits/1249516>

Caractéristiques techniques

Remarques

Remarque relative à l'application

Remarque relative à l'application	Uniquement pour un usage industriel
-----------------------------------	-------------------------------------

Propriétés du produit

Type de produit	Dispositif de commutation de sécurité
Application	Relais tachymétrique
Type de relais	Relais électromécanique avec contacts forcés selon CEI/EN 61810-3

Propriétés d'isolation

Catégorie de surtension	II (600 V)
	III (300 V)
	III
Degré de pollution	2

Durées

Temps d'amorçage typique	70 ms (Démarrage automatique avec U_s)
	70 ms (Démarrage manuel surveillé avec U_s)
Plage de temps de retard	0 s ... 2 s ± 10 % (Temporisation de la retombée)
	0 s ... 10 s ± 10 % (Temporisation à l'enclenchement)
Temps de réactivation	< 5 s (Temps de démarrage)
Durée d'impulsion de démarrage	≤ 2 s (Démarrage manuel)
	≥ 200 ms (Démarrage manuel)

Propriétés électriques

Puissance dissipée maximale en condition nominale	3 W (Avec $U_s = 26,4$ V, $I_L^2 = 6$ A ²)
Durée d'enclenchement	100 % ED
Interfaces	sans capteur
Tension d'isolement assignée	300 V (ÜKAT III)
	600 V (ÜKAT II)
Tension de tenue aux chocs assignée / isolation	Isolation de base 4 kV entre tous les réseaux complets et le boîtier
	Isolation sécurisée, isolation renforcée 6 kV : entre 13/14 et A1/A2 , S34 , MO
	Isolation sécurisée, isolation renforcée 8 kV : entre L1/L2/L3 et A1 , A2 , S34 , MO entre L1/L2/L3 et 13/14

Alimentation

Dénomination	A1/A2
Tension d'alimentation assignée du circuit de commande U_s	20,4 V DC ... 26,4 V DC

PSR-MM35-1NO-1DO-24DC-SP - Dispositif de commutation de sécurité



1249516

<https://www.phoenixcontact.com/fr/produits/1249516>

Tension d'alimentation assignée du circuit de commande U_s	24 V DC -15 % / +10 % (protection externe)
Courant d'alimentation de commande assigné I_s	46 mA
Consommation de puissance U_s	1,1 W
Temps de filtrage	20 ms (En cas de chutes de tension avec U_s)
Circuit de protection	Parafoudre basse tension; Diode zéner bidirectionnelle
Fusibles	1 A (temporisé)

Données d'entrée

Numérique: Entrée TOR

Description de l'entrée	CEI 61131-2 type 1
Nombre d'entrées	1 (Entrée de validation paramétrable non sécurisée : S34)
Plage de tension d'entrée signal « 0 »	0 V DC ... 5 V DC
Plage de tension d'entrée signal « 1 »	15 V DC ... 30 V DC
Plage de courant d'entrée « 0 » signal	0 mA ... 0,5 mA
Temps de filtrage	20 ms (Largeur de l'impulsion test - impulsion test faible)
Résistance totale de ligne max. autorisée	500 Ω (Circuit d'entrée et de remise à zéro pour U_s)
Circuit de protection	Diode zéner bidirectionnelle 33 V
Courant absorbé	typ. 3 mA (pour 24 V)

Mesure

Dénomination entrée	Entrées de capteurs
Nombre d'entrées	3 (Entrées de capteurs sécurisées : L1 , L2 , L3)
Plage de tension d'entrée signal « 1 »	90 V AC ... 690 V AC
Précision	$\pm 1 \%$
Fréquence de coupure	min. 0,5 Hz max. 1200 Hz
Courant absorbé	0,35 mA

Données de sortie

Relais: Circuit à fermeture

Description de la sortie	2 contacts NO en série, indépendants du potentiel de terre
Nombre de sorties	1 (contacts NO de sécurité : 13/14)
Type de contact	1 circuit à fermeture
Matériau des contacts	AgSnO ₂
Tension de commutation	min. 12 V max. 250 V AC/DC
Puissance de commutation	min. 60 mW
Courant transitoire	min. 3 mA max. 6 A
Pouvoir de coupure	4 A (DC13, 24 V) 5 A (AC15, 250 V)
Intensité permanente limite	6 A

PSR-MM35-1NO-1DO-24DC-SP - Dispositif de commutation de sécurité



1249516

<https://www.phoenixcontact.com/fr/produits/1249516>

Quadr. Courant cumulé	36 A ² (tenir compte du derating)
Fréquence de commutation	max. 0,1 Hz
Durée de vie mécanique	10x 10 ⁶ cycles
Fusible de sortie	6 A gL/gG

Signaler

Description de la sortie	PNP
Nombre de sorties	1 (Sortie de signalisation non sécurisée : MO)
Tension	23 V DC (U _S - 1 V)
Courant	max. 100 mA
Courant d'appel maximum	500 mA
Charge ohmique	min. 240 Ω
Fréquence de commutation	0,5 Hz (ohmique)
Circuit de protection	Protection contre inversions de polarité Diode zéner bidirectionnelle 33 V
Protection contre les courts-circuits	oui
Circuit de décharge	Oui, interne

Caractéristiques de raccordement

Technologie de raccordement

enfichable	oui
------------	-----

Raccordement du conducteur

Type de raccordement	Raccordement Push-in
Section de conducteur rigide	0,2 mm ² ... 1,5 mm ²
Section de conducteur souple	0,2 mm ² ... 1,5 mm ²
Section de conducteur AWG	24 ... 16
Longueur à dénuder	8 mm

Signalisation

Affichage d'état	1 x LED OUT (verte, rouge)
Témoin de présence de la tension de service	1 x LED PWR (verte, rouge)
Affichage des défauts	LED rouge (clignote en cas de perturbation ou de surcharge)

Dimensions

Largeur	12,5 mm
Hauteur	116,6 mm
Profondeur	114,5 mm

Indications sur les matériaux

Couleur (Boîtiers)	jaune (RAL 1018)
Matériau du boîtier	PA

Valeurs caractéristiques

PSR-MM35-1NO-1DO-24DC-SP - Dispositif de commutation de sécurité



1249516

<https://www.phoenixcontact.com/fr/produits/1249516>

Données relatives à la technique de sécurité

Catégorie STOP (EN 60204-1)	0
-----------------------------	---

Données relatives à la technique de sécurité: EN ISO 13849

Performance Level (PL)	e
------------------------	---

Données relatives à la technique de sécurité: CEI 61508 - Demande élevée

Niveau d'intégrité de sécurité (SIL)	3
--------------------------------------	---

Données relatives à la technique de sécurité

Niveau d'intégrité de sécurité (SIL)	3
--------------------------------------	---

Données relatives à la technique de sécurité: EN CEI 62061

Niveau d'intégrité de sécurité (SIL)	3
--------------------------------------	---

Conditions environnementales et de durée de vie

Conditions ambiantes

Indice de protection	IP20
Indice de protection min. du lieu de montage	IP54
Température ambiante (fonctionnement)	-20 °C ... 55 °C (tenir compte du derating)
Température ambiante (stockage/transport)	-40 °C ... 85 °C
Hauteur d'utilisation	≤ 2000 m (au-d. du niveau de la mer)
Humidité max. admise (stockage/transport)	75 % (en moyenne, 85 % occasionnellement, pas de condensation)
Humidité de l'air max. admissible (service)	75 % (en moyenne, 85 % occasionnellement, pas de condensation)
Choc	15g
Vibrations (service)	10 Hz ... 150 Hz, 2g

Homologations

CE

Certificat	Conformité CE
------------	---------------

Montage

Type de montage	Montage sur rail DIN
Instructions de montage	Voir courbe de derating
Position de montage	vertical ou horizontal

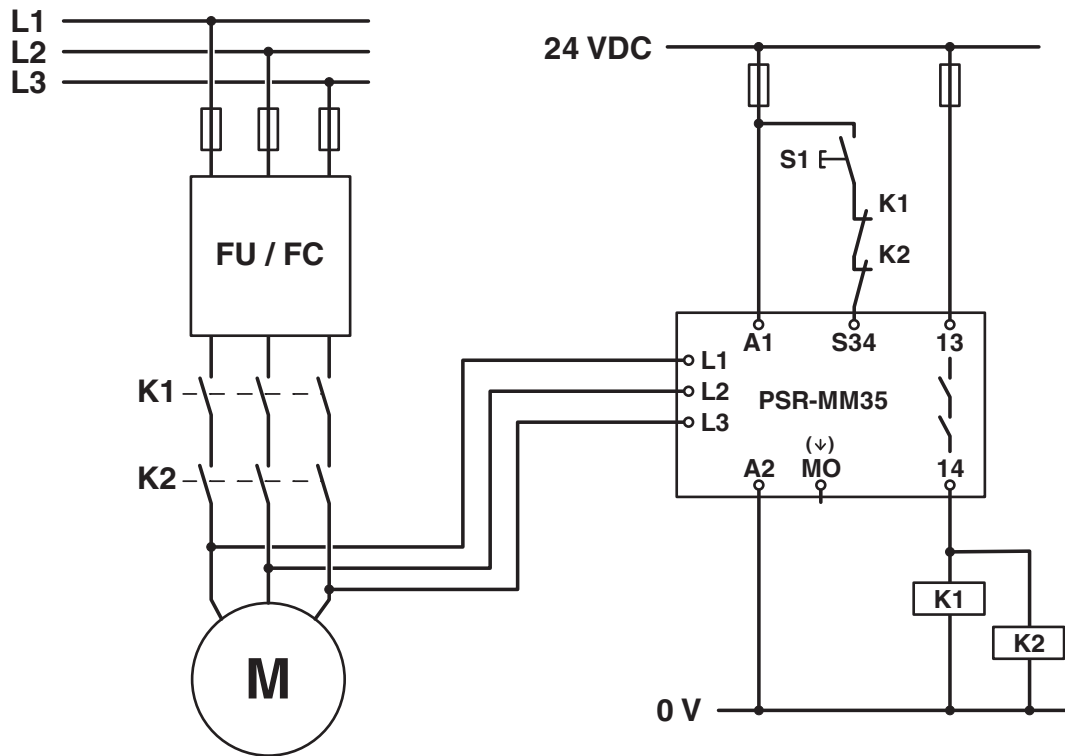
PSR-MM35-1NO-1DO-24DC-SP - Dispositif de commutation de sécurité

1249516

<https://www.phoenixcontact.com/fr/produits/1249516>

Dessins

Schéma de connexion



Exemple d'application

Schéma fonctionnel

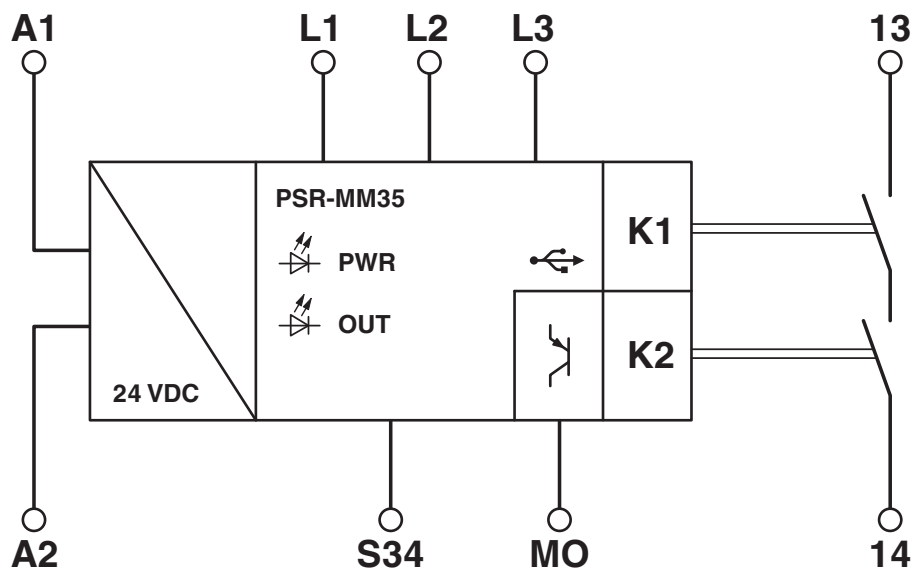


Schéma fonctionnel

PSR-MM35-1NO-1DO-24DC-SP - Dispositif de commutation de sécurité



1249516

<https://www.phoenixcontact.com/fr/produits/1249516>

Homologations

📄 To download certificates, visit the product detail page: <https://www.phoenixcontact.com/fr/produits/1249516>



UL Listed

Identifiant de l'homologation: E140324



cUL Listed

Identifiant de l'homologation: E140324



Functional Safety

Identifiant de l'homologation: 01/205/5879.01/24

PSR-MM35-1NO-1DO-24DC-SP - Dispositif de commutation de sécurité



1249516

<https://www.phoenixcontact.com/fr/produits/1249516>

Classifications

ECLASS

ECLASS-13.0	27371811
ECLASS-15.0	27371811
ECLASS-15.0 ASSET	27250101

ETIM

ETIM 10.0	EC001448
-----------	----------

UNSPSC

UNSPSC 21.0	39122300
-------------	----------

PSR-MM35-1NO-1DO-24DC-SP - Dispositif de commutation de sécurité



1249516

<https://www.phoenixcontact.com/fr/produits/1249516>

Conformité environnementale

EU RoHS

Conforme aux exigences de la directive RoHS	Oui
sauf exceptions mentionnées	7(a), 7(c)-I

China RoHS

Environment friendly use period (EFUP)	EFUP-50
	Vous trouverez un tableau de déclaration conformément à IACPEIP (China RoHS) concernant les produits dans la zone de téléchargement du produit correspondant sous « Déclaration du fabricant ». Pour tous les produits avec EFUP-E, aucun tableau de déclaration conformément à IACPEIP (China RoHS) nest établi car cela nest pas nécessaire.

EU REACH SVHC

Indication de substance soumise à autorisation REACH (n° CAS)	Lead titanium zirconium oxide(n° CAS: 12626-81-2)
	Lead(n° CAS: 7439-92-1)
SCIP	ebdfe503-3634-435f-8476-c5556d3e153a

EF3.1 Changement climatique

CO2e kg	49,533 kg CO2e
---------	----------------

Phoenix Contact 2026 © - Tous droits réservés
<https://www.phoenixcontact.com>

PHOENIX CONTACT SAS
52 Boulevard de Beaubourg Emerainville
77436 Marne La Vallée Cedex 2 France
+33 (0) 1 60 17 98 98
documentation@phoenixcontact.fr