

# QPD T 3PE1,5 BK - Répartiteur en T



1248162

<https://www.phoenixcontact.com/fr/produits/1248162>

Veillez tenir compte du fait que les données affichées dans ce document PDF proviennent de notre catalogue en ligne. Vous trouverez les données complètes dans la documentation utilisateur. Nos conditions générales d'utilisation des téléchargements sont applicables.

Répartiteur en T, nombre de pôles: 3+PE, 17,5 A, noir, Variante client



## Avantages

- Innovant et économique en temps - le raccordement rapide QUICKON pour économiser jusqu'à 80 % du temps lors du raccordement sur place
- Grande robustesse : boîtiers disponibles avec des indices de protection IP68/IP69K et IK07 pour une plage d'utilisation étendue
- Raccordement sécurisé par détrompage mécanique, pour éviter les erreurs d'enfichage et pour la protection contre les contacts avec les doigts selon DIN EN 0105
- Flexibilité et compacité - grâce à la connexion interne des raccordements, les répartiteurs en H et en T peuvent être utilisés pour la dérivation des câbles principaux ou comme répartiteurs en étoile

## Données commerciales

Référence	1248162
Conditionnement	1 Unité(s)
Commande minimum	100 Unité(s)
Clé de vente	AF6DBA
Product key	AF6DBA
GTIN	4063151350840
Poids par pièce (emballage compris)	94,9 g
Poids par pièce (hors emballage)	94,9 g
Numéro du tarif douanier	85366990
Pays d'origine	PL

## Caractéristiques techniques

### Propriétés du produit

Type de produit	Répartiteur d'énergie
Gamme de produits	QPD
Type	Répartiteur en T
Nombre de pôles	4
Enfichable	3+PE

### Propriétés d'isolation

Catégorie de surtension	III
Degré de pollution	3

### Caractéristiques de raccordement

#### Technologie de raccordement

Nombre de raccordements de câbles de même section	max. 10
---	---------

### Propriétés électriques

Tension nominale $U_N$	690 V AC
	690 V DC
Intensité nominale $I_N$	17,5 A

### Propriétés mécaniques

#### Caractéristiques mécaniques

Cycles d'enfichage	max. 50
--------------------	---------

### Indications sur les matériaux

Couleur	noir (RAL 9005)
Classe d'inflammabilité selon UL 94	V0

### Conditions environnementales et de durée de vie

#### Conditions ambiantes

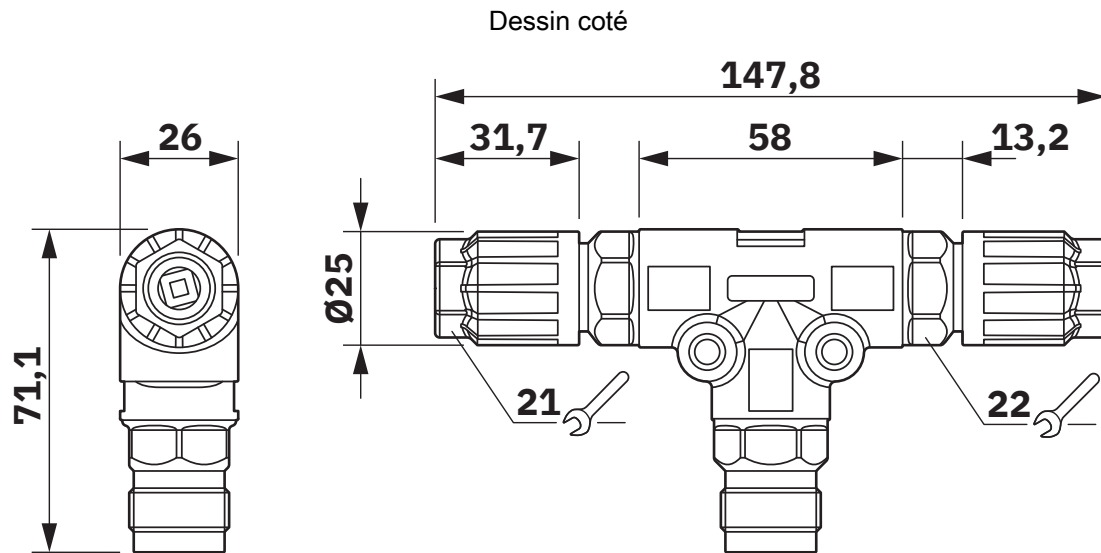
Indice de protection	IP66
	IP68
	IP69K
	Protégé contre le toucher à l'état débranché (IP2X)
Résistance aux chocs	IK07 (-25 °C)

# QPD T 3PE1,5 BK - Répartiteur en T

1248162

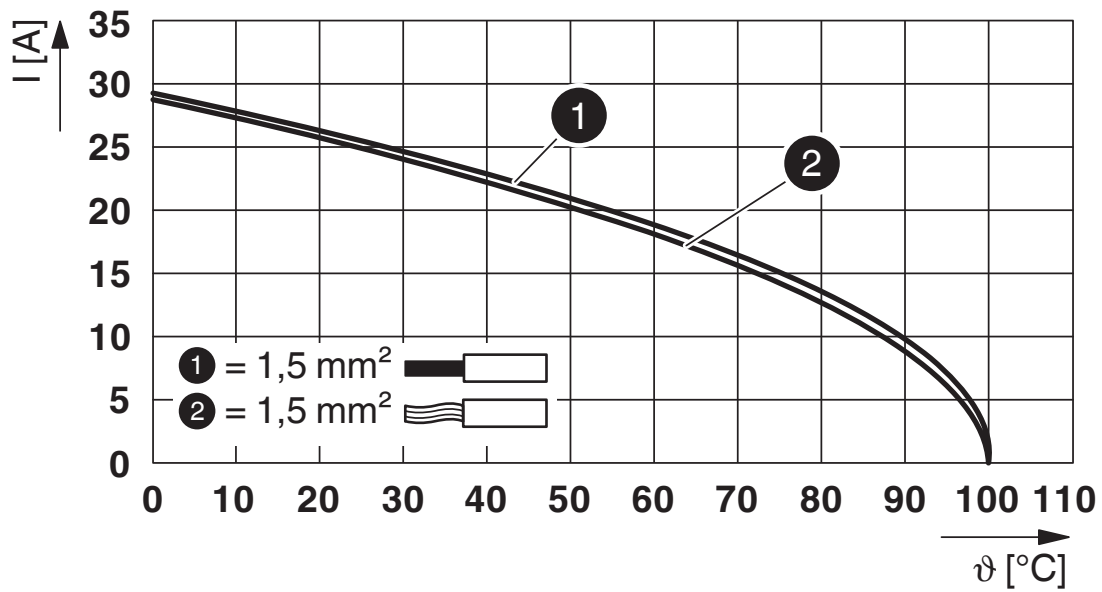
<https://www.phoenixcontact.com/fr/produits/1248162>

## Dessins



Dessin coté

## Diagramme



Courbe de derating

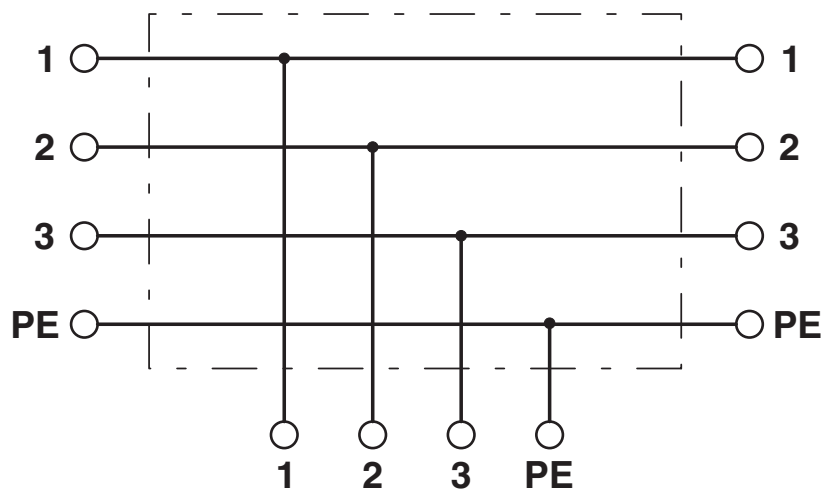
# QPD T 3PE1,5 BK - Répartiteur en T

1248162

<https://www.phoenixcontact.com/fr/produits/1248162>



Schéma de connexion




# QPD T 3PE1,5 BK - Répartiteur en T





1248162

<https://www.phoenixcontact.com/fr/produits/1248162>

## Homologations

 To download certificates, visit the product detail page: <https://www.phoenixcontact.com/fr/produits/1248162>

 <b>UL Listed</b> Identifiant de l'homologation: E468743				
	Tension nominale $U_N$	Intensité nominale $I_N$	Section AWG	Section $\text{mm}^2$
keine				
	600 V	8 A	- 16	-

 <b>cUL Listed</b> Identifiant de l'homologation: E468743				
	Tension nominale $U_N$	Intensité nominale $I_N$	Section AWG	Section $\text{mm}^2$
keine				
	600 V	8 A	- 16	-

 <b>DNV GL</b> Identifiant de l'homologation: TAE00003J5				
--	--	--	--	--

# QPD T 3PE1,5 BK - Répartiteur en T



1248162

<https://www.phoenixcontact.com/fr/produits/1248162>

## Classifications

### ECLASS

ECLASS-13.0	27440603
ECLASS-15.0	27440603

### ETIM

ETIM 10.0	EC002567
-----------	----------

### UNSPSC

UNSPSC 21.0	39121400
-------------	----------

# QPD T 3PE1,5 BK - Répartiteur en T



1248162

<https://www.phoenixcontact.com/fr/produits/1248162>

## Conformité environnementale

### EU RoHS

Conforme aux exigences de la directive RoHS

Oui, Aucun exception

### China RoHS

Environment friendly use period (EFUP)

EFUP-E

Aucune substance dangereuse au-dessus des valeurs limites

### EU REACH SVHC

Indication de substance soumise à autorisation REACH (n° CAS)

Aucun substance na un taux pondéral supérieur à 0,1 %

Phoenix Contact 2026 © - Tous droits réservés

<https://www.phoenixcontact.com>

PHOENIX CONTACT SAS

52 Boulevard de Beaubourg Emerainville

77436 Marne La Vallée Cedex 2 France

+33 (0) 1 60 17 98 98

[documentation@phoenixcontact.fr](mailto:documentation@phoenixcontact.fr)