

EV-T1G2CC-DC80A-7,0M6ASBK11 - Câble de charge DC



1236563

<https://www.phoenixcontact.com/fr/produits/1236563>

Veillez tenir compte du fait que les données affichées dans ce document PDF proviennent de notre catalogue en ligne. Vous trouverez les données complètes dans la documentation utilisateur. Nos conditions générales d'utilisation des téléchargements sont applicables.



CHARX connect compact, CCS type 1, Câble de charge DC, 80 A permanent, 1000 V DC, avec connecteur de charge côté véhicule et extrémité de câble libre, câble: 7 m, noir, droit, avec contact CS raccordé, avec capteurs de température analogiques, sans refroidissement liquide, Logo PHOENIX CONTACT, SAE J1772, CEI 62196-3, pour la charge en courant continu (DC) des véhicules électriques (VE)

Description du produit

Câble de charge DC, avec connecteur de charge côté véhicule doté d'une extrémité libre, destiné à une charge rapide en courant continu (DC) de véhicules électriques (EV) à prise côté véhicule CCS de type 1, à installer sur des stations de charge dédiées à l'électromobilité (EVSE)

Avantages

- Gamme de produits complète
- Le bon câble de charge pour chaque application, de l'abri pour voiture au parc de charge
- Manipulation pratique grâce à la conception ergonomique
- Sur demande avec votre logo - pour une image de marque cohérente de votre station de recharge
- Conception et production conformes aux normes de l'industrie automobile IATF 16949 et ISO 9001

Données commerciales

Référence	1236563
Conditionnement	1 Unité(s)
Commande minimum	1 Unité(s)
Clé de vente	XWBMA B
Product key	XWBMA B
GTIN	4063151342425
Poids par pièce (emballage compris)	7□616 g
Poids par pièce (hors emballage)	102 g
Numéro du tarif douanier	85444290
Pays d'origine	DE

EV-T1G2CC-DC80A-7,0M6ASBK11 - Câble de charge DC



1236563

<https://www.phoenixcontact.com/fr/produits/1236563>

Caractéristiques techniques

Propriétés du produit

Type de produit	Câbles de charge DC
Gamme de produits	CHARX connect compact
Version	Câble de charge DC avec connecteur de charge côté véhicule et extrémité de câble libre
Equipement	avec contact CS raccordé avec capteurs de température analogiques sans refroidissement liquide
Norme de charge	CCS type 1
Mode charge	Mode 4 DC niveau 3
Logo en place	Logo PHOENIX CONTACT
Etiquette	8,9 mm x28,9 mm (logo du client sur demande)

Propriétés électriques

Surveillance de la température	2x Pt 1000
--------------------------------	------------

Puissance et courant de charge (Charge DC)

Type de courant de charge	DC
Courant de charge	80 A DC
Puissance de charge	80 kW
Tension de référence	1000 V

Schéma des pôles (Contacts de puissance)

Remarque concernant la connectique	Raccordement serti, non séparable
Nombre	3 (PE, DC+, DC-)
Tension de référence	1000 V DC
Courant de référence	80 A (jusqu'à 55 °C)

Schéma des pôles (Contacts de signalisation)

Remarque concernant la connectique	Raccordement serti, non séparable
Nature de la transmission de signaux	Modulation d'impulsions en largeur avec communication powerline modulée selon ISO/CEO 15118 / DIN SPEC 70121
Nombre	2 (CP, CS)
Tension de référence	30 V AC
Courant de référence	2 A
Détrompage	480 Ω (Lever actionné) 150 Ω (Lever non actionné)

Capteurs de température (Pt 1000)

Type de capteur	Pt 1000
Normes/Prescriptions	DIN EN 60751
Emplacement de pose	Capteur sur les contacts DC

EV-T1G2CC-DC80A-7,0M6ASBK11 - Câble de charge DC



1236563

<https://www.phoenixcontact.com/fr/produits/1236563>

Température de désactivation	90 °C ±1 K (correspond à une valeur Pt 1000 de 1346,5 Ω)
Stabilité permanente	0,06 % (après 1000 heures à 130 °C)
Courant mesuré recommandé	1 mA (1 V à 0 °C)
Coefficient	3850 ppm/K
Température ambiante	-50 °C ... 130 °C (Fonctionnement)

Dimensions

Connecteur de charge côté véhicule

Largeur	68,5 mm
Hauteur	156,6 mm
Profondeur	239 mm

Indications sur les matériaux

Coloris (Boîtiers)	noir (9005)
Coloris (Zone de préhension)	noir (9005)
Coloris (Modèle d'enfichage)	noir (9005)
Coloris (Cache de protection)	noir (9005)
Coloris (Câble)	noir (9005)
Matériau (Connecteur de charge côté véhicule)	Plastique
Matériau (Gaine extérieur de câble)	TPE
Matériau (Surface des contacts)	Argent
Remarque	L'aspect de la couleur et le degré de brillance du câble de charge peuvent varier.
Classe d'inflammabilité selon UL 94	V0 (Modèle d'enfichage)

Câble/conducteur

Longueur du câble	7 m ±45 mm
Normes/Spécifications relatives aux câbles	UL 2263
Poids de gaine	max. 915,00 kg/km
Type de câble	droit
Structure de câble	3 x 6 AWG + 2 x 3 x 18 AWG
Diamètre extérieur du câble	27,00 mm ±0,4 mm
Gaine extérieure, matériau	TPE
Longueur de gaine à dénuder	140 mm ±10 mm
Longueur à dénuder	140 mm ±10 mm
Résistance de la ligne	≤ 0,0014 Ω/m (par rapport à un fil de puissance, à une température ambiante de 20 °C)
Rayon de courbure	min. 270 mm (10x Ø)

Propriétés mécaniques

Caractéristiques mécaniques

Cycles d'enfichage	> 10000
Force d'enfichage	< 75 N
Force de retrait	< 75 N

EV-T1G2CC-DC80A-7,0M6ASBK11 - Câble de charge DC



1236563

<https://www.phoenixcontact.com/fr/produits/1236563>

Conditions environnementales et de durée de vie

Conditions ambiantes

Indice de protection (Connecteur de charge côté véhicule)	IP44 (Lorsque l'appareil est branché et opérationnel, l'indice de protection est garanti uniquement si les deux éléments de connexion sont des produits d'origine de Phoenix Contact ou des produits équivalents conformes aux normes.)
Température ambiante (fonctionnement)	-30 °C ... 55 °C
Température ambiante (stockage/transport)	-40 °C ... 80 °C
Altitude	5000 m (au-dessus du niveau de la mer)

Normes et spécifications

Normes

Normes/Prescriptions	SAE J1772
	CEI 62196-3

EV-T1G2CC-DC80A-7,0M6ASBK11 - Câble de charge DC

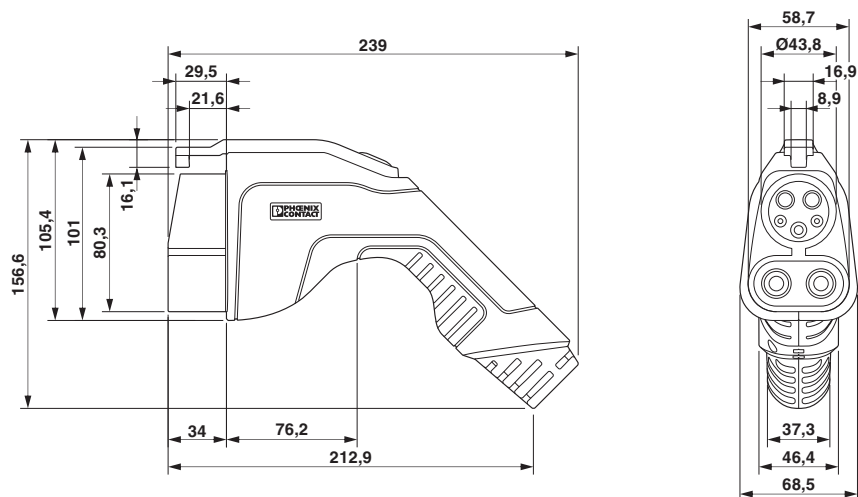


1236563

<https://www.phoenixcontact.com/fr/produits/1236563>

Dessins

Dessin coté



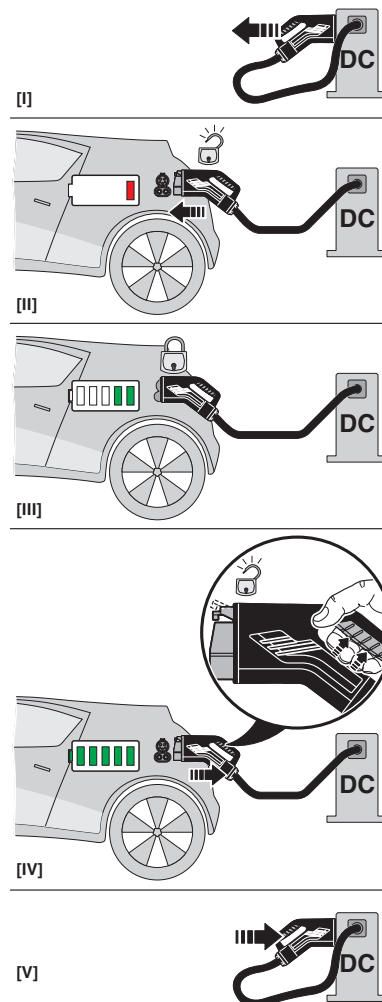
Dessin coté

EV-T1G2CC-DC80A-7,0M6ASBK11 - Câble de charge DC

1236563

<https://www.phoenixcontact.com/fr/produits/1236563>

Dessin schématique



Notice d'utilisation

Dessin schématique



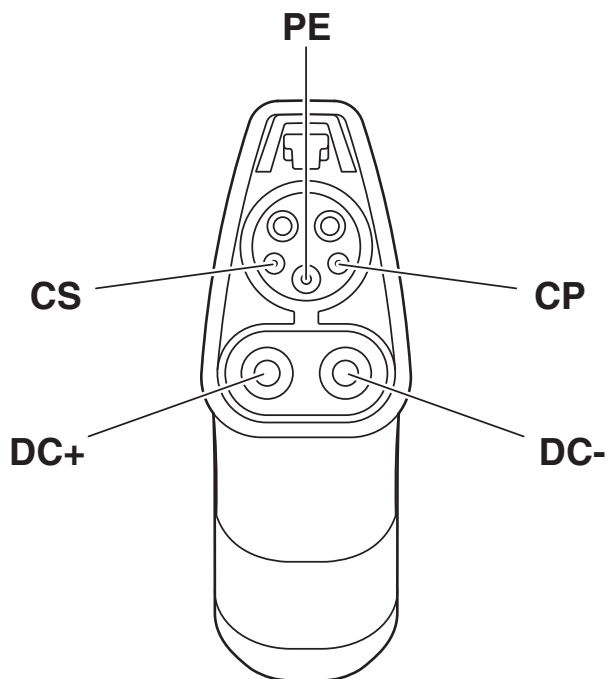
Principe du Système de Charge Combiné (CCS) - Système de charge enfichable, conforme à la norme, destiné aux véhicules, compatible à la fois avec la recharge conventionnelle en courant alternatif (AC) et avec la recharge rapide en courant continu (DC). Les deux connecteurs de charge du véhicule conviennent à l'entrée CCS du véhicule.

EV-T1G2CC-DC80A-7,0M6ASBK11 - Câble de charge DC

1236563

<https://www.phoenixcontact.com/fr/produits/1236563>

Dessin schématique



Affectation des broches connecteur de charge de véhicule

EV-T1G2CC-DC80A-7,0M6ASBK11 - Câble de charge DC




1236563

<https://www.phoenixcontact.com/fr/produits/1236563>

Homologations

 To download certificates, visit the product detail page: <https://www.phoenixcontact.com/fr/produits/1236563>

 cULus Recognized Identifiant de l'homologation: E473195-20160308				
	Tension nominale U_N	Intensité nominale I_N	Section AWG	Section mm^2
keine				
	1000 V	80 A	- 1	-

EV-T1G2CC-DC80A-7,0M6ASBK11 - Câble de charge DC



1236563

<https://www.phoenixcontact.com/fr/produits/1236563>

Classifications

ECLASS

ECLASS-13.0	27144705
ECLASS-15.0	27144705

ETIM

ETIM 10.0	EC002897
-----------	----------

UNSPSC

UNSPSC 21.0	39121500
-------------	----------

EV-T1G2CC-DC80A-7,0M6ASBK11 - Câble de charge DC



1236563

<https://www.phoenixcontact.com/fr/produits/1236563>

Conformité environnementale

EU RoHS

Conforme aux exigences de la directive RoHS	Oui
sauf exceptions mentionnées	6(c)

China RoHS

Environment friendly use period (EFUP)	EFUP-50
	Vous trouverez un tableau de déclaration conformément à IACPEIP (China RoHS) concernant les produits dans la zone de téléchargement du produit correspondant sous « Déclaration du fabricant ». Pour tous les produits avec EFUP-E, aucun tableau de déclaration conformément à IACPEIP (China RoHS) nest établi car cela nest pas nécessaire.

EU REACH SVHC

Indication de substance soumise à autorisation REACH (n° CAS)	Lead(n° CAS: 7439-92-1)
	6,6'-di-tert-butyl-2,2'-methylenedi-p-cresol(n° CAS: 119-47-1)
SCIP	b1666f36-bd2f-457f-8a8e-87c1e3623ac0

EF3.1 Changement climatique

CO2e kg	65,03 kg CO2e
---------	---------------

Phoenix Contact 2026 © - Tous droits réservés
<https://www.phoenixcontact.com>

PHOENIX CONTACT SAS
52 Boulevard de Beaubourg Emerainville
77436 Marne La Vallée Cedex 2 France
+33 (0) 1 60 17 98 98
documentation@phoenixcontact.fr