

# TC ROUTER 4102T-4G EU WLAN - Routeur



1234353

<https://www.phoenixcontact.com/fr/produits/1234353>

Veillez tenir compte du fait que les données affichées dans ce document PDF proviennent de notre catalogue en ligne. Vous trouverez les données complètes dans la documentation utilisateur. Nos conditions générales d'utilisation des téléchargements sont applicables.



Routeur 4G LTE industriel, appareil de l'UE, procédure de repli 3G (UMTS/HSPA) et 2G (GPRS/EDGE), point d'accès WLAN 802.11a/b/g/n 150 Mbit/s 2,4 GHz + 5 GHz, switch à 2 ports, pare-feu, NAT, compatibilité IPsec et OpenVPN, 4 DI, 2 DO

## Description du produit

Les routeurs de téléphonie mobile **TC ROUTER 4000...** sont les successeurs des : TC ROUTER 3000... (TC ROUTER 3002T-4G, 2702528 et TC ROUTER 3002T-3G, 2702529), TC ROUTER 2000... (TC ROUTER 2002T-4G, 2702530 et TC ROUTER 2002T-3G, 2702531) En plus de la connexion mobile 4G LTE éprouvée, les routeurs disposent, selon la version, d'une interface WLAN intégrée ou d'une interface série RS-232/485. Il est possible d'établir la connexion à Internet par l'interface de téléphonie mobile, par un port WAN avec un câble ou par un réseau WiFi disponible.

## Avantages

- Routeur industriel de téléphonie mobile 4G (LTE)
- Repli sur 3G (UMTS/HSPA) et 2G (GPRS/EDGE)
- Liaison dédiée virtuelle pour connecter des réseaux via le réseau de téléphonie mobile
- IPsec et OpenVPN
- Configuration grâce à une gestion via le Web ou une carte microSD
- Deux ports Ethernet locaux
- Mode économie d'énergie commutable
- Journal de bord intégré
- Plage de température plus étendue -40 °C ... +70 °C
- Point d'accès WLAN intégré
- Micro SIM et eSIM pour une disponibilité de réseau maximale
- Quatre entrées TOR
- Deux sorties TOR
- Cybersécurité maximale grâce au NTS (Network Time Security)

## Données commerciales

Référence	1234353
Conditionnement	1 Unité(s)
Commande minimum	1 Unité(s)
Remarque	Fabrication à la commande (pas de reprise)
Clé de vente	DNC422
Product key	DNC422
GTIN	4063151338060
Poids par pièce (emballage compris)	344 g

# TC ROUTER 4102T-4G EU WLAN - Routeur



1234353

<https://www.phoenixcontact.com/fr/produits/1234353>

Poids par pièce (hors emballage)	340,8 g
Numéro du tarif douanier	85176200
Pays d'origine	CN

## Caractéristiques techniques

### Remarques

#### Remarque relative à l'application

Remarque relative à l'application	Uniquement pour un usage industriel
-----------------------------------	-------------------------------------

### Propriétés du produit

Type de produit	Routeur de téléphonie mobile
Application	Ethernet
MTTF	384 Années (SN 29500 standard, température 25 °C, cycle de travail 21 %)
	180 Années (SN 29500 standard, température 40 °C, cycle de travail 34,25 %)
	64 Années (SN 29500 standard, température 40 °C, cycle de travail 100 %)

#### Fonctions de sécurité

1:1 Network Address Translation (NAT) dans le RPV	est supporté
Nombre de tunnels RPV	IPsec ou OpenVPN, aucune limite, limitation par les ressources du système et la largeur de bande disponible
Authentification	X.509v3, PSK
Intégrité des données	IPsec: MD5, SHA-1, SHA-256, SHA-512, AESXCBC
	OpenVPN: RSA-..., MD5, SHA..., MDC2, MD5-SHA1, RIPEMD160, MD4, WHIRLPOOL, BLAKE..., ID-RSASSA-PKCS1-V1..., SM3
Filtrage	Adresses MAC
	Adresses IP
	Ports
	Protocoles
Règles pare-feu	Stateful-Inspection-Firewall
Mode Internet Protocol Security (IPsec)	Tunnel ESP
Routing	VLAN
	VRRP
	IP Pass-Through
	NAPT
	Multipath
	OSF
	BGP
	Masquerading
	Mobile-IP
	Bridging
Procédé de codage	STP/RSTP
	IPsec: 3DES, AES, Blowfish OpenVPN: AES, ARIA, CAMELLIA, SEED, SM4, BF, CAST5, DES, IDEA, RC2

1234353

<https://www.phoenixcontact.com/fr/produits/1234353>

## Propriétés électriques

Isolation galvanique	VCC // LTE // Ethernet // PE
Puissance dissipée maximale en condition nominale	4,32 W
Type de réseau	Téléphonie mobile

### Alimentation

Plage de tension d'alimentation	10 V DC ... 30 V DC (Via bloc de jonction Push-in enfichable)
Courant absorbé typique	< 180 mA (24 V DC)
	< 500 mA (10 V DC)
	≤ 3 mA (En cas de mode d'économie d'énergie activé)
Courant max. absorbé	1,5 A

### Fonction

Management	Gestion basée sur le web
	SNMPv1/v2/v3
	SSHv2
	Telnet
	TOM (TC ROUTER Online Manager, logiciel de gestion de Phoenix Contact)
Stockage de données	Carte micro SDHC

## Données d'entrée

### Numérique

Description de l'entrée	Entrée TOR
Nombre d'entrées	4
Signal d'entrée tension	10 V DC ... 30 V DC
Niveau commut. signal « 0 »	< 8 V DC
Niveau commut. signal « 1 »	10 V DC ... 30 V DC

## Données de sortie

### Signal

Dénomination sortie	Sortie TOR
Nombre de sorties	2
Signal de sortie tension	10 V DC ... 30 V DC (En fonction de la tension de service)
Signal de sortie courant	≤ 50 mA (non protégée courts-circuits)

## Caractéristiques de raccordement

### Alimentation

Type de raccordement	Raccordement à ressort Push-in
Section de conducteur souple avec embout, sans douille en plastique	0,25 mm <sup>2</sup> ... 1,5 mm <sup>2</sup>
Section de conducteur souple avec embout et douille en plastique	0,25 mm <sup>2</sup> ... 0,75 mm <sup>2</sup>
Point de connexion unifilaire rigide	0,14 mm <sup>2</sup> ... 1,5 mm <sup>2</sup>

1234353

<https://www.phoenixcontact.com/fr/produits/1234353>

Point de connexion unifilaire souple	0,14 mm <sup>2</sup> ... 1,5 mm <sup>2</sup>
Section de conducteur souple [AWG]	26 ... 16
Longueur à dénuder	9,00 mm

## Interfaces

Serveur Web	oui
-------------	-----

Données: Interface Ethernet, 10/100Base-T(X) selon IEEE 802.3

Débit série	10 / 100 Mbits/s, avec auto-négociation
Type de raccordement	Connecteur femelle RJ45, blindé
Nombre de voies	2
Distance de transmission	100 m (paire torsadée blindée)
Protocoles supportés	TCP/IP, UDP/IP, HTTP(S), (S)FTP, TFTP, SCEP, RADIUS VPN: IPsec, OpenVPN, GRE, L2TP, PPTP Network Discovery: LLDP, CDP, FDP, SONMP, EDP, IRDP
Protocoles auxiliaires	ARP, DHCP, DNS, DynDNS, PING (ICMP), SMTP(S), NTP, NTS, SSL/TLS, STARTTLS, SMS

## Radio

Description de l'interface	GSM / GPRS / EDGE / UMTS / HSPA / LTE (FDD)
Plage de fréquence	800 MHz (LTE B20)
	850 MHz (LTE B5)
	900 MHz (LTE B8)
	1800 MHz (LTE B3)
	2100 MHz (LTE B1)
	2600 MHz (LTE B7)
	850 MHz (UMTS/HSPA B5)
	900 MHz (UMTS/HSPA B8)
	1900 MHz (UMTS/HSPA B2)
	2100 MHz (UMTS/HSPA B1)
	850 MHz (2 W (EGSM))
	900 MHz (2 W (EGSM))
	1800 MHz (1 W (EGSM))
1900 MHz (1 W (EGSM))	
Débit de données	≤ 150 Mbit/s (LTE, DL)
	≤ 50 Mbit/s (LTE, UL)
Nombre	2
Type de raccordement	SMA (femelle)
Antenne	Connecteur femelle d'antenne SMA impédance 50 Ω
Interface SIM	Micro SIM (3FF)
	eSIM (plusieurs profils)
GPRS	Class 12, Class B
	CS1 ... CS4
EDGE	Multislot Class 12
UMTS	HSPA 3GPP R8

# TC ROUTER 4102T-4G EU WLAN - Routeur



1234353

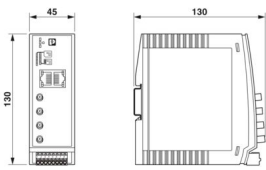
<https://www.phoenixcontact.com/fr/produits/1234353>

LTE	CAT4
Prise en charge du pays respectif	Europe

## Radio

Description de l'interface	WLAN selon IEEE 802.11 a/b/g/n
Modules radio raccordables	10
Mode de fonctionnement	Point d'accès (au maximum 10 clients)
	Client
	Mode double
	Maillage
Fréquence	5 GHz
	2,4 GHz
Débit de données	11 Mbit/s (2,4 GHz, 20 MHz, /b)
	54 Mbit/s (2,4 GHz, 20 MHz, /g)
	144 Mbit/s (2,4 GHz, 20 MHz, /n)
	54 Mbit/s (5 GHz, 20 MHz, /a)
	150 Mbit/s (5 GHz, 40 MHz, /n)
Nombre	2
Type de raccordement	RSMA (femelle)
Sécurité	WPA, WPA2 (TKIP, CCMP, PSK, RADIUS)

## Dimensions

Dessin coté	
Largeur	45 mm
Hauteur	130 mm
Profondeur	130 mm

## Indications sur les matériaux

Couleur (Partie supérieure du boîtier)	gris clair (RAL 7035)
Matériau (Boîtier)	Polycarbonate

## Conditions environnementales et de durée de vie

### Conditions ambiantes

Indice de protection	IP20
Température ambiante (fonctionnement)	-40 °C ... 70 °C
Température ambiante (stockage/transport)	-40 °C ... 85 °C
Altitude	≤ 5000 m (Restriction : voir la déclaration du fabricant concernant le fonctionnement en altitude)
Humidité de l'air admissible (fonctionnement)	10 % ... 95 % (pas de condensation)
Humidité de l'air admissible (stockage/transport)	10 % ... 95 % (pas de condensation)

## Homologations

### CE

Certificat	Conformité CE
------------	---------------

### Autorisation radio pour l'Europe

Remarque	RED 2014/53/EU
----------	----------------

### Homologation radio États-Unis, FCC

Certificat	Z64-WL18DBMOD
Remarque	Directive FCC, Partie 15

## Données CEM

Compatibilité électromagnétique	Conformité à la Directive RED 2014/53/UE
Immunité	EN 61000-6-2

### Décharge électrostatique

Normes/Prescriptions	EN 61000-4-2
----------------------	--------------

### Décharge électrostatique

Décharge par contact	± 6 kV (Sévérité de contrôle 3)
Décharge dans l'air	± 8 kV (Sévérité de contrôle 3)
Remarque	Critère B

### Champ électromagnétique HF

Normes/Prescriptions	EN 61000-4-3
----------------------	--------------

### Champ électromagnétique HF

Plage de fréquence	80 MHz ... 3 GHz (Sévérité de contrôle 3)
Intensité champ	10 V/m
Remarque	Critère A

### Transitoires électriques rapides (en salves)

Normes/Prescriptions	EN 61000-4-4
----------------------	--------------

### Transitoires électriques rapides (en salves)

Entrée	± 2 kV (Sévérité de contrôle 3)
Signal	± 2 kV (Ethernet)
Remarque	Critère B

### Ondes de choc (Surge)

Normes/Prescriptions	EN 61000-4-5
----------------------	--------------

### Ondes de choc (Surge)

Entrée	± 0,5 kV (symétrique)
	± 1 kV (asymétrique)
Signal	± 1 kV (Ligne données, asymétrique)
Remarque	Critère B

# TC ROUTER 4102T-4G EU WLAN - Routeur



1234353

<https://www.phoenixcontact.com/fr/produits/1234353>

## Perturbations conduites

Normes/Prescriptions	EN 61000-4-6
----------------------	--------------

## Perturbations conduites

Plage de fréquence	0,15 MHz ... 80 MHz
Remarque	Critère A
Tension	10 V

## Émissions

Normes/Prescriptions	EN 61000-6-4
Tension perturbatrice selon à EN 55011	Classe B domaine d'application : industrie et zones résidentielles
Perturbations radioélectriques selon EN 55011	Classe B domaine d'application : industrie et zones résidentielles

## Critères

Critère A	Fonctionnement normal dans le cadre des limites fixées.
Critère B	Perturbation temporaire du fonctionnement, que le dispositif corrige de lui-même.

## Montage

Type de montage	Montage sur rail DIN
-----------------	----------------------

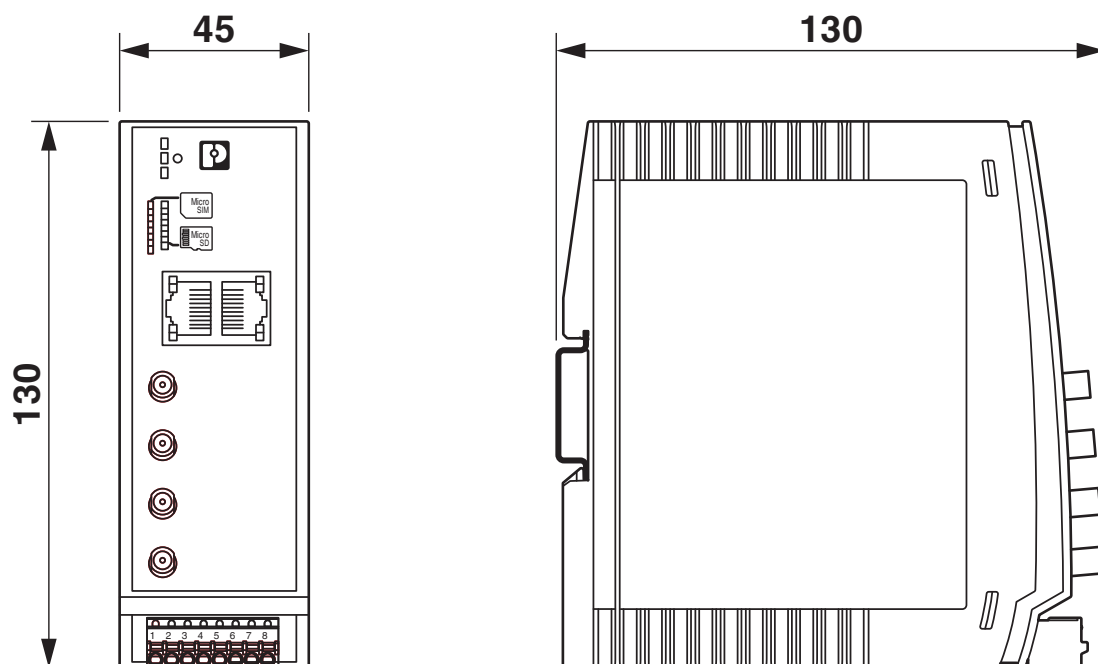
# TC ROUTER 4102T-4G EU WLAN - Routeur

1234353

<https://www.phoenixcontact.com/fr/produits/1234353>

## Dessins

Dessin coté

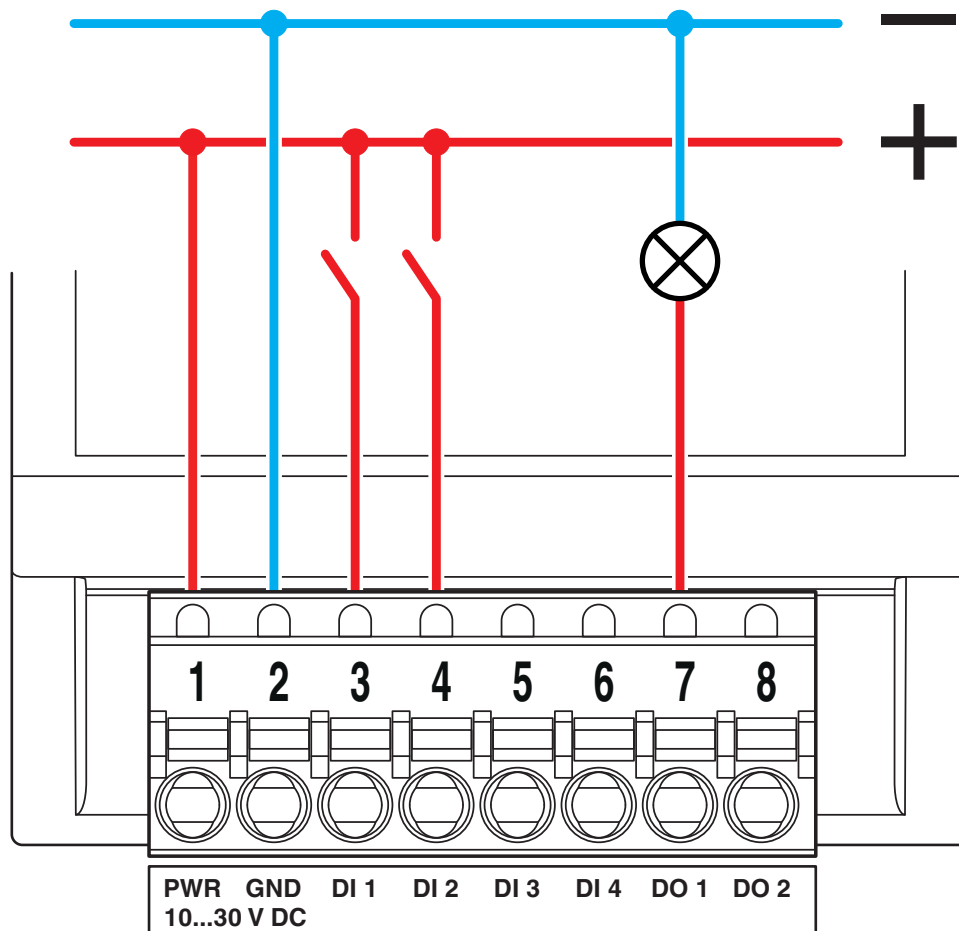


Dimensions

1234353

<https://www.phoenixcontact.com/fr/produits/1234353>

Dessin de la connexion



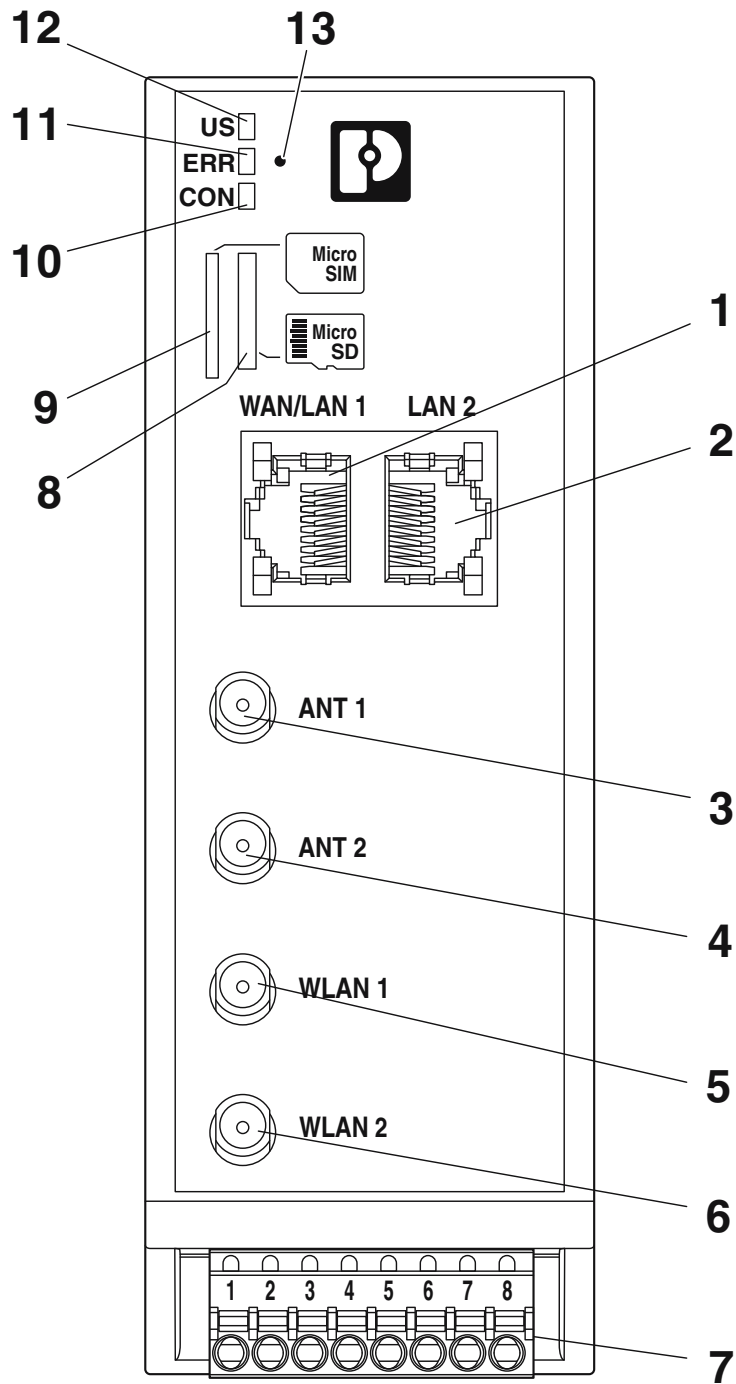
Entrées et sorties de couplage

# TC ROUTER 4102T-4G EU WLAN - Routeur

1234353

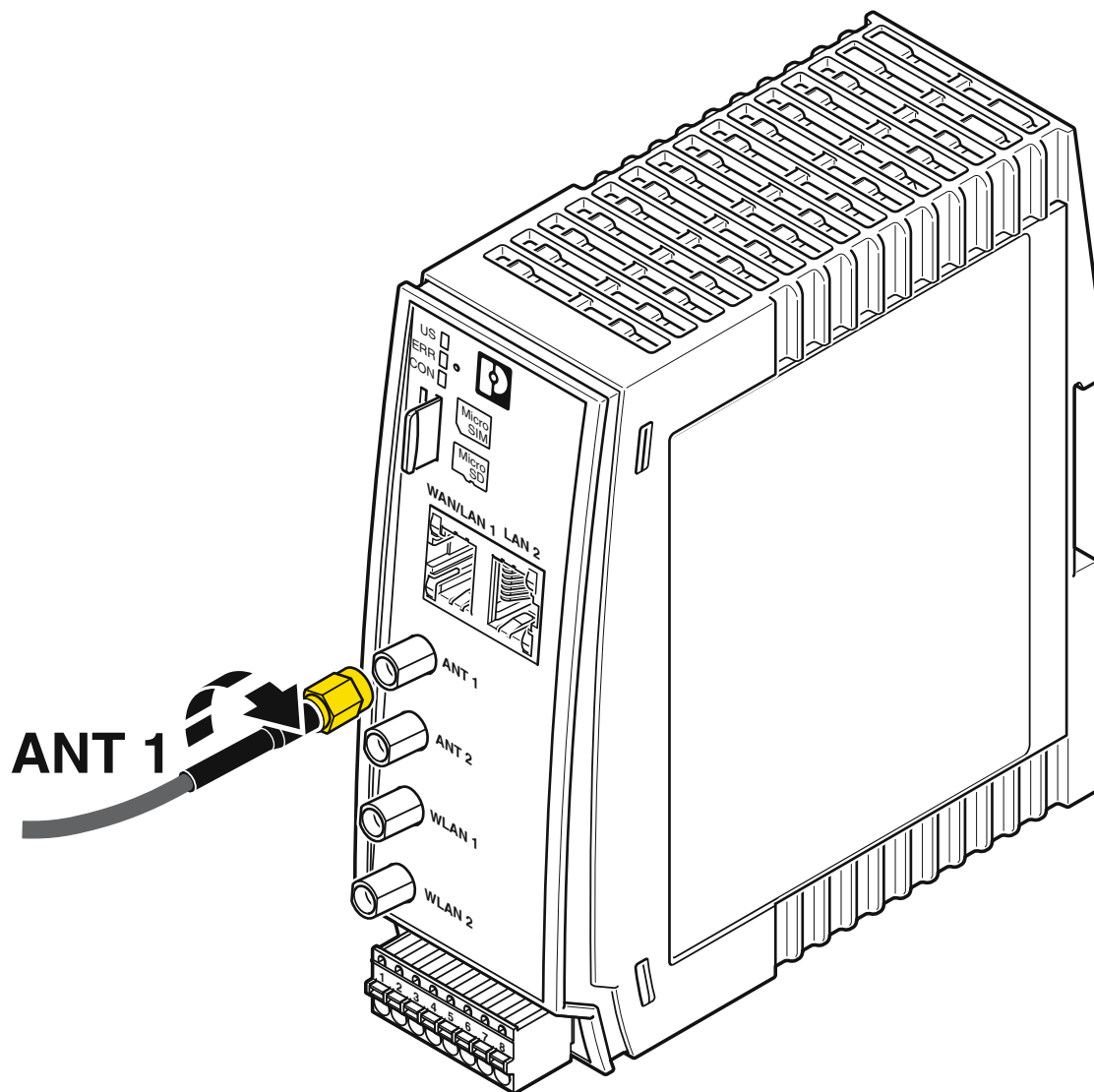
<https://www.phoenixcontact.com/fr/produits/1234353>

Dessin schématique



Vue de face

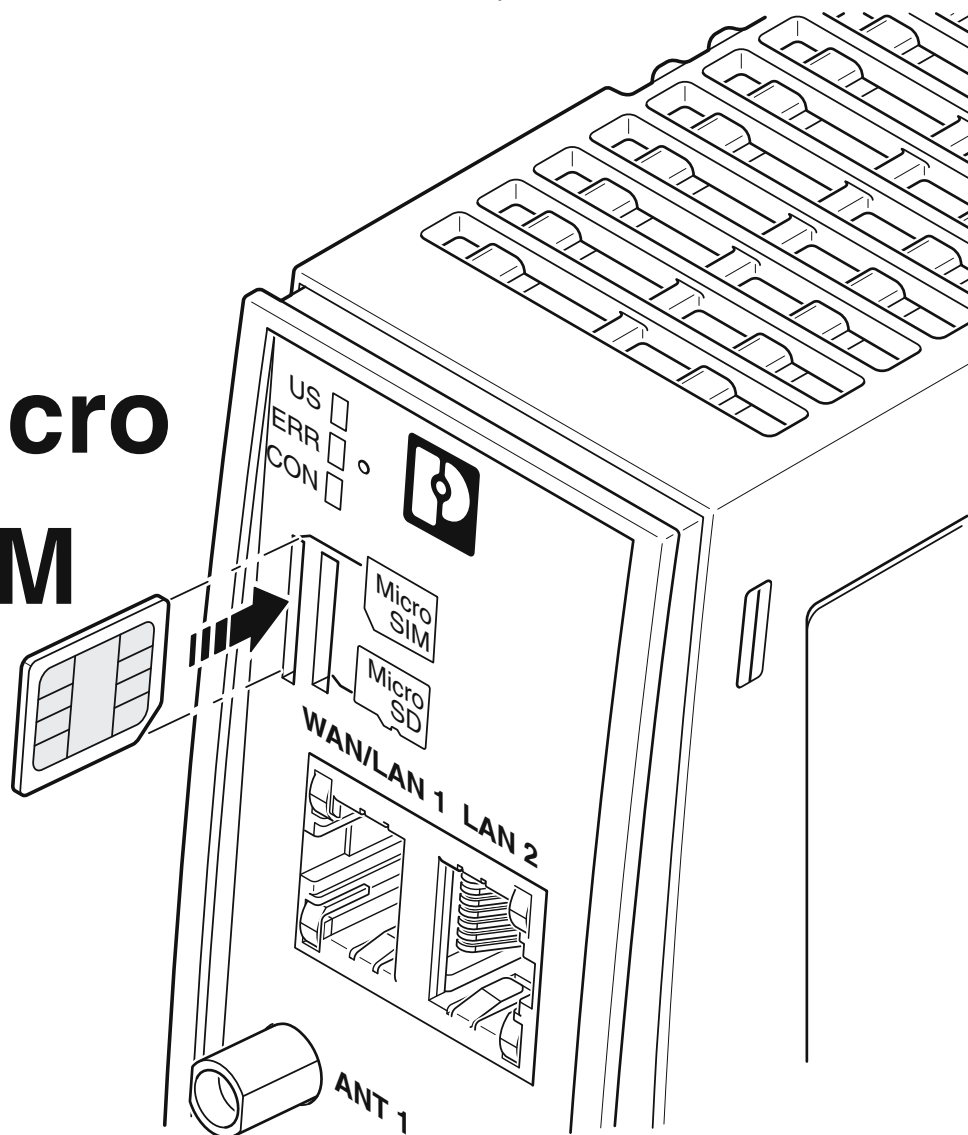
Dessin schématique



Raccordement de l'antenne

Dessin schématique

# Micro SIM



Insérer une carte SIM

Dessin schématique

# Micro SD

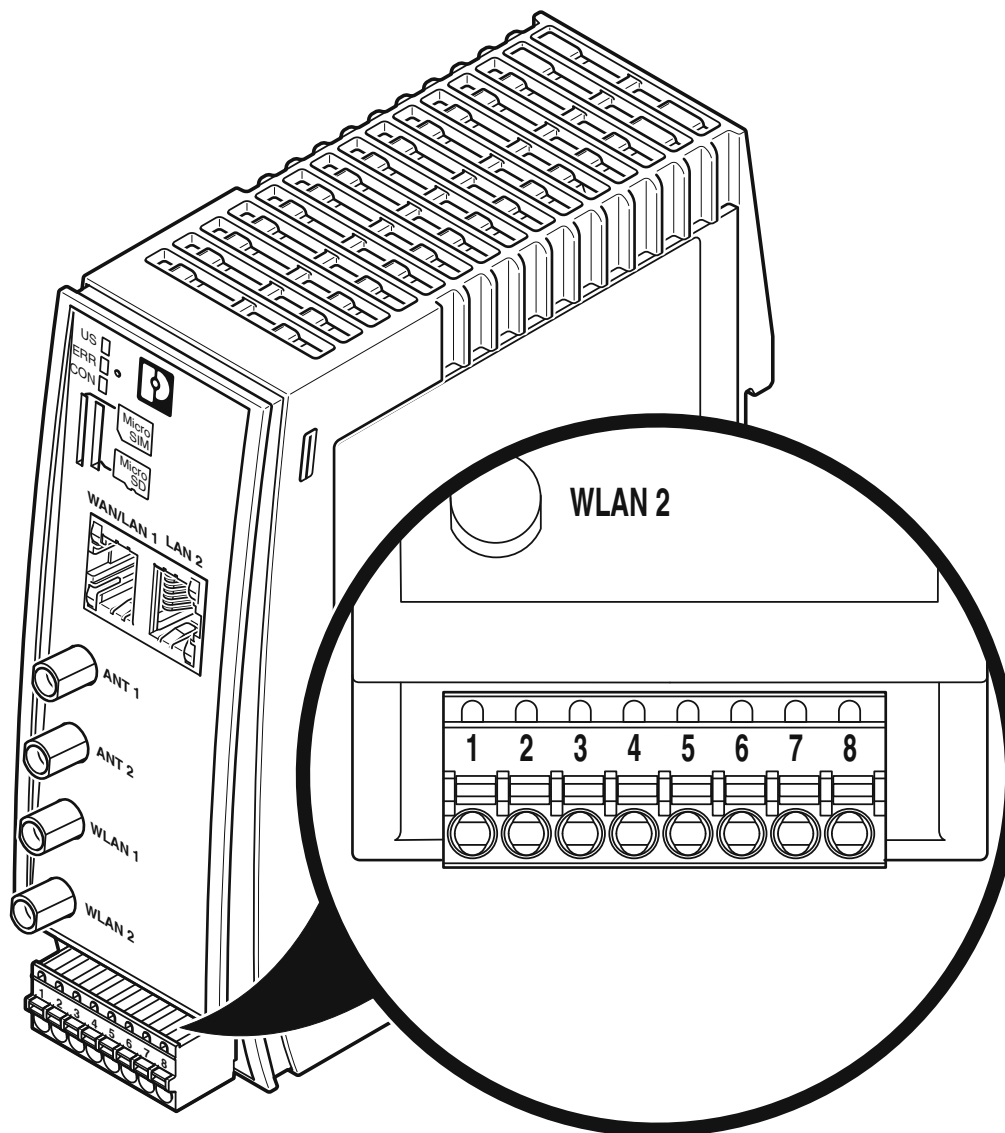


Insérer une carte SD

1234353

<https://www.phoenixcontact.com/fr/produits/1234353>

Dessin schématique



Raccords de l'appareil

# TC ROUTER 4102T-4G EU WLAN - Routeur



1234353

<https://www.phoenixcontact.com/fr/produits/1234353>

## Classifications

### ECLASS

ECLASS-13.0	19170502
ECLASS-15.0	19170502

### ETIM

ETIM 10.0	EC001478
-----------	----------

### UNSPSC

UNSPSC 21.0	43222600
-------------	----------

1234353

<https://www.phoenixcontact.com/fr/produits/1234353>

## Conformité environnementale

### EU RoHS

Conforme aux exigences de la directive RoHS

Oui, Aucun exception

### China RoHS

Environment friendly use period (EFUP)

EFUP-E

Aucune substance dangereuse au-dessus des valeurs limites

### EU REACH SVHC

Indication de substance soumise à autorisation REACH (n° CAS)

Aucun substance na un taux pondéral supérieur à 0,1 %

Phoenix Contact 2026 © - Tous droits réservés

<https://www.phoenixcontact.com>

PHOENIX CONTACT SAS

52 Boulevard de Beaubourg Emerainville

77436 Marne La Vallée Cedex 2 France

+33 (0) 1 60 17 98 98

[documentation@phoenixcontact.fr](mailto:documentation@phoenixcontact.fr)