

PS-EE-2G/1AC/24DC/240W/SC - Alimentation



1234304

<https://www.phoenixcontact.com/fr/produits/1234304>

Veillez tenir compte du fait que les données affichées dans ce document PDF proviennent de notre catalogue en ligne. Vous trouverez les données complètes dans la documentation utilisateur. Nos conditions générales d'utilisation des téléchargements sont applicables.



Alimentation à découpage primaire ESSENTIAL POWER, Raccordement vissé, Montage sur rail DIN, entrée: 1 phasée, sortie : 24 V DC / 10 A, réglable de 24 V DC ... 28 V DC

Données commerciales

Référence	1234304
Conditionnement	1 Unité(s)
Commande minimum	1 Unité(s)
Clé de vente	CMB313
Product key	CMB313
GTIN	4063151338039
Poids par pièce (emballage compris)	970 g
Poids par pièce (hors emballage)	855 g
Numéro du tarif douanier	85044095
Pays d'origine	Les informations concernant le pays d'origine sont fournies lors de la livraison.

Caractéristiques techniques

Données d'entrée

Fonctionnement AC

Schéma de liaison à la terre	TN, TT, IT (PE)
Plage de tension nominale d'entrée	100 V AC ... 240 V AC
Plage de tension d'entrée	110 V AC ... 240 V AC $\pm 10\%$ ($P_N = 240\text{ W}$) 100 V AC ... 109 V AC -15% ... $+10\%$ ($P_N = 200\text{ W}$)
Tension secteur national typique	120 V AC 230 V AC
Type de tension de la tension d'alimentation	AC
Choc de courant d'appel	typ. 30 A (à 25 °C)
Intégrale de courant d'appel (I^2t)	typ. 0,2 A ² s
Plage de fréquence (f_N)	50 Hz ... 60 Hz $\pm 10\%$
Durée de pontage en cas de panne de courant	typ. 30 ms (120 V AC) typ. 30 ms (230 V AC)
Courant absorbé	max. 3 A (240 W) max. 2,5 A (200 W) typ. 2,4 A (110 V AC (240 W)) typ. 1,2 A (240 V AC (240 W)) typ. 2,4 A (100 V AC (200 W)) typ. 2,3 A (109 V AC (200 W))
Circuit de protection	Protection contre les transitoires; Varistance
Temps d'enclenchement	typ. 1 s
Fusible d'entrée de l'appareil	5 A interne (protection fine), rapide
Sélection du fusible approprié pour la protection d'entrée	6 A ... 16 A (Caractéristique B, C, D, K ou équivalente)
Courant de décharge vers PE	< 3,5 mA

Données de sortie

Rendement	typ. 91 % (120 V AC) typ. 92 % (230 V AC)
Tension de sortie nominale	24 V DC
Plage de réglage de la tension de sortie (U_{Set})	24 V DC ... 28 V DC (> 24 V DC, constante de puissance limitée)
Courant nominal de sortie (I_N) (I_{N_PMax})	max. 10 A ($P_N = 240\text{ W}$)
Courant nominal de sortie (I_N) (I_{N_PMin})	max. 8,33 A ($P_N = 200\text{ W}$)
Protection contre les courts-circuits	oui
Résistant au fonctionnement à vide	oui
Facteur de crête	typ. 1,5 (120 V AC) typ. 1,9 (230 V AC)
Puissance de sortie (P_N)	240 W (240 V AC) 200 W (100 V AC)
Montage en parallèle autorisé	oui, pour l'augmentation de la puissance et la redondance, avec diode

1234304

<https://www.phoenixcontact.com/fr/produits/1234304>

Connectabilité en série	oui, pour augmenter la tension
Résistance à l'alimentation de retour	≤ 35 V DC
Protection contre la surtension à la sortie (OVP)	≤ 35 V DC
Ondulation résiduelle	typ. 70 mV _{CC} (pour les valeurs nominales)
Tolérance de réglage	< 2 % (modification charge statique 10 % ... 90 %)
	< 4 % (modification charge dynamique 10 % ... 90 %)
	< 0,1 % (modification tension d'entrée ±10 %)
Temps d'établissement	< 100 ms (U _{Out} = 10 % ... 90 %)
Puissance dissipée minimale à vide	< 3 W (120 V AC)
Puissance dissipée à vide maximale	< 3 W (230 V AC)
Puissance dissipée charge nominale minimale	< 24 W (120 V AC)
Puissance dissipée charge nominale max.	< 20 W (230 V AC)
Fusible intégré	non

Caractéristiques de raccordement

Entrée

Position	1.x
----------	-----

Technologie de raccordement: Pôles

Repérage des points de connexion	1.1 (L1), 1.2 (N), 1.3 (⊖)
----------------------------------	----------------------------

Raccordement du conducteur

Technologie de raccordement	Raccordement vissé
rigide	0,75 mm ² ... 2,5 mm ²
	2,5 mm ² (recommandée)
souple	0,75 mm ² ... 2,5 mm ²
	2,5 mm ² (recommandée)
souple avec embout, sans douille en plastique	0,75 mm ² ... 2,5 mm ²
	2,5 mm ² (recommandée)
souple avec embout, avec douille en plastique	0,75 mm ² ... 2,5 mm ²
	2,5 mm ² (recommandée)
AWG	18 ... 14 (Cu)
	14 (recommandée)
Longueur à dénuder	6,5 mm (rigide/souple/embout)
Couple de serrage	0,5 Nm ... 0,6 Nm
	5 lb _F -in. ... 7 lb _F -in.
Forme d'entraînement de la tête de vis	Phillips-Recess avec fente longitudinale H1L

Sortie

Position	2.x
----------	-----

Technologie de raccordement: Pôles

Repérage des points de connexion	2.1, 2.2 (+), 2.3, 2.4 (-)
----------------------------------	----------------------------

Raccordement du conducteur

Technologie de raccordement	Raccordement vissé
-----------------------------	--------------------

1234304

<https://www.phoenixcontact.com/fr/produits/1234304>

rigide	1,5 mm ² ... 2,5 mm ²
	2,5 mm ² (recommandée)
souple	1,5 mm ² ... 2,5 mm ²
	2,5 mm ² (recommandée)
souple avec embout, sans douille en plastique	1,5 mm ² ... 2,5 mm ²
	2,5 mm ² (recommandée)
souple avec embout, avec douille en plastique	1,5 mm ² ... 2,5 mm ²
	2,5 mm ² (recommandée)
AWG	16 ... 14 (Cu)
	14 (recommandée)
Longueur à dénuder	6,5 mm (rigide/souple/embout)
Couple de serrage	0,5 Nm ... 0,6 Nm
	5 lb _f -in. ... 7 lb _f -in.
Forme d'entraînement de la tête de vis	Phillips-Recess avec fente longitudinale H1L

Signalisation

Signalisation LED

Modes de signalisation	LED DC OK - état du signal de fonctionnement ($U_N = 24$ V DC, $I_{Out} = I_N$)
Fonction	Indicateur visuel de l'état de fonctionnement
Coloris	vert
LED éteinte	Absence de tension d'alimentation à l'entrée AC (Éteinte)
LED allumée (verte), DC OK	$U_{OUT} > 11$ V (Allumée (verte), DC OK)

Propriétés électriques

Nombre de phases	1
Tension d'isolement entrée / sortie	4 kV AC (homologation du type)
	3 kV AC (Contrôle individuel)
Tension d'isolement entrée/PE	3,5 kV AC (homologation du type)
	2,4 kV AC (Contrôle individuel)

Propriétés du produit

Type de produit	Alimentation électrique
Gamme de produits	ESSENTIAL POWER
MTBF (Telcordia SR-332)	> 1170000 h (25 °C)
	> 800000 h (40 °C)
	> 700000 h (45 °C)

Propriétés d'isolation

Classe de protection	I
Catégorie de surtension (EN 61010-1)	II (≤ 3000 m)
Degré de pollution	2

Espérance de vie (condensateurs électrolytiques)

Courant	10 A
---------	------

1234304

<https://www.phoenixcontact.com/fr/produits/1234304>

Température	40 °C
Temps	23000 h
Texte complémentaire	120 V AC

Espérance de vie (condensateurs électrolytiques)

Courant	10 A
Température	30 °C
Temps	46000 h
Texte complémentaire	120 V AC

Espérance de vie (condensateurs électrolytiques)

Courant	10 A
Température	40 °C
Temps	31000 h
Texte complémentaire	230 V AC

Espérance de vie (condensateurs électrolytiques)

Courant	10 A
Température	30 °C
Temps	60000 h
Texte complémentaire	230 V AC

Dimensions

Dimensions de l'article

Largeur	60 mm
Hauteur	124 mm
Profondeur	125 mm

Dimensions de montage

Distance de montage à droite/à gauche	10 mm / 10 mm
Distance de montage en haut/en bas	30 mm / 30 mm

Montage

Type de montage	Montage sur rail DIN
Instructions de montage	juxtaposable : horizontale 0 mm, verticale 30 mm
Position de montage	Profilé horizontal NS 35, EN 60715
Protégée par vernis	non

Indications sur les matériaux

Matériau du boîtier	Métallique
Matériau du boîtier	Aluminium (AlMg3)/tôle d'acier galvanisés
Modèle de capot	Acier inoxydable
Version des éléments latéraux	Aluminium
Matériau verrou de pied	Tôle d'acier galvanisé

Conditions environnementales et de durée de vie

1234304

<https://www.phoenixcontact.com/fr/produits/1234304>

Conditions ambiantes

Indice de protection	IP20
	IP20
Température ambiante (fonctionnement)	-20 °C ... 70 °C (Déclassement > 45 °C: 2,5 %/K)
Température ambiante (stockage/transport)	-40 °C ... 85 °C
Hauteur d'utilisation	≤ 3000 m (> 2000 m, déclassement: 10 %/1000 m)
Classe climatique	3K22 (selon la norme EN 60721-3-3)
Humidité de l'air max. admissible (service)	≤ 95 % (à 25 °C, sans condensation)
Choc (fonctionnement)	15 ms, 15g, dans chaque direction (IEC 60068-2-27)
Vibration (fonctionnement)	10 Hz ... 50 Hz, amplitude ±0,2 mm
	50 Hz ... 150 Hz, 2,3g, 90 min.
Temp Code	T4 (-20 ... +70 °C; > 45 °C, Derating: 2,5 %/K)

Normes et spécifications

Sécurité électrique

Désignation de la norme	Sécurité électrique
Normes/précriptions	CEI 61010-2-201 (SELV)

Équipement d'installations à courant fort avec équipements électroniques

Désignation de la norme	Équipement électronique des installations à courant fort
Normes/précriptions	EN 50178/VDE 0160 (PELV)

Sécurité des appareils de mesure, de commande, de régulation et de laboratoire

Désignation de la norme	Sécurité pour les appareils de mesure, de commande, de régulation et de laboratoire
Normes/précriptions	CEI 61010-1

Très basse tension de sécurité

Désignation de la norme	Très basse tension de sécurité
Normes/précriptions	IEC 61010-1 (SELV)
	CEI 61010-2-201 (PELV)

Limite des courants harmoniques de réseau

Désignation de la norme	Limites pour les émissions de courants harmoniques
Normes/précriptions	EN 61000-3-2

Isolation sûre

Désignation de la norme	Isolement sécurisé
Normes/précriptions	CEI 61558-2-16
Remarque	Transformateur

Chutes de tension de l'alimentation secteur

Désignation de la norme	Exigences de l'industrie des semi-conducteurs concernant les chutes de tension secteur
Normes/précriptions	SEMI F47 - 0706 (185 V AC)

Homologations

1234304

<https://www.phoenixcontact.com/fr/produits/1234304>

UL

Repérage	UL/C-UL Listed UL 61010-1
----------	---------------------------

UL

Repérage	UL/C-UL Listed UL 61010-2-201
----------	-------------------------------

Schéma OC

Repérage	Schéma OC (CEI 61010-1, CEI 61010-2-201)
----------	--

Données CEM

Compatibilité électromagnétique	Conformité à la directive CEM 2014/30/UE
Directive basse tension	Conformité à la directive NSR 2014/35/UE
Emission	Émission de bruits selon EN 61000-6-3 (zone résidentielle et commerciale) et EN 61000-6-4 (zone industrielle)
Règles CEM - Immunité électromagnétique	EN 61000-6-2

Émissions conduites

Normes / Spécifications	EN 55016
	EN 61000-6-3 (classe B)

Émissions parasites

Normes/Prescriptions	EN 55016
	EN 61000-6-3 (classe B)

Circuits de haute pulsation

Normes/Prescriptions	EN 61000-3-2
	EN 61000-3-2 (classe A)
Plage de fréquence	0 kHz ... 2 kHz

Décharge électrostatique

Normes/Prescriptions	EN 61000-4-2
----------------------	--------------

Décharge électrostatique

Décharge par contact	6 kV (Sévérité de contrôle 3)
Décharge dans l'air	8 kV (Sévérité de contrôle 3)
Remarque	Critère A

Champ électromagnétique HF

Normes/Prescriptions	EN 61000-4-3
----------------------	--------------

Champ électromagnétique HF

Plage de fréquence	80 MHz ... 1 GHz
Intensité de champ	10 V/m (Sévérité de contrôle 3)
Plage de fréquence	1 GHz ... 6 GHz
Intensité de champ	10 V/m (Sévérité de contrôle 3)
Plage de fréquence	2 GHz ... 3 GHz
Intensité de champ	1 V/m (Sévérité de contrôle 3)
Remarque	Critère A

1234304

<https://www.phoenixcontact.com/fr/produits/1234304>

Transitoires électriques rapides (en salves)

Normes/Prescriptions	EN 61000-4-4
----------------------	--------------

Transitoires électriques rapides (en salves)

Entrée	asymétrique 4 kV (Sévérité de contrôle 4)
Sortie	asymétrique 2 kV (Sévérité de contrôle 3)
Remarque	Critère A

Contrainte de surtension transitoire (Surge)

Normes/Prescriptions	EN 61000-4-5
----------------------	--------------

Contrainte de surtension transitoire (Surge)

Entrée	symétrique 2 kV (Sévérité de contrôle 4)
	asymétrique 4 kV (Sévérité de contrôle 4)
Sortie	symétrique 0,5 kV (Sévérité de contrôle 2)
	asymétrique 1 kV (Sévérité de contrôle 3)
Remarque	Critère A

Perturbations conduites

Normes/Prescriptions	EN 61000-4-6
----------------------	--------------

Perturbations conduites

Entrée/sortie	asymétrique
Plage de fréquence	0,15 MHz ... 80 MHz
Remarque	Critère A
Tension	10 V (Sévérité de contrôle 3)

Chutes de tension

Normes/Prescriptions	EN 61000-4-11
Tension	230 V AC
Fréquence	50 Hz
Chute de tension	40 %
Nombre de périodes	10 périodes
Remarque	Critère A
Chute de tension	0 %
Nombre de périodes	1 période
Remarque	Critère B
Chute de tension	0 %
Nombre de périodes	1 période
Remarque	Critère A

Critères

Critère A	Fonctionnement normal dans le cadre des limites fixées.
Critère B	Perturbation temporaire du fonctionnement, que le dispositif corrige de lui-même.
Critère C	Altération temporaire du fonctionnement que l'appareil corrige lui-même ou qui peut être restaurée par un simple actionnement

PS-EE-2G/1AC/24DC/240W/SC - Alimentation



1234304

<https://www.phoenixcontact.com/fr/produits/1234304>

des éléments de commande.

PS-EE-2G/1AC/24DC/240W/SC - Alimentation

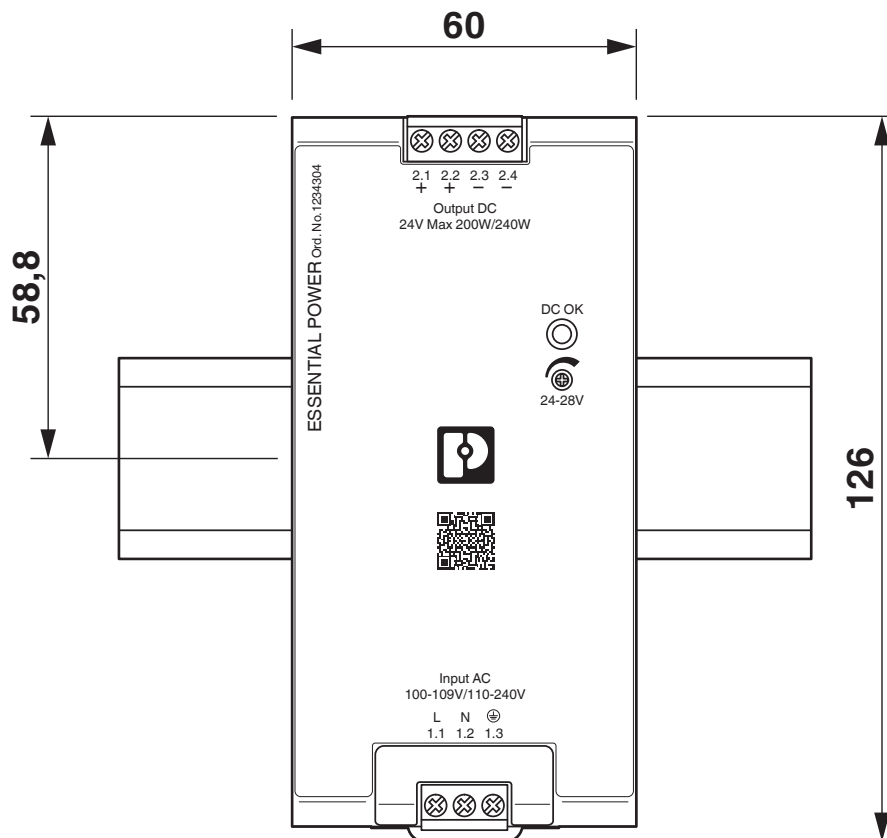


1234304

<https://www.phoenixcontact.com/fr/produits/1234304>

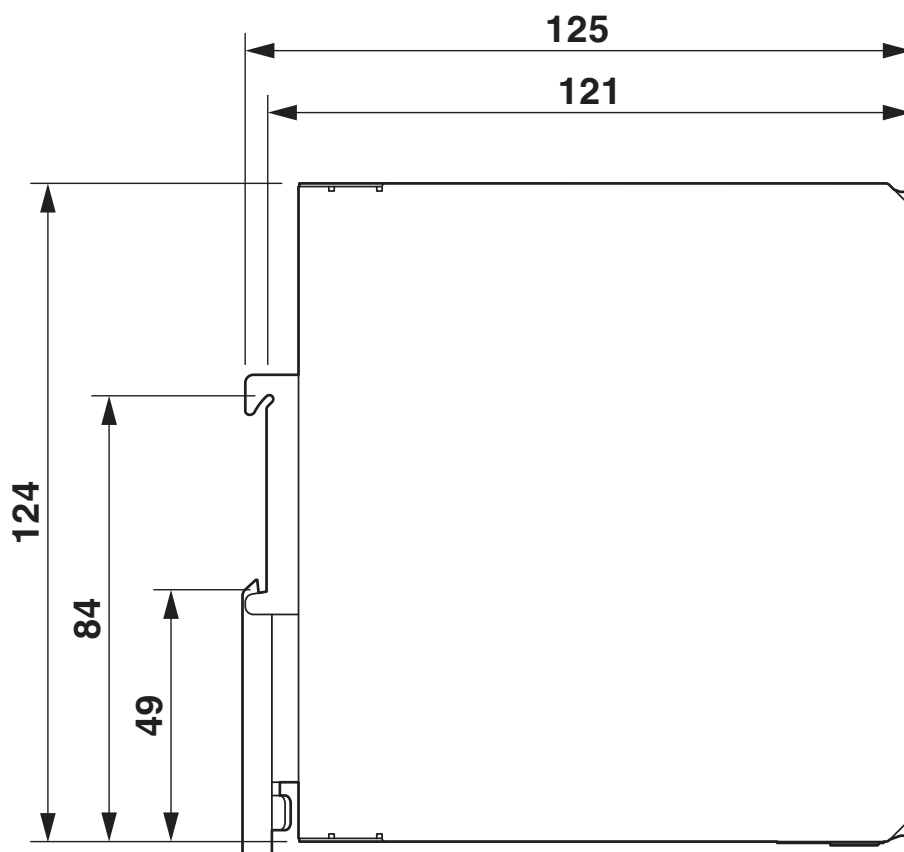
Dessins

Dessin coté



Encombrement de l'appareil (cotes en mm)

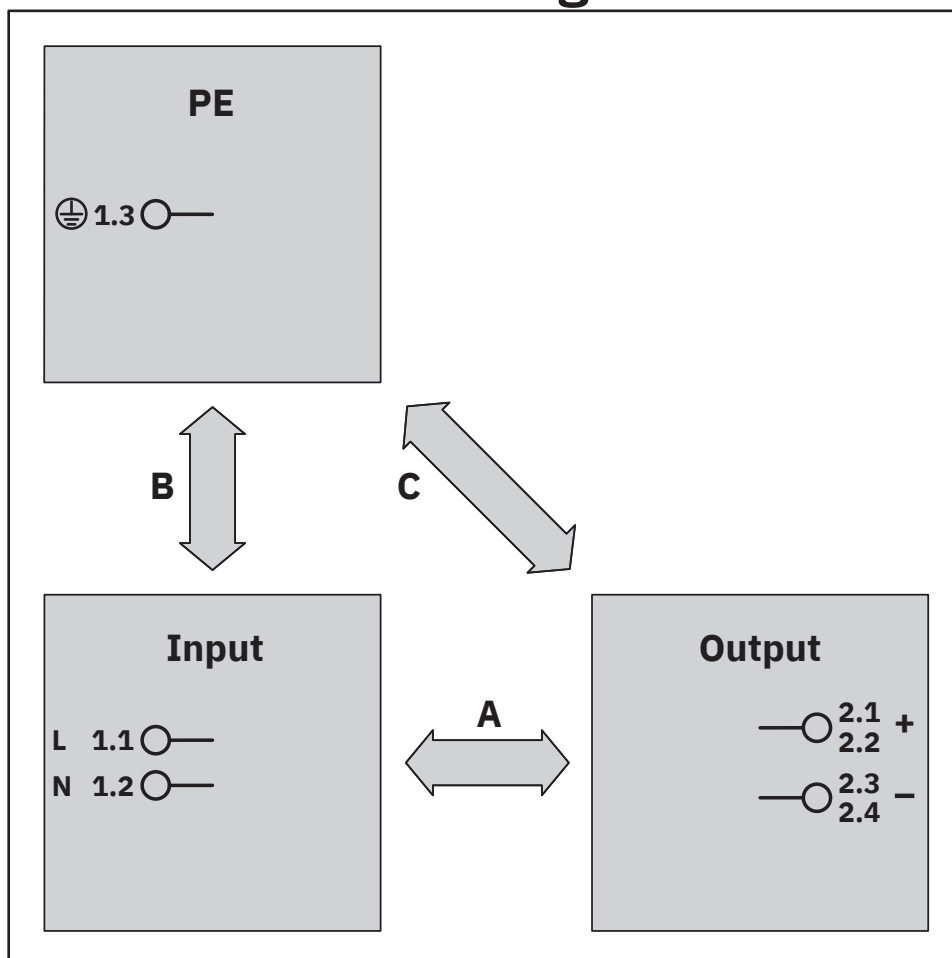
Dessin coté



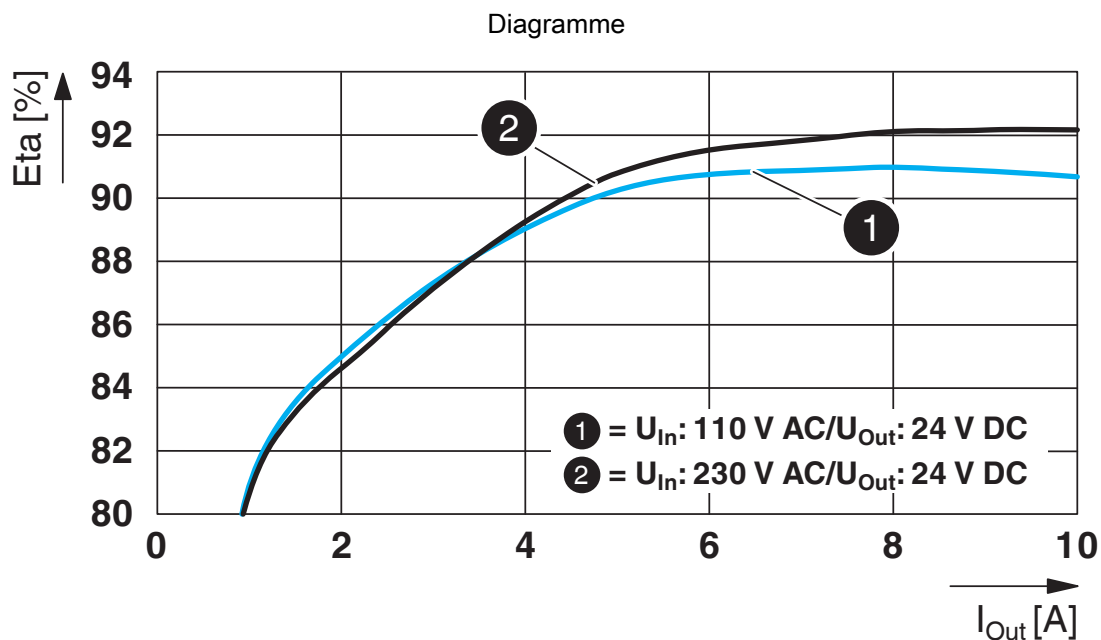
Encombrement de l'appareil (cotes en mm)

Dessin schématique

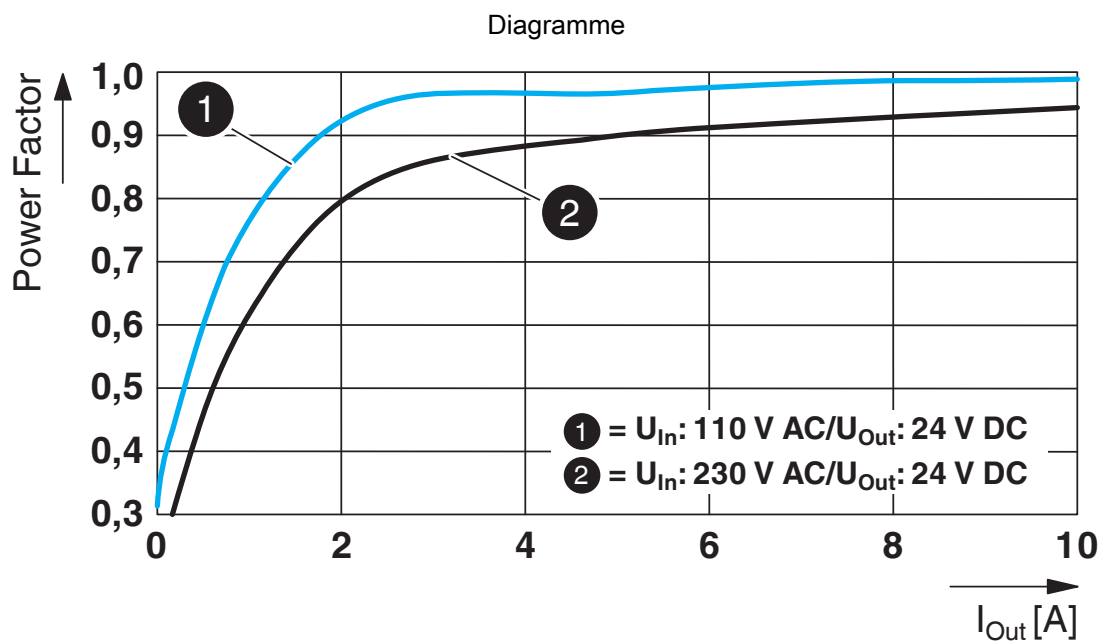
Housing



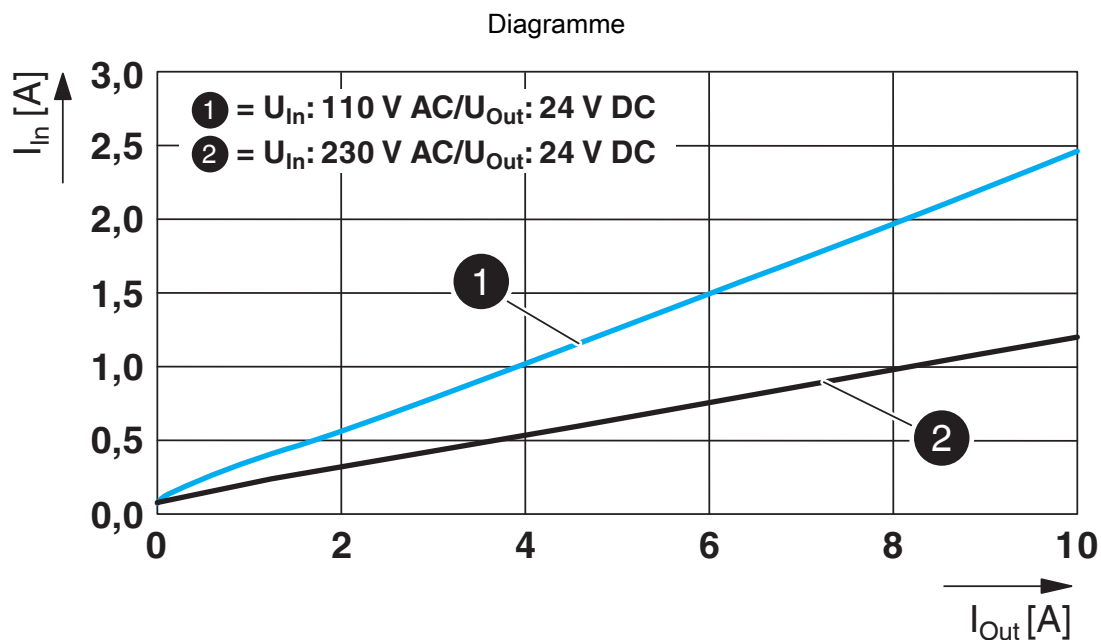
Distances de contrôle tension d'isolement



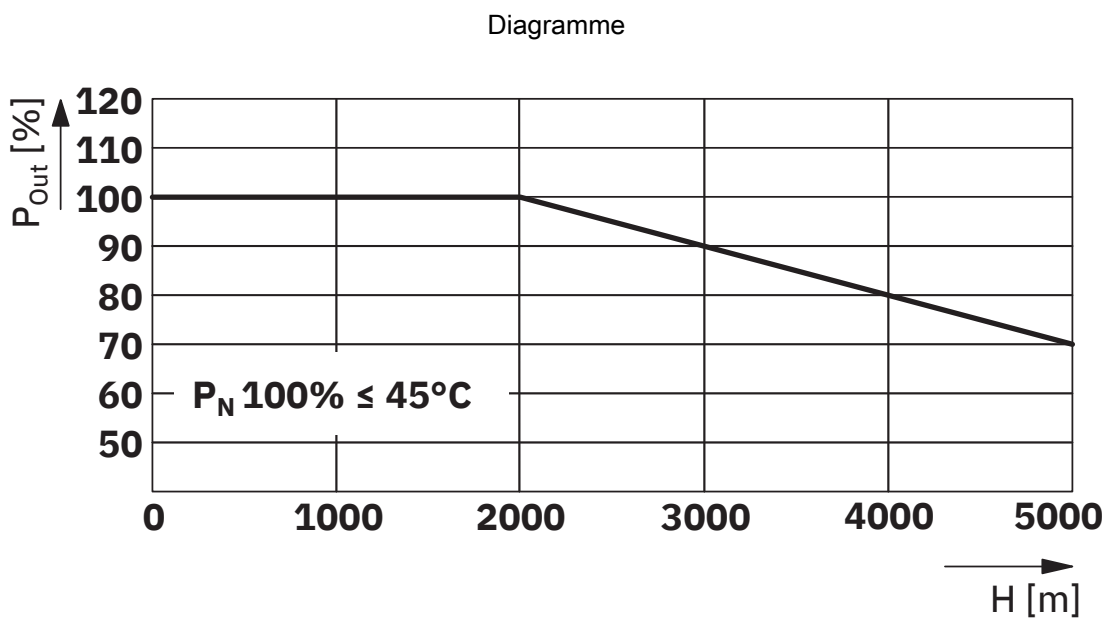
Rendement



Facteur de puissance



Courant d'entrée / courant de sortie



Puissance de sortie, altitude d'installation

1234304

<https://www.phoenixcontact.com/fr/produits/1234304>

Schéma fonctionnel

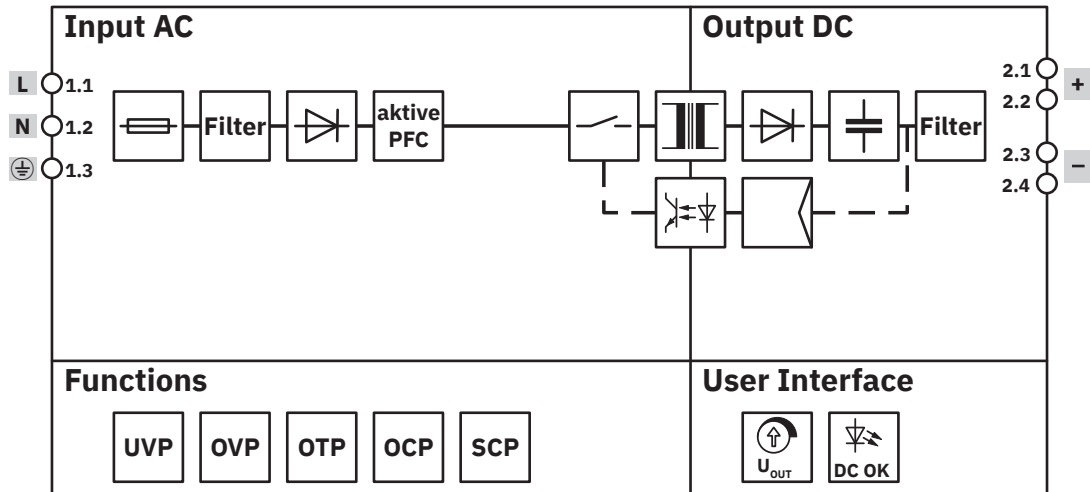


Schéma fonctionnel

1234304

<https://www.phoenixcontact.com/fr/produits/1234304>

Homologations

🔗 To download certificates, visit the product detail page: <https://www.phoenixcontact.com/fr/produits/1234304>



IECEE CB Scheme

Identifiant de l'homologation: DE 2-039089



cULus Listed

Identifiant de l'homologation: E123528-20230428



IECEE CB Scheme

Identifiant de l'homologation: DE 2-039089

BIS Licence Document

Identifiant de l'homologation: R-41287490



cULus Listed

Identifiant de l'homologation: E123528-20230428



IECEE CB Scheme

Identifiant de l'homologation: JPTUV-148040-M1



IECEE CB Scheme

Identifiant de l'homologation: JPTUV-148040-M1

BIS Licence Document

Identifiant de l'homologation: R-41287490

1234304

<https://www.phoenixcontact.com/fr/produits/1234304>

Classifications

ECLASS

ECLASS-13.0	27040701
ECLASS-15.0	27040701

ETIM

ETIM 10.0	EC002540
-----------	----------

UNSPSC

UNSPSC 21.0	26111700
-------------	----------

1234304

<https://www.phoenixcontact.com/fr/produits/1234304>

Conformité environnementale

EU RoHS

Conforme aux exigences de la directive RoHS	Oui
sauf exceptions mentionnées	7(a), 7(c)-I

China RoHS

Environment friendly use period (EFUP)	EFUP-25
	Vous trouverez un tableau de déclaration conformément à IACPEIP (China RoHS) concernant les produits dans la zone de téléchargement du produit correspondant sous « Déclaration du fabricant ». Pour tous les produits avec EFUP-E, aucun tableau de déclaration conformément à IACPEIP (China RoHS) nest établi car cela nest pas nécessaire.

EU REACH SVHC

Indication de substance soumise à autorisation REACH (n° CAS)	Lead(n° CAS: 7439-92-1)
SCIP	ad3334c3-ef3a-4f9a-965c-33e7ee1c5258

EF3.1 Changement climatique

CO2e kg	19,1 kg CO2e
---------	--------------

Phoenix Contact 2026 © - Tous droits réservés
<https://www.phoenixcontact.com>

PHOENIX CONTACT SAS
 52 Boulevard de Beaubourg Emerainville
 77436 Marne La Vallée Cedex 2 France
 +33 (0) 1 60 17 98 98
documentation@phoenixcontact.fr