

NEARFI PD 2A ETH R - Coupleur inductif



1234225

<https://www.phoenixcontact.com/fr/produits/1234225>

Veuillez tenir compte du fait que les données affichées dans ce document PDF proviennent de notre catalogue en ligne. Vous trouverez les données complètes dans la documentation utilisateur. Nos conditions générales d'utilisation des téléchargements sont applicables.



NearFi-Remote, coupleur pour la transmission de l'énergie et Ethernet sans contact en temps réel, 50 W (US), 100 Mbit/s, portée ≤ 10 mm, raccordement vissé M12, IP65, combinable avec NEARFI PD 2A ETH B. Incompatible avec NEARFI 2200 (nouveau)

Description du produit

Les coupleurs NearFi NEARFI-D... robustes permettent de transmettre l'énergie (24 V DC / 2 A) et les données Ethernet en temps réel (100 Mbit/s, duplex intégral) sans contact par un entrefer de quelques centimètres. La technologie NearFi spécialement développée permet une communication Ethernet sans latence et indépendante du protocole. Dans le même temps, la portée radio limitée à quelques centimètres garantit la sécurité et permet des applications parallèles dans un espace très réduit. Vous remplacez ainsi les connexions enfichables sujettes à l'usure et à l'entretien et réduisez les temps d'arrêt de vos installations.

Avantages

- Sans contact - donc pas d'usure et pas d'entretien
- Une puissance élevée dans un boîtier compact
- Communication Ethernet en temps réel sans retard et indépendante du protocole avec 100 Mbit/s (duplex intégral)
- Visibilité optimale du diagnostic par un anneau lumineux sur le boîtier
- Grande liberté de montage grâce à des options d'approche flexibles
- Plug & Play - simple comme un connecteur
- Indice de protection IP65



Données commerciales

Référence	1234225
Conditionnement	1 Unité(s)
Commande minimum	1 Unité(s)
Clé de vente	DNC691
Product key	DNC691
GTIN	4063151337278
Poids par pièce (emballage compris)	583,5 g

NEARFI PD 2A ETH R - Coupleur inductif



1234225

<https://www.phoenixcontact.com/fr/produits/1234225>

Poids par pièce (hors emballage)	535 g
Numéro du tarif douanier	85176200
Pays d'origine	Les informations concernant le pays d'origine sont fournies lors de la livraison.

Caractéristiques techniques

Propriétés du produit

Type de produit	Coupleur inductif
Gamme de produits	NearFi
Application	Ethernet
MTTF	Puissance
	115 Années (SN 29500 standard, température 25 °C, cycle de travail 21 %)
	60 Années (SN 29500 standard, température 40 °C, cycle de travail 34,25 %)
	27 Années (SN 29500 standard, température 40 °C, cycle de travail 100 %)

Propriétés d'isolation

Catégorie de surtension	II
Degré de pollution	2

Propriétés électriques

Puissance dissipée maximale en condition nominale	0 W
---	-----

Alimentation

Circuit de protection	Protection contre surcharge / court-circuit
-----------------------	---

Données de sortie

Tension de sortie	24 V DC ±5 %
Courant de sortie	≤ 2 A (typique)
	3,5 A (Pic, pendant 20 ms, à une distance de 5 mm)

Caractéristiques de raccordement

Alimentation

Type de raccordement	M12 femelle, codage en A
----------------------	--------------------------

Interfaces

Données: Interface Ethernet, 100Base-T(X) selon IEEE 802.3

Vitesse de transmission	100 MBit/s
Type de raccordement	M12 femelle, détrompage en D
Remarque concernant la connectique	Auto-négociation et auto-crossing, Fast Startup (FSU, < 500 ms)
	Taux d'erreur typique sur les bits ≤10 ⁻¹²
Nombre de voies	1
Distance de transmission	100 m (paire torsadée blindée)
Support de transmission	Cuivre
Protocoles supportés	Transparence du protocole : PROFINET, PROFINET IRT, PROFI-safe, EtherCAT®, Modbus/TCP, Powerlink, TSN,...

NEARFI PD 2A ETH R - Coupleur inductif



1234225

<https://www.phoenixcontact.com/fr/produits/1234225>

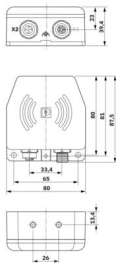
Inductive: Transmission de l'énergie

Temps d'enclenchement	< 450 ms (Mode de fonctionnement ETH Full Duplex)
Portée	min. 0 mm
	≤ 10 mm (à 55 °C)
	≤ 12 mm (à 25 °C)
Désaxage	± 5 mm
Modules radio raccordables	1 (Coupleur de base)
Plage de fréquence	100 kHz ... 148,5 kHz (Transmission de l'énergie)

Radio

Modules radio raccordables	1 (Coupleur de base)
Fréquence	60 GHz
Plage de fréquence	57 GHz ... 64 GHz (Transmission des données)
Puissance d'émission	< 10 mW (EIRP)
Temporisation	≤ 1 µs (typique)

Dimensions

Dessin coté	
Largeur	80 mm
Hauteur	86 mm
Profondeur	39 mm

Indications sur les matériaux

Couleur (Boîtiers)	noir (RAL 9005)
Matériau (Enclosure)	PBT
	Zinc injecté
Classe d'inflammabilité selon UL 94	V0

Câble/conducteur

Résistance spéciale	résistant aux projections de soudure
---------------------	--------------------------------------

Contrôles mécaniques

Résistance aux vibrations selon EN 60068-2-6/CEI 60068-2-6	Fonctionnement: 5 g dans chaque direction, 10 Hz ... 150 Hz, amplitude ±0,34 mm
Chocs selon EN 60068-2-27/CEI 60068-2-27	Fonctionnement: 30 g, durée 11 ms, impulsion de choc semi-sinusoidale, trois chocs, dans chaque direction
Choc prolongé selon EN 60068-2-27/CEI 60068-2-27	Fonctionnement: 10 g, durée 16 ms, impulsion de choc semi-sinusoidale, 1 000 chocs, dans chaque direction

Conditions environnementales et de durée de vie

Conditions ambiantes

Indice de protection	IP65 (Déclaration du fabricant)
Résistance aux chocs	IK06
Température ambiante (fonctionnement)	-20 °C ... 55 °C (tenir compte du derating)
Température ambiante (stockage/transport)	-40 °C ... 85 °C
Altitude	2000 m
Humidité de l'air admissible (fonctionnement)	10 % ... 95 %
Humidité de l'air admissible (stockage/transport)	10 % ... 95 %
Pression atmosphérique (service)	80 kPa ... 108 kPa (jusqu'à 2000 m d'altitude)
Pression atmosphérique (stockage/transport)	66 kPa ... 108 kPa (jusqu'à 3500 m d'altitude)

Essai (Brouillard salin)

Norme d'essai	CEI 60068-2-11
Durée du contrôle (Total)	96 h

Homologations

CE

Certificat	Conformité CE
------------	---------------

Autorisation radio pour l'Europe

Remarque	RED 2014/53/EU
----------	----------------

UL, USA

Repérage	UL 61010 Recognized
	UL 61010-2-201, 2nd Edition
	UL 61010-1, 3rd Edition
Certificat	E238705

UL, Canada

Repérage	cUL 61010 Recognized
	CSA C22.2 NO. 61010-2-201:18, 2nd Edition
	CSA C22.2 NO. 61010-1, 3rd Edition
Certificat	E238705

Homologation radio États-Unis, FCC

Certificat	YG3PD2AETHR
------------	-------------

Homologation radio Japon, MIC

Repérage	006-001059
----------	------------

Homologation Corée du Sud, KC

Certificat	R-R-PCK-1234232
------------	-----------------

CC-Link IE TSN

Repérage	Class A
----------	---------

Données CEM

Compatibilité électromagnétique	Conformité à la directive CEM 2014/30/UE
Décharge électrostatique	
Normes/Prescriptions	EN 61000-4-2
Décharge électrostatique	
Décharge par contact	± 4 kV (Sévérité de contrôle 2)
Décharge dans l'air	± 8 kV (Sévérité de contrôle 3)
Remarque	Critère B
Champ électromagnétique HF	
Normes/Prescriptions	EN 61000-4-3
Champ électromagnétique HF	
Plage de fréquence	80 MHz ... 1 GHz (Sévérité de contrôle 3)
Intensité champ	10 V/m
Remarque	Critère A
Transitoires électriques rapides (en salves)	
Normes/Prescriptions	EN 61000-4-4
Transitoires électriques rapides (en salves)	
Entrée	± 2 kV (Sévérité de contrôle 3 - asymétrique)
Sortie	± 2 kV (Sévérité de contrôle 3 - asymétrique)
Signal	± 2 kV (Sévérité de contrôle 3 - asymétrique)
Remarque	Critère B
Ondes de choc (Surge)	
Normes/Prescriptions	EN 61000-4-5
Ondes de choc (Surge)	
Entrée	± 0,5 kV (Sévérité de contrôle 1 - symétrique)
	± 1 kV (Sévérité de contrôle 2 - asymétrique)
Sortie	± 1 kV (Sévérité de contrôle 2 - asymétrique)
Signal	± 1 kV (Sévérité de contrôle 2 - asymétrique)
Remarque	Critère B
Perturbations conduites	
Normes/Prescriptions	EN 61000-4-6
Perturbations conduites	
Plage de fréquence	0,15 MHz ... 80 MHz (Sévérité de contrôle 3 - asymétrique)
Remarque	Critère A
Tension	10 V (80 % de modulation d'amplitude avec 1 kHz)
Émissions	
Normes/Prescriptions	EN 55016-2-3

NEARFI PD 2A ETH R - Coupleur inductif



1234225

<https://www.phoenixcontact.com/fr/produits/1234225>

Remarque	Classe A, domaine d'application : industrie
----------	---

Critères

Critère A	Fonctionnement normal dans le cadre des limites fixées.
Critère B	Perturbation temporaire du fonctionnement, que le dispositif corrige de lui-même.

Normes et spécifications

Exempt de substances néfastes à l'application d'enduits	VDMA 24364:2018-05
Résistance spéciale	résistant aux projections de soudure
Normes/Prescriptions	EN 60204-1 (PELV)
Désignation de la norme	Très basse tension de sécurité

Montage

Type de montage	Montage mural
Instructions de montage	Respecter le derating
Position de montage	indifférent

NEARFI PD 2A ETH R - Coupleur inductif

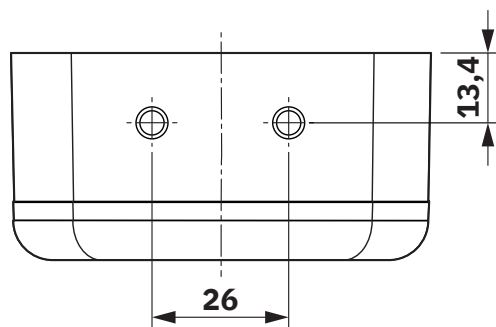
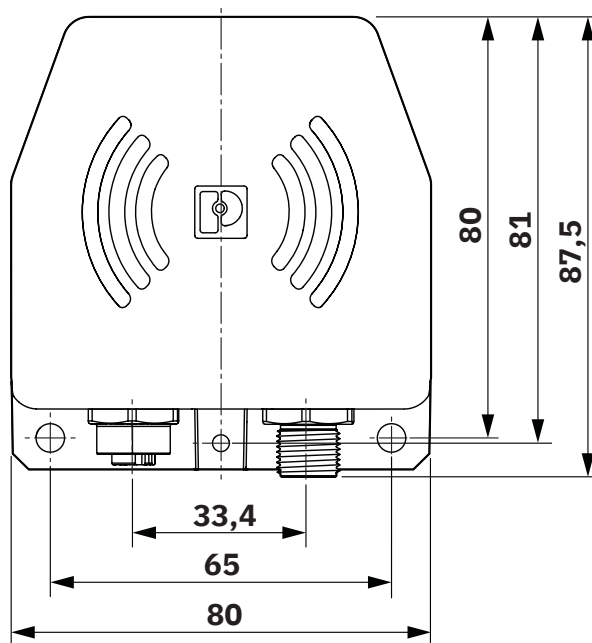
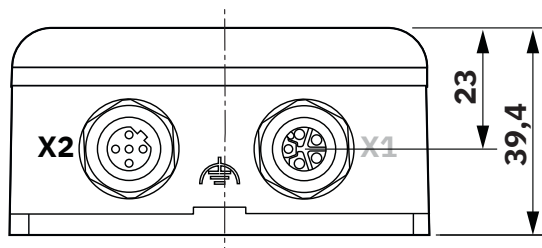
1234225

<https://www.phoenixcontact.com/fr/produits/1234225>



Dessins

Dessin coté



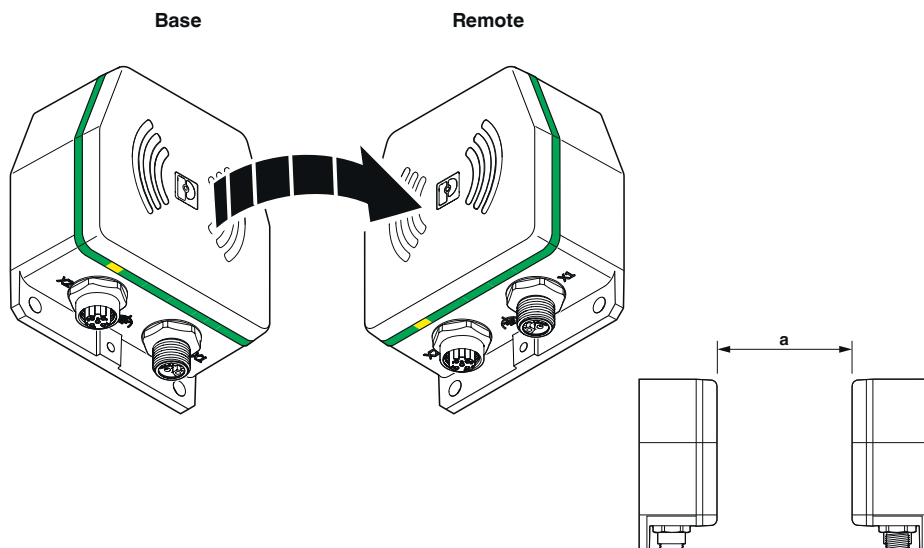
Dessin coté

NEARFI PD 2A ETH R - Coupleur inductif

1234225

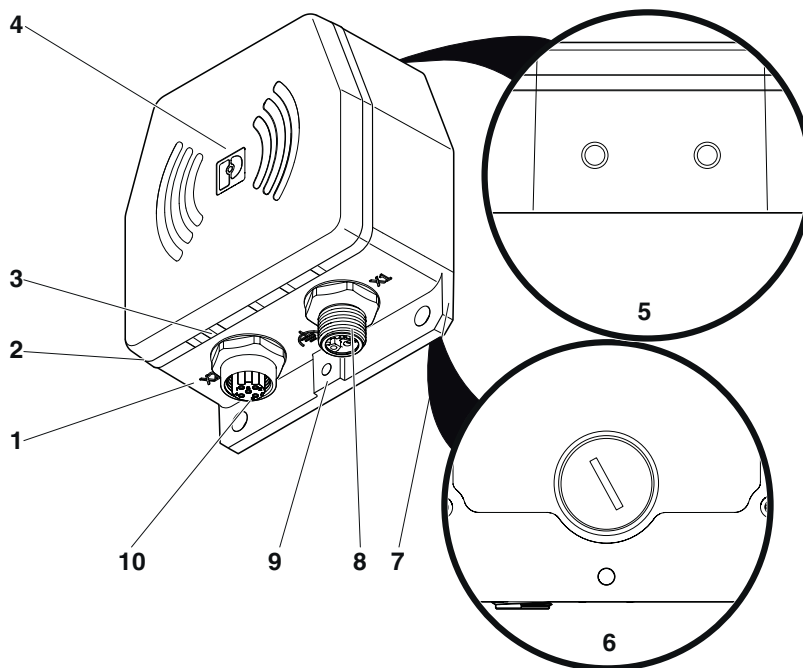
<https://www.phoenixcontact.com/fr/produits/1234225>

Dessin schématique



Fonctionnement

Dessin schématique



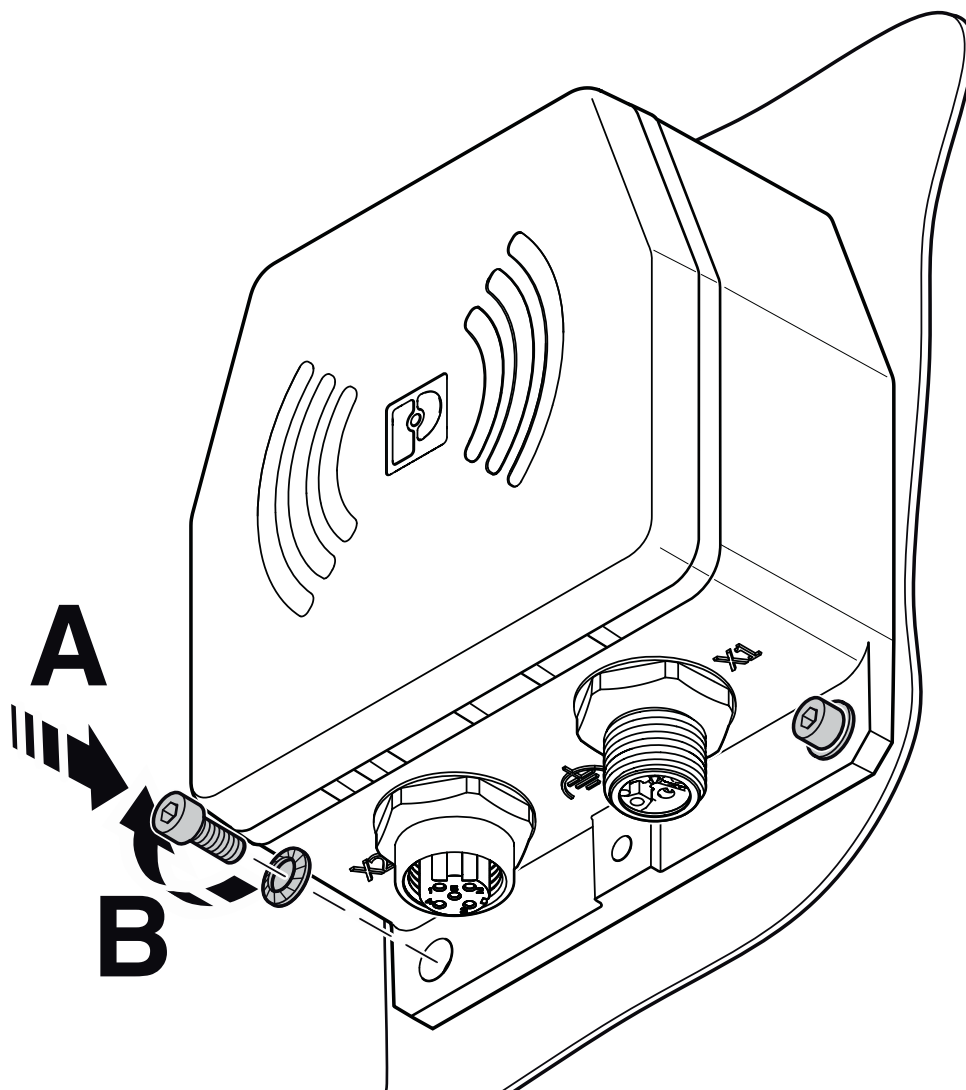
Éléments fonctionnels

NEARFI PD 2A ETH R - Coupleur inductif

1234225

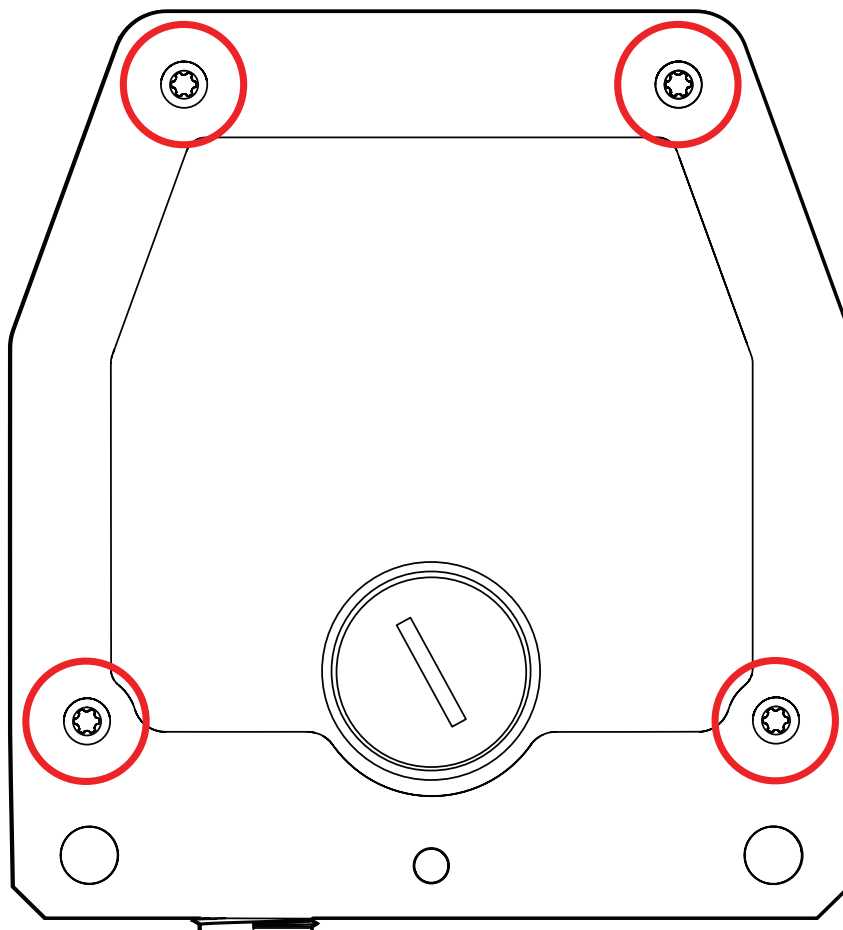
<https://www.phoenixcontact.com/fr/produits/1234225>

Dessin schématique



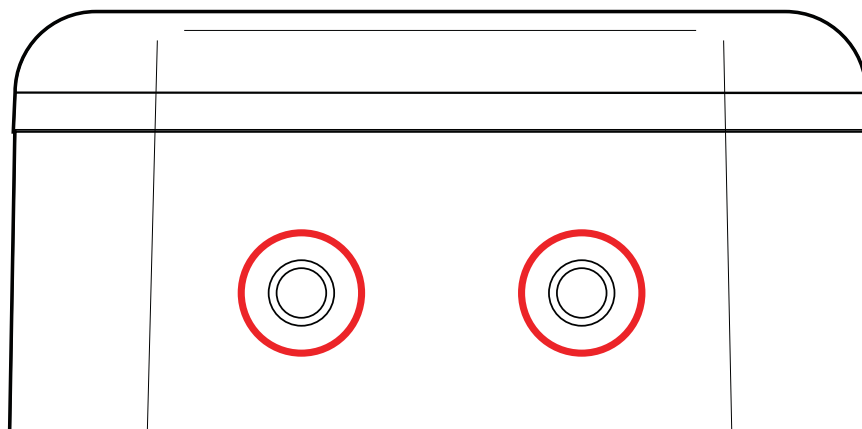
Montage avec deux vis

Dessin schématique



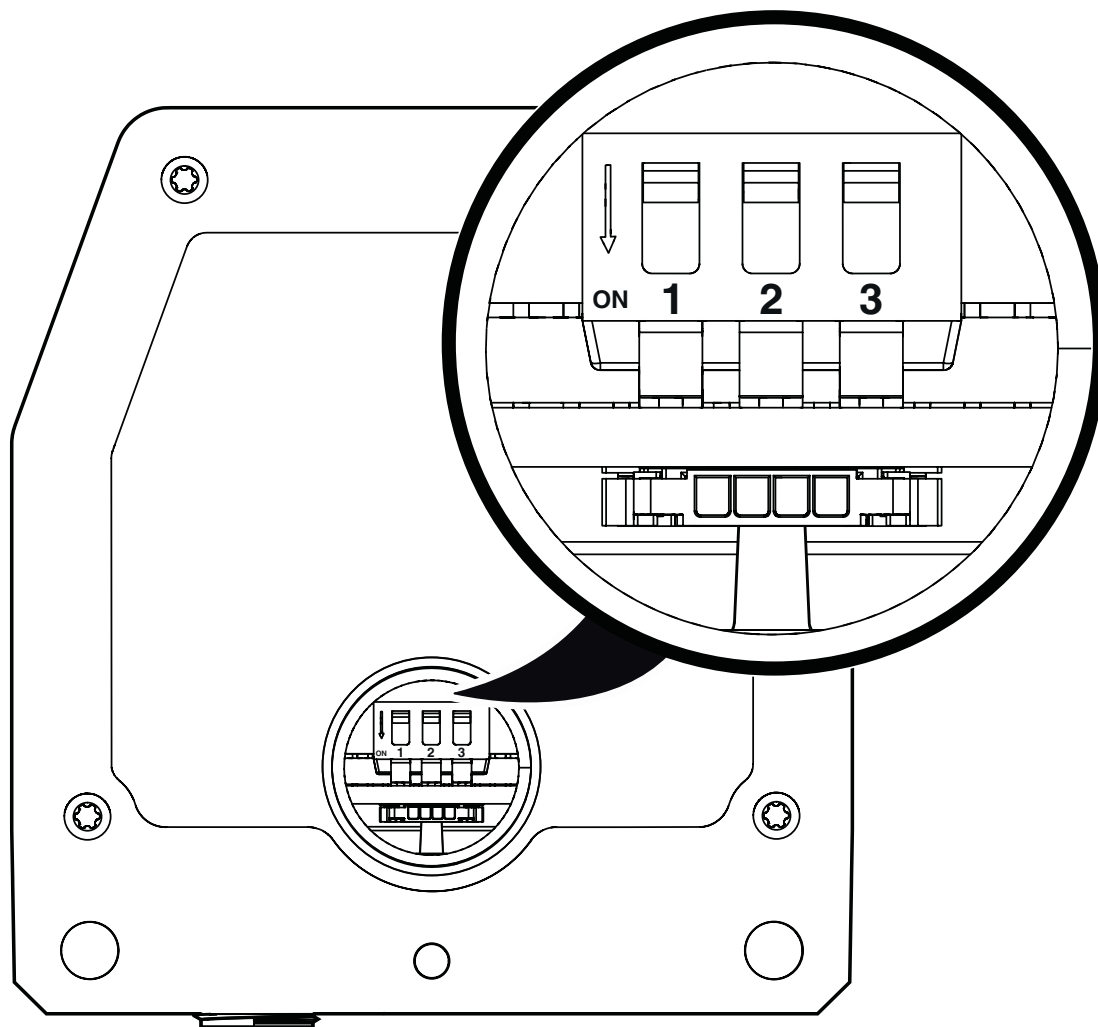
Montage avec quatre vis

Dessin schématique



Option de montage

Dessin schématique



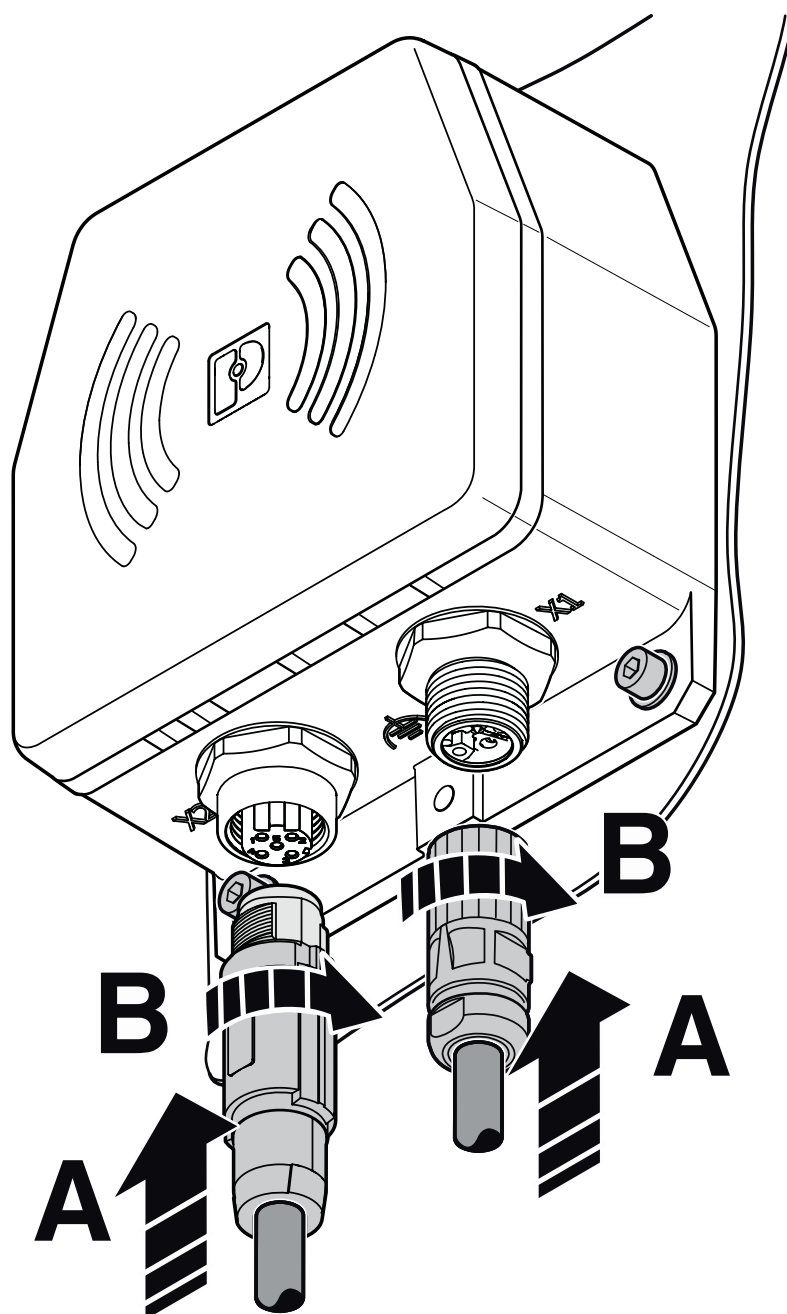
DIP switch

NEARFI PD 2A ETH R - Coupleur inductif

1234225

<https://www.phoenixcontact.com/fr/produits/1234225>

Dessin schématique



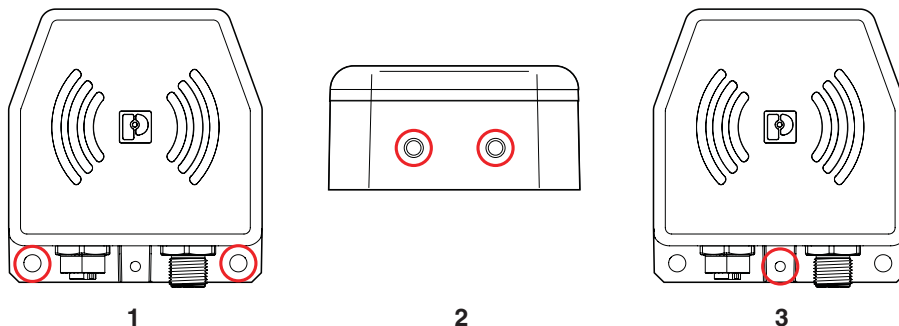
Raccordement des câbles

NEARFI PD 2A ETH R - Coupleur inductif

1234225

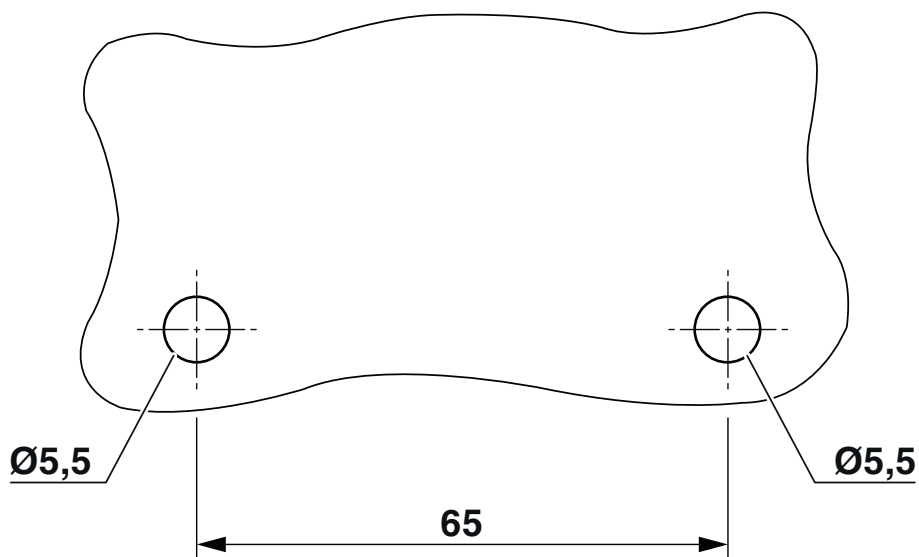
<https://www.phoenixcontact.com/fr/produits/1234225>

Dessin schématique



Options pour la terre fonctionnelle

Gabarit perçage / géom. pastille soudage

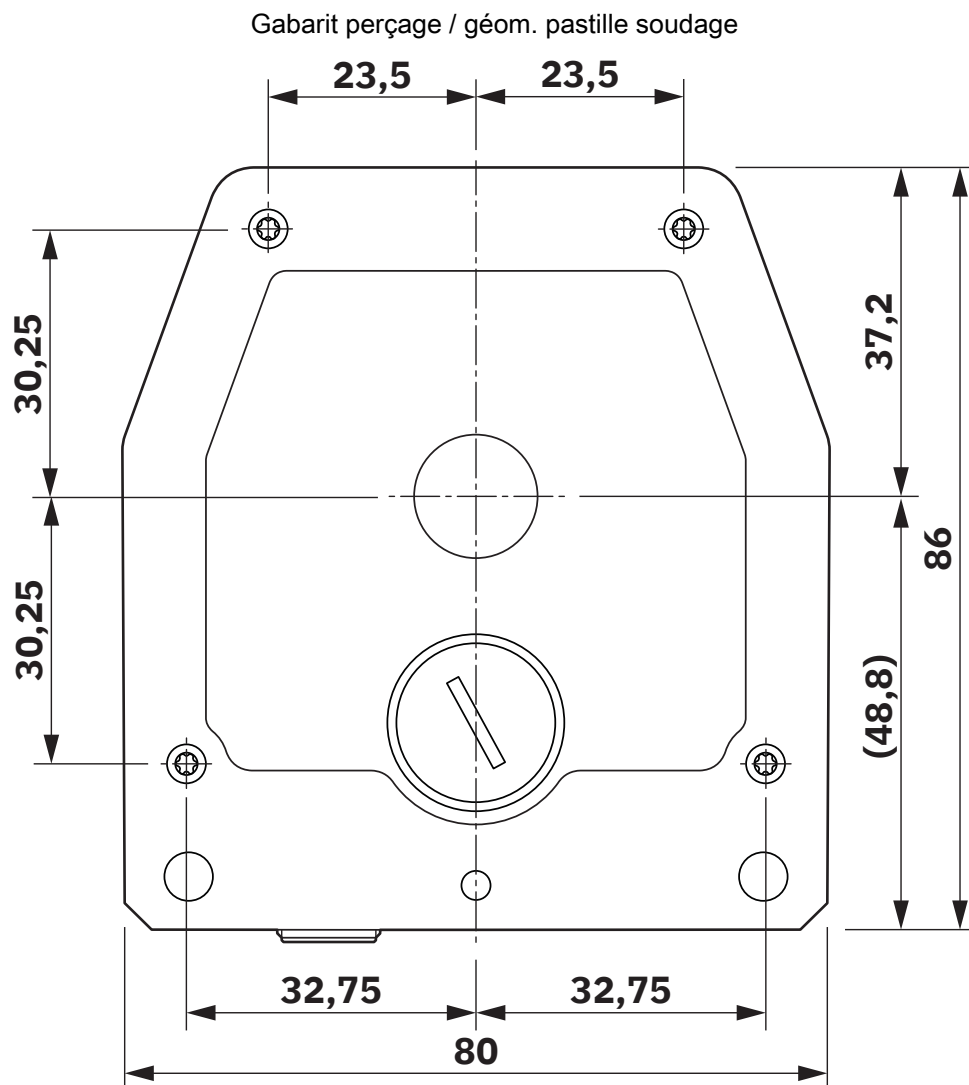


Gabarit perçage

NEARFI PD 2A ETH R - Coupleur inductif

1234225

<https://www.phoenixcontact.com/fr/produits/1234225>



Gabarit de centrage

Schéma fonctionnel

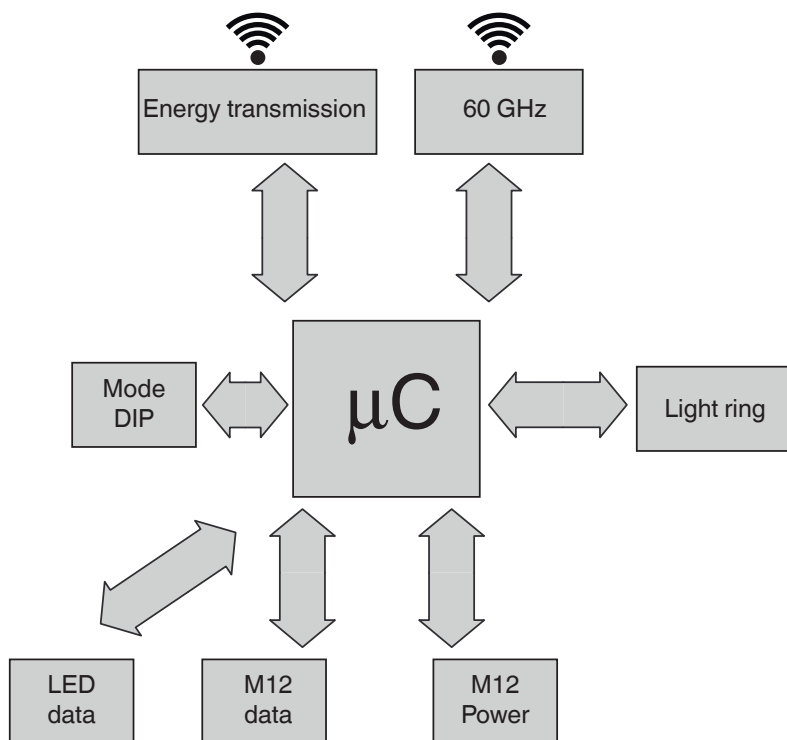


Schéma de principe

NEARFI PD 2A ETH R - Coupleur inductif



1234225

<https://www.phoenixcontact.com/fr/produits/1234225>

Homologations

 To download certificates, visit the product detail page: <https://www.phoenixcontact.com/fr/produits/1234225>



MIC

Identifiant de l'homologation: 006-001059



cULus Recognized

Identifiant de l'homologation: E238705

FCC

Identifiant de l'homologation: YG3PD2AETHR



KC

Identifiant de l'homologation: R-R-PCK-1234232

NEARFI PD 2A ETH R - Coupleur inductif



1234225

<https://www.phoenixcontact.com/fr/produits/1234225>

Classifications

ECLASS

ECLASS-13.0	27040701
ECLASS-15.0	19170417

ETIM

ETIM 10.0	EC001467
-----------	----------

UNSPSC

UNSPSC 21.0	39121000
-------------	----------

Conformité environnementale

EU RoHS

Conforme aux exigences de la directive RoHS	Oui
sauf exceptions mentionnées	6(c)

China RoHS

Environment friendly use period (EFUP)	EFUP-50
	Vous trouverez un tableau de déclaration conformément à IACPEIP (China RoHS) concernant les produits dans la zone de téléchargement du produit correspondant sous « Déclaration du fabricant ». Pour tous les produits avec EFUP-E, aucun tableau de déclaration conformément à IACPEIP (China RoHS) nest établi car cela nest pas nécessaire.

EU REACH SVHC

Indication de substance soumise à autorisation REACH (n° CAS)	Lead(n° CAS: 7439-92-1)
SCIP	0bc4976f-6d82-4dbe-9f02-2cb510a9e30a