

PSR-ESS-M0-H120 - Organe de commande



1221753

<https://www.phoenixcontact.com/fr/produits/1221753>

Veillez tenir compte du fait que les données affichées dans ce document PDF proviennent de notre catalogue en ligne. Vous trouverez les données complètes dans la documentation utilisateur. Nos conditions générales d'utilisation des téléchargements sont applicables.



Organe de commande avec collerette de garde éclairable pour interrupteur d'arrêt d'urgence modulaire, pour associer un support de module à un contacteur, afin d'obtenir un module fonctionnel, montage sur face avant, fermeture à baïonnette

Description du produit

Les interrupteurs d'arrêt d'urgence de Phoenix Contact sont des appareils de commutation électromécaniques avec une fonction de protection. Ils sont utilisés pour arrêter ou mettre hors service en toute sécurité les machines et les installations, afin d'éviter ou de réduire les dommages corporels et matériels. Cette gamme comprend un système modulaire et une solution préconfigurée. Les interrupteurs d'arrêt d'urgence modulaires se composent des éléments suivants : - Organe de commande PSR-ESS-M0-H100/...110/...120 - Support de module PSR-ESS-ACC-CB1-C... - Contacteur sécurisé PSR-ESS-ACC-CB1-NC-SC ou PSR-ESS-ACC-CB1-SM-SC Il est possible de combiner d'autres contacteurs si nécessaire.

Avantages

- Ce système modulaire permet une solution rentable pour des utilisations personnalisées
- La fermeture à baïonnette permet un raccordement sans outil à l'organe de commande
- Diagnostic rapide sur site avec un indicateur de position de couleur
- Une plus grande sécurité au travail grâce à des collerettes lumineuses en option

Données commerciales

Référence	1221753
Conditionnement	1 Unité(s)
Commande minimum	1 Unité(s)
Clé de vente	DNA621
Product key	DNA621
GTIN	4063151310585
Poids par pièce (emballage compris)	65,6 g
Poids par pièce (hors emballage)	41,7 g
Numéro du tarif douanier	85365080
Pays d'origine	DE

Caractéristiques techniques

Remarques

Remarque relative à l'application

Remarque relative à l'application	Uniquement pour un usage industriel
-----------------------------------	-------------------------------------

Propriétés du produit

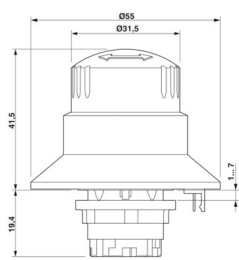
Type de produit	Organe de commande
Gamme de produits	Interrupteurs d'arrêt d'urgence modulaires

Propriétés électriques

Éclairage

Tension d'alimentation	24 V DC
Durée de vie mécanique	50 000 cycles

Dimensions

Dessin coté	
Profondeur	60,9 mm
Diamètre	55 mm

Indications sur les matériaux

Couleur (Bouton coup de poing)	rouge (RAL 3001)
Couleur (Cadre frontal)	jaune (RAL 1018)
Classe d'inflammabilité selon UL 94	V2
Matériau du boîtier	PA

Conditions environnementales et de durée de vie

Conditions ambiantes

Indice de protection	IP65 (avec un montage conforme dans la zone correspondante)
Température ambiante (fonctionnement)	-30 °C ... 65 °C
Température ambiante (stockage/transport)	-50 °C ... 85 °C
Hauteur d'utilisation	max. 2000 m (au-d. du niveau de la mer)
Choc	15 g / 11 ms, selon la norme CEI 60068-2-27
Vibration (fonctionnement)	10 Hz ... 500 Hz, amplitude 0,35 mm, 5 g, selon la norme CEI 60068-2-6

PSR-ESS-M0-H120 - Organe de commande



1221753

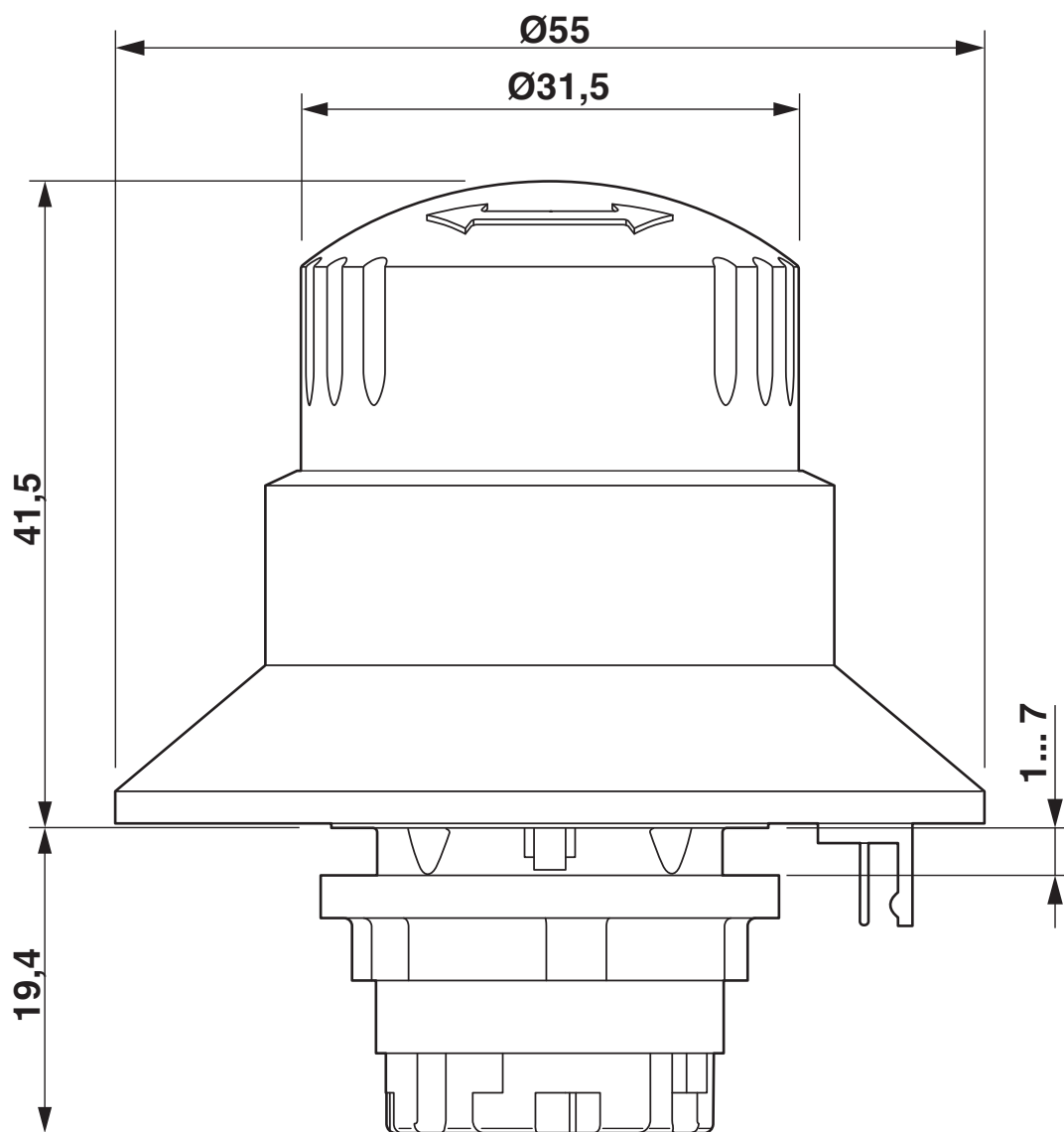
<https://www.phoenixcontact.com/fr/produits/1221753>

Montage

Type de montage	Montage face avant
Instructions de montage	Couple de serrage des écrous de montage : max. 2,5 Nm
Position de montage	indifférent
Diamètre perçage de fixation	22,30 mm

Dessins

Dessin coté




Dimensions (en mm)

1221753

<https://www.phoenixcontact.com/fr/produits/1221753>

Homologations

 To download certificates, visit the product detail page: <https://www.phoenixcontact.com/fr/produits/1221753>



UL Recognized

Identifiant de l'homologation: E519465



UL Listed

Identifiant de l'homologation: E140324



cUL Listed

Identifiant de l'homologation: E140324



Functional Safety

Identifiant de l'homologation: B 029429 0031 Rev01

1221753

<https://www.phoenixcontact.com/fr/produits/1221753>

Classifications

ECLASS

ECLASS-13.0	27371212
ECLASS-15.0	27371212

ETIM

ETIM 10.0	EC001038
-----------	----------

UNSPSC

UNSPSC 21.0	39122200
-------------	----------

Conformité environnementale

EU RoHS

Conforme aux exigences de la directive RoHS

Oui, Aucun exception

China RoHS

Environment friendly use period (EFUP)

EFUP-E

Aucune substance dangereuse au-dessus des valeurs limites

EU REACH SVHC

Indication de substance soumise à autorisation REACH (n° CAS)

Aucun substance na un taux pondéral supérieur à 0,1 %

EF3.1 Changement climatique

CO2e kg

3,648 kg CO2e