

# PSR-ESS-ACC-CB1-C5 - Support de module



1221745

<https://www.phoenixcontact.com/fr/produits/1221745>

Veillez tenir compte du fait que les données affichées dans ce document PDF proviennent de notre catalogue en ligne. Vous trouverez les données complètes dans la documentation utilisateur. Nos conditions générales d'utilisation des téléchargements sont applicables.



Support de module pour interrupteur d'arrêt d'urgence modulaire, raccorde le bloc de contact à l'organe de commande par une fermeture à baïonnette, adapté à 5 éléments

## Description du produit

Les interrupteurs d'arrêt d'urgence de Phoenix Contact sont des appareils de commutation électromécaniques avec une fonction de protection. Ils sont utilisés pour arrêter ou mettre hors service en toute sécurité les machines et les installations, afin d'éviter ou de réduire les dommages corporels et matériels. Cette gamme comprend un système modulaire et une solution préconfigurée. Les interrupteurs d'arrêt d'urgence modulaires se composent des éléments suivants : - Organe de commande PSR-ESS-M0-H100/...110/...120 - Support de module PSR-ESS-ACC-CB1-C... - Contacteur sécurisé PSR-ESS-ACC-CB1-NC-SC ou PSR-ESS-ACC-CB1-SM-SC Il est possible de combiner d'autres contacteurs si nécessaire.

## Avantages

- Ce système modulaire permet une solution rentable pour des utilisations personnalisées
- La fermeture à baïonnette permet un raccordement sans outil à l'organe de commande

## Données commerciales

Référence	1221745
Conditionnement	1 Unité(s)
Commande minimum	1 Unité(s)
Clé de vente	DNA62Z
Product key	DNA62Z
GTIN	4063151310844
Poids par pièce (emballage compris)	16,8 g
Poids par pièce (hors emballage)	16,8 g
Numéro du tarif douanier	85389099
Pays d'origine	DE

## Caractéristiques techniques

### Remarques

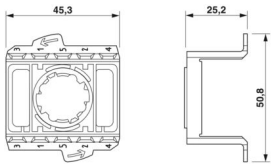
#### Remarque relative à l'application

Remarque relative à l'application	Uniquement pour un usage industriel
-----------------------------------	-------------------------------------

### Propriétés du produit

Type de produit	Support de module
Gamme de produits	Interrupteurs d'arrêt d'urgence modulaires
Application	Support pour 5 éléments
Nombre	5 (Éléments PSR-ESS)

### Dimensions

Dessin coté		
Largeur	45,3 mm	
Hauteur	50,8 mm	
Profondeur	25,2 mm	

### Indications sur les matériaux

Couleur	noir (RAL 9005)
Matériau	PA
Classe d'inflammabilité selon UL 94	V2

### Conditions environnementales et de durée de vie

#### Conditions ambiantes

Température ambiante (fonctionnement)	-30 °C ... 85 °C (Tenir compte de la température ambiante des organes de commande et des contacteurs utilisés)
Température ambiante (stockage/transport)	-50 °C ... 85 °C
Hauteur d'utilisation	max. 2000 m (au-d. du niveau de la mer)
Choc	15 g / 11 ms, selon la norme CEI 60068-2-27
Vibration (fonctionnement)	10 Hz ... 500 Hz, amplitude 0,35 mm, 5 g, selon la norme CEI 60068-2-6

### Montage

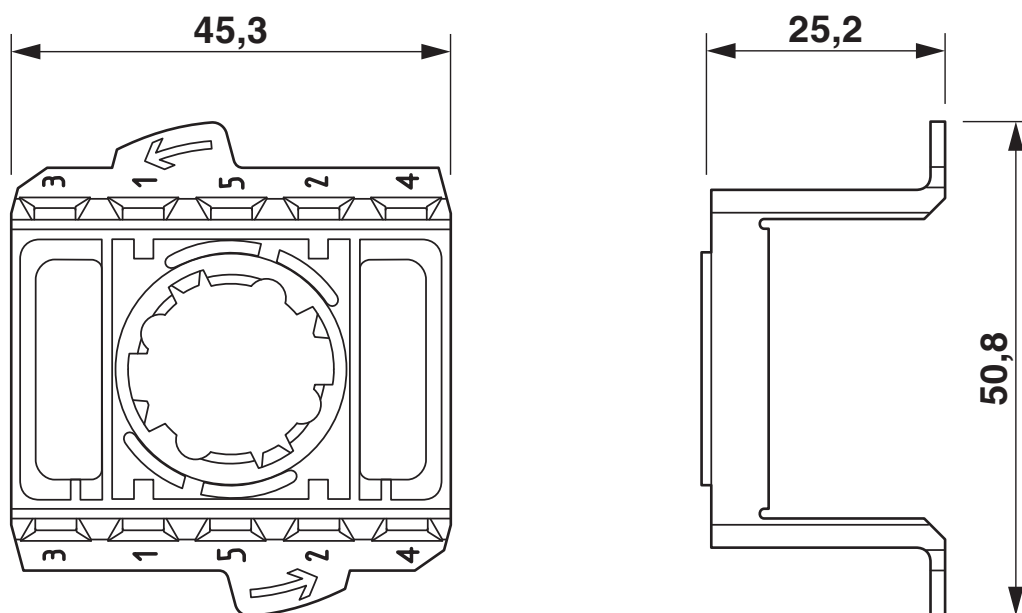
Position de montage	indifférent
Diamètre perçage de fixation	22,30 mm

1221745

<https://www.phoenixcontact.com/fr/produits/1221745>

## Dessins

Dessin coté



Dimensions (en mm)

1221745

<https://www.phoenixcontact.com/fr/produits/1221745>

## Homologations

 To download certificates, visit the product detail page: <https://www.phoenixcontact.com/fr/produits/1221745>



### UL Listed

Identifiant de l'homologation: E140324



### cUL Listed

Identifiant de l'homologation: E140324



### Functional Safety

Identifiant de l'homologation: B 029429 0031 Rev01

1221745

<https://www.phoenixcontact.com/fr/produits/1221745>

## Classifications

### ECLASS

ECLASS-13.0	27371226
ECLASS-15.0	27371226

### ETIM

ETIM 10.0	EC001020
-----------	----------

### UNSPSC

UNSPSC 21.0	31163000
-------------	----------

1221745

<https://www.phoenixcontact.com/fr/produits/1221745>

## Conformité environnementale

### EU RoHS

Conforme aux exigences de la directive RoHS	Oui, Aucun exception
---	----------------------

### China RoHS

Environment friendly use period (EFUP)	EFUP-E
	Aucune substance dangereuse au-dessus des valeurs limites

### EU REACH SVHC

Indication de substance soumise à autorisation REACH (n° CAS)	Aucun substance na un taux pondéral supérieur à 0,1 %
---	---

### EF3.1 Changement climatique

CO2e kg	0,158 kg CO2e
---------	---------------

Phoenix Contact 2026 © - Tous droits réservés  
<https://www.phoenixcontact.com>

PHOENIX CONTACT SAS  
52 Boulevard de Beaubourg Emerainville  
77436 Marne La Vallée Cedex 2 France  
+33 (0) 1 60 17 98 98  
[documentation@phoenixcontact.fr](mailto:documentation@phoenixcontact.fr)