

CLOUD CLIENT 1101T-TX/TX - Routeur



1221706

<https://www.phoenixcontact.com/fr/produits/1221706>

Veillez tenir compte du fait que les données affichées dans ce document PDF proviennent de notre catalogue en ligne. Vous trouverez les données complètes dans la documentation utilisateur. Nos conditions générales d'utilisation des téléchargements sont applicables.



Passerelle industrielle VPN vers mGuard Secure Cloud, communication IPsec via le réseau de l'opérateur, 1 port WAN, 1 port LAN, fonction de routage, 1 entrée TOR, 1 sortie TOR

Description du produit

Les produits CLOUD CLIENT TX/TX se positionnent comme des appareils de terrain à prix abordable, synonymes de scénarios de télémaintenance sûrs via le réseau d'opérateur. Les appareils sont optimisés pour une utilisation avec mGuard Secure Cloud. Tous les appareils CLOUD CLIENT prennent donc en charge par défaut les réseaux privés virtuels (VPN). Un périmètre fonctionnel optimisé avec mGuard Secure Cloud permet une mise en route rapide des appareils sur le terrain.

Avantages

- Communication sécurisée via IPsec
- Configuration grâce à une gestion via le Web ou une carte microSD
- Infrastructure VPN basée sur le Cloud de Phoenix Contact
- Infrastructure VPN « clé en main » pour les exploitants et les constructeurs de machines et d'installations
- Sécurité et fiabilité grâce à la technologie de sécurité mGuard testée par les industries du secteur

Données commerciales

| | |
|-------------------------------------|---------------|
| Référence | 1221706 |
| Conditionnement | 1 Unité(s) |
| Commande minimum | 1 Unité(s) |
| Clé de vente | DNC422 |
| Product key | DNC422 |
| GTIN | 4063151310271 |
| Poids par pièce (emballage compris) | 326 g |
| Poids par pièce (hors emballage) | 240 g |
| Numéro du tarif douanier | 85176200 |
| Pays d'origine | DE |

Caractéristiques techniques

Remarques

Remarque relative à l'application

| | |
|-----------------------------------|-------------------------------------|
| Remarque relative à l'application | Uniquement pour un usage industriel |
|-----------------------------------|-------------------------------------|

Restriction d'utilisation

| | |
|------------------|--|
| Indication CCCex | L'utilisation en atmosphères explosibles est interdite en Chine. |
|------------------|--|

Propriétés du produit

| | |
|-----------------|-------------------------------|
| Type de produit | Passerelle de télémaintenance |
|-----------------|-------------------------------|

Propriétés d'isolation

| | |
|--------------------|---|
| Degré de pollution | 2 |
|--------------------|---|

Fonctions de sécurité

| | |
|---|--------------|
| 1:1 Network Address Translation (NAT) dans le RPV | est supporté |
| Nombre de tunnels RPV | 1 |
| Authentification | X.509v3 |
| Intégrité des données | SHA-1, SHA-2 |
| Mode Internet Protocol Security (IPsec) | Tunnel ESP |
| Procédé de codage | AES 256 |

Propriétés électriques

| | |
|---|-----------------------|
| Isolation galvanique | VCC // FE // Ethernet |
| Puissance dissipée maximale en condition nominale | 4,8 W |
| Type de réseau | Ethernet |

Alimentation

| | |
|---------------------------------|---|
| Plage de tension d'alimentation | 10 V DC ... 30 V DC (Très basse tension de sécurité, via bloc de jonction Push-in enfichable) |
| Courant absorbé typique | < 200 mA (24 V DC) |
| Courant max. absorbé | 500 mA |

Fonction

| | |
|------------|--------------------------|
| Management | Gestion basée sur le web |
|------------|--------------------------|

Données d'entrée

Numérique

| | |
|-----------------------------|---------------------|
| Description de l'entrée | Entrée TOR |
| Nombre d'entrées | 1 |
| Signal d'entrée tension | 10 V DC ... 30 V DC |
| Niveau commut. signal « 1 » | 10 V DC ... 30 V DC |

Données de sortie

1221706

<https://www.phoenixcontact.com/fr/produits/1221706>

Signal

| | |
|--------------------------|--|
| Dénomination sortie | Sortie TOR |
| Nombre de sorties | 1 |
| Signal de sortie tension | 10 V DC ... 30 V DC (En fonction de la tension de service) |
| Signal de sortie courant | ≤ 50 mA (non protégée courts-circuits) |

Caractéristiques de raccordement

Alimentation

| | |
|--------------------------------------|--|
| Point de connexion unifilaire rigide | 0,14 mm ² ... 1,5 mm ² |
| Point de connexion unifilaire souple | 0,14 mm ² ... 1,5 mm ² |
| Section de conducteur souple [AWG] | 26 ... 16 |

Interfaces

| | |
|--------|----------|
| Signal | Ethernet |
|--------|----------|

Données: Interface Ethernet, 10/100Base-T(X) selon IEEE 802.3

| | |
|--------------------------|---|
| Débit série | 10 / 100 Mbits/s, avec auto-négociation |
| Type de raccordement | Connecteur femelle RJ45, blindé |
| Nombre de voies | 2 (LAN + WAN, SELV) |
| Distance de transmission | 100 m (paire torsadée blindée) |
| Protocoles supportés | TCP/IP, UDP/IP, FTP, HTTP(S) |
| Protocoles auxiliaires | ARP, DHCP, PING (ICMP) |

Dimensions

| | |
|------------|--------|
| Largeur | 45 mm |
| Hauteur | 130 mm |
| Profondeur | 126 mm |

Indications sur les matériaux

| | |
|--|-----------------------|
| Couleur (Partie supérieure du boîtier) | gris clair (RAL 7035) |
| Matériau (Boîtier) | Plastique |

Contrôles mécaniques

| | |
|--|--|
| Résistance aux vibrations selon EN 60068-2-6/CEI 60068-2-6 | Vibration (service): 5g, 10 ... 150 Hz, 2,5 h en direction XYZ |
| Chocs selon EN 60068-2-27/CEI 60068-2-27 | Choc (fonctionnement): 15g |

Conditions environnementales et de durée de vie

Conditions ambiantes

| | |
|---|-------------------------------------|
| Indice de protection | IP20 |
| Température ambiante (fonctionnement) | -40 °C ... 70 °C |
| Température ambiante (stockage/transport) | -40 °C ... 85 °C |
| Humidité de l'air admissible (fonctionnement) | 10 % ... 95 % (pas de condensation) |
| Humidité de l'air admissible (stockage/transport) | 10 % ... 95 % (pas de condensation) |

Homologations

CE

| | |
|------------|---------------|
| Certificat | Conformité CE |
|------------|---------------|

UL, USA / Canada

| | |
|----------|--|
| Repérage | Class I, Zone 2, AEx nA IIC T4 / Ex nA IIC T4 Gc |
| | Class I, Div. 2, Groups A, B, C, D T4 |

Test aux gaz nocifs

| | |
|----------|----------------------------------|
| Repérage | ISA-S71.04-1985 G3 Harsh Group A |
|----------|----------------------------------|

Données CEM

| | |
|---------------------------------|--|
| Compatibilité électromagnétique | Conformité à la directive CEM 2014/30/UE |
| Immunité | EN 61000-6-2 |

Décharge électrostatique

| | |
|----------------------|--------------|
| Normes/Prescriptions | EN 61000-4-2 |
|----------------------|--------------|

Décharge électrostatique

| | |
|----------------------|---------------------------------|
| Décharge par contact | ± 6 kV (Sévérité de contrôle 3) |
| Décharge dans l'air | ± 8 kV (Sévérité de contrôle 3) |
| Remarque | Critère B |

Champ électromagnétique HF

| | |
|----------------------|--------------|
| Normes/Prescriptions | EN 61000-4-3 |
|----------------------|--------------|

Champ électromagnétique HF

| | |
|--------------------|---|
| Plage de fréquence | 80 MHz ... 3 GHz (Sévérité de contrôle 3) |
| Intensité champ | 10 V/m |
| Remarque | Critère A |

Transitoires électriques rapides (en salves)

| | |
|----------------------|--------------|
| Normes/Prescriptions | EN 61000-4-4 |
|----------------------|--------------|

Transitoires électriques rapides (en salves)

| | |
|----------|---------------------------------|
| Entrée | ± 2 kV (Sévérité de contrôle 3) |
| Signal | ± 2 kV (Ethernet) |
| Remarque | Critère B |

Ondes de choc (Surge)

| | |
|----------------------|--------------|
| Normes/Prescriptions | EN 61000-4-5 |
|----------------------|--------------|

Ondes de choc (Surge)

| | |
|----------|-------------------------------------|
| Entrée | ± 0,5 kV (symétrique) |
| | ± 1 kV (asymétrique) |
| Signal | ± 1 kV (Ligne données, asymétrique) |
| Remarque | Critère B |

CLOUD CLIENT 1101T-TX/TX - Routeur



1221706

<https://www.phoenixcontact.com/fr/produits/1221706>

Perturbations conduites

| | |
|----------------------|--------------|
| Normes/Prescriptions | EN 61000-4-6 |
|----------------------|--------------|

Perturbations conduites

| | |
|--------------------|---------------------|
| Plage de fréquence | 0,15 MHz ... 80 MHz |
| Remarque | Critère A |
| Tension | 10 V |

Émissions

| | |
|---|--|
| Tension perturbatrice selon à EN 55011 | Classe B domaine d'application : industrie et zones résidentielles |
| Perturbations radioélectriques selon EN 55011 | Classe B domaine d'application : industrie et zones résidentielles |

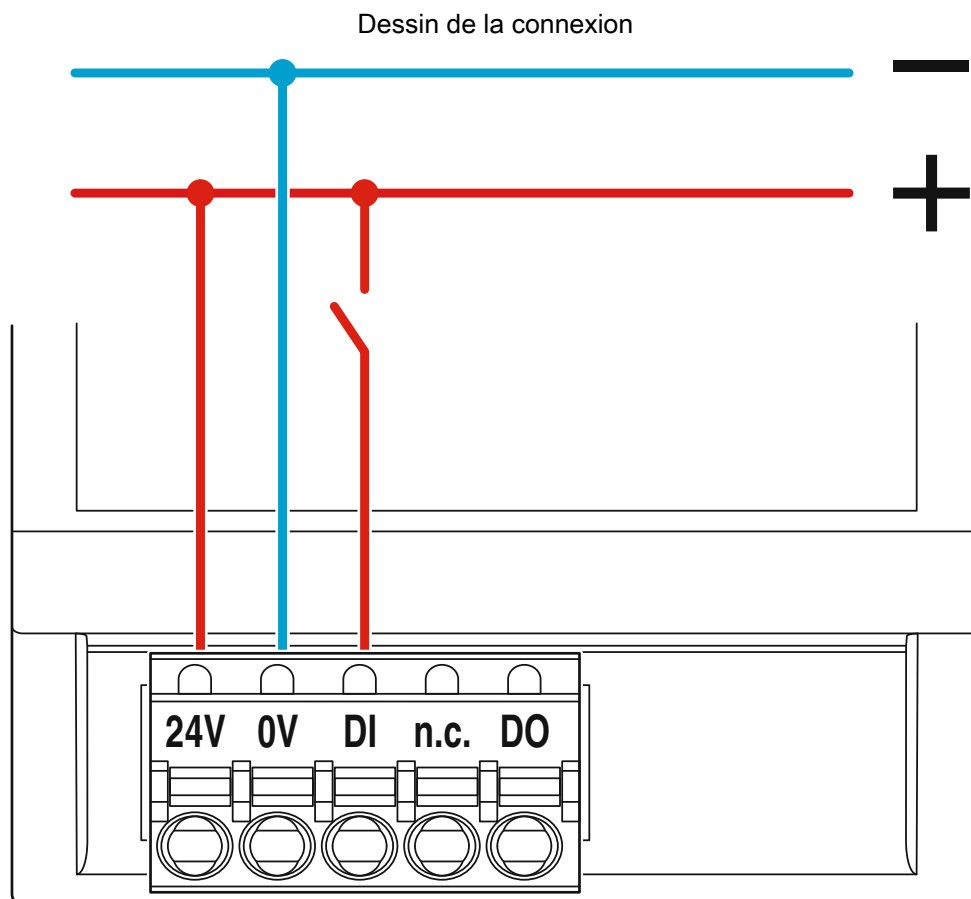
Critères

| | |
|-----------|---|
| Critère A | Fonctionnement normal dans le cadre des limites fixées. |
| Critère B | Perturbation temporaire du fonctionnement, que le dispositif corrige de lui-même. |

Montage

| | |
|-----------------|----------------------|
| Type de montage | Montage sur rail DIN |
|-----------------|----------------------|

Dessins



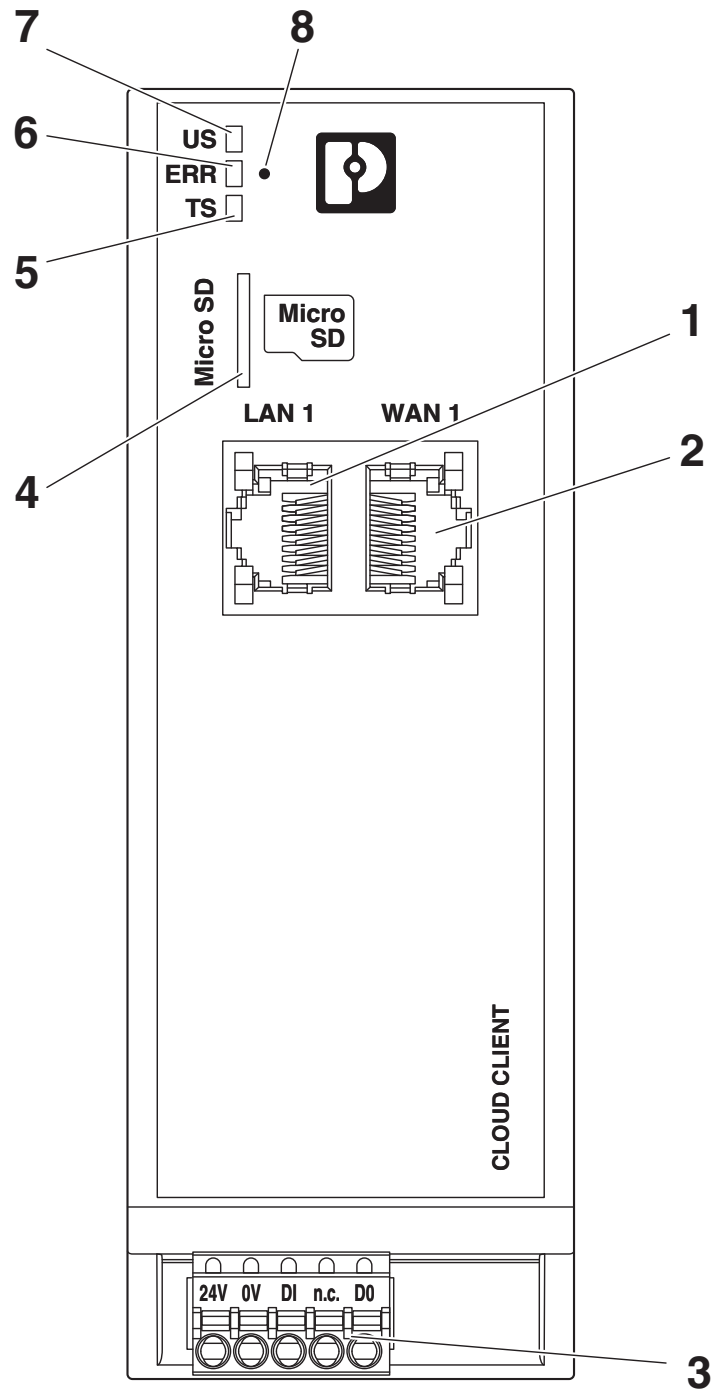
Entrée et sortie de commutation

CLOUD CLIENT 1101T-TX/TX - Routeur

1221706

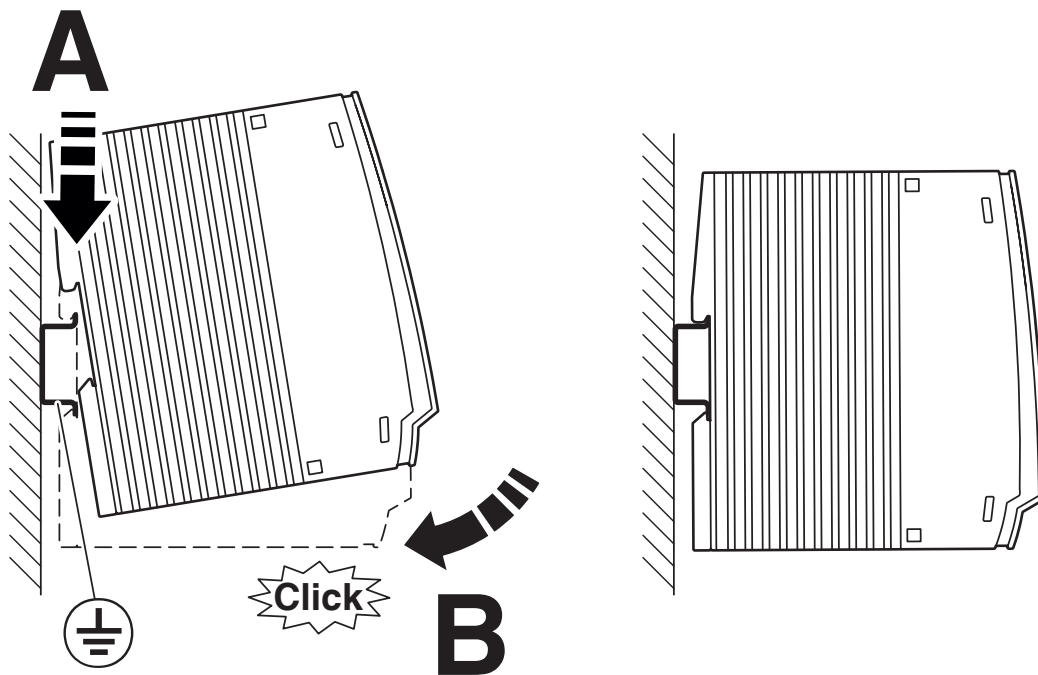
<https://www.phoenixcontact.com/fr/produits/1221706>

Dessin schématique



Vue de face

Dessin schématique



Montage sur rail DIN

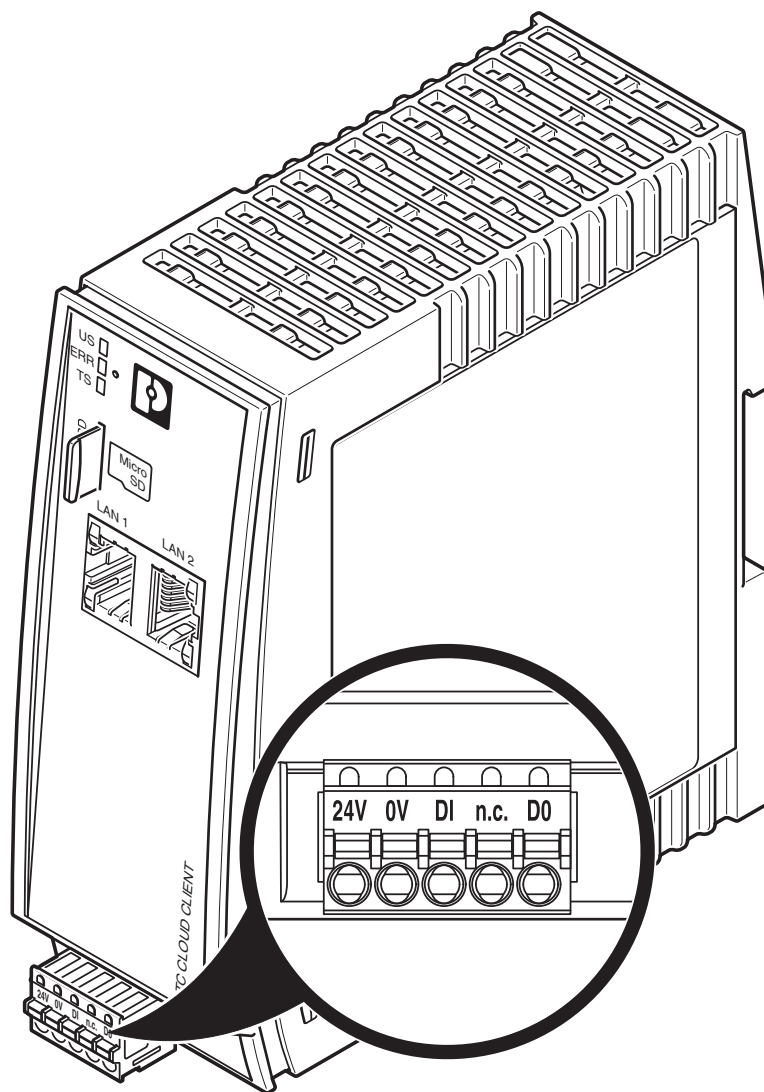
CLOUD CLIENT 1101T-TX/TX - Routeur

1221706

<https://www.phoenixcontact.com/fr/produits/1221706>



Dessin schématique



Raccordement de la tension d'alimentation

CLOUD CLIENT 1101T-TX/TX - Routeur



1221706

<https://www.phoenixcontact.com/fr/produits/1221706>

Homologations

 To download certificates, visit the product detail page: <https://www.phoenixcontact.com/fr/produits/1221706>



cULus Listed

Identifiant de l'homologation: E238705



cULus Listed

Identifiant de l'homologation: E366272

CLOUD CLIENT 1101T-TX/TX - Routeur



1221706

<https://www.phoenixcontact.com/fr/produits/1221706>

Classifications

ECLASS

| | |
|-------------|----------|
| ECLASS-13.0 | 19170405 |
| ECLASS-15.0 | 19170405 |

ETIM

| | |
|-----------|----------|
| ETIM 10.0 | EC001478 |
|-----------|----------|

UNSPSC

| | |
|-------------|----------|
| UNSPSC 21.0 | 43222600 |
|-------------|----------|

1221706

<https://www.phoenixcontact.com/fr/produits/1221706>

Conformité environnementale

EU RoHS

| | |
|---|--------|
| Conforme aux exigences de la directive RoHS | Oui |
| sauf exceptions mentionnées | 7(c)-I |

China RoHS

| | |
|--|--|
| Environment friendly use period (EFUP) | EFUP-50 |
| | Vous trouverez un tableau de déclaration conformément à IACPEIP (China RoHS) concernant les produits dans la zone de téléchargement du produit correspondant sous « Déclaration du fabricant ». Pour tous les produits avec EFUP-E, aucun tableau de déclaration conformément à IACPEIP (China RoHS) nest établi car cela nest pas nécessaire. |

EU REACH SVHC

| | |
|---|---|
| Indication de substance soumise à autorisation REACH (n° CAS) | Aucun substance na un taux pondéral supérieur à 0,1 % |
|---|---|

EF3.1 Changement climatique

| | |
|---------|----------------|
| CO2e kg | 14,752 kg CO2e |
|---------|----------------|

Phoenix Contact 2026 © - Tous droits réservés
<https://www.phoenixcontact.com>

PHOENIX CONTACT SAS
52 Boulevard de Beaubourg Emerainville
77436 Marne La Vallée Cedex 2 France
+33 (0) 1 60 17 98 98
documentation@phoenixcontact.fr