

# AXL P AI8 P HART 1F - Module analogique



1215392

<https://www.phoenixcontact.com/fr/produits/1215392>

Veillez tenir compte du fait que les données affichées dans ce document PDF proviennent de notre catalogue en ligne. Vous trouverez les données complètes dans la documentation utilisateur. Nos conditions générales d'utilisation des téléchargements sont applicables.



Axioline P, Module d'entrée analogique, Entrées analogiques passives: 8 (HART), 0 mA ... 20 mA, 4 mA ... 20 mA, connectique: 2 fils, vitesse de transmission dans le bus local: 100 MBit/s, Fonctionnalité HART, indice de protection: IP20, module d'embase de bus et connecteurs mâle Axioline P inclus

## Description du produit

Le module est un module E/S Axioline P destiné à une utilisation dans le système E/S modulaire Axioline P. Le module est un appareil d'E/S modulaire qui peut être ajouté au bus local Axioline P, afin de transférer les données E/S sur le coupleur de bus Axioline P qui est supérieur à la station. Le module d'entrée E/S analogique compatible HART collecte les données d'entrée et HART analogiques des blocs de jonction d'E/S sur le terrain et met ces informations à disposition du coupleur de bus via le bus local Axioline P. Le module passif de saisie analogique permet de raccorder jusqu'à huit signaux d'entrée analogiques actifs compatibles HART. Le module présente une pleine capacité de remplacement à chaud et peut être retiré sous tension.

## Avantages

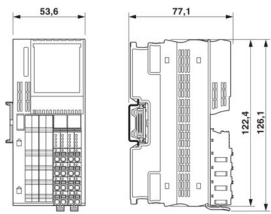
- Module d'entrée analogique passif
- Il reçoit du courant de jusqu'à huit signaux d'entrée analogiques actifs et compatibles HART
- Accès cyclique à PV, SV, TV, QV et au courant de boucle
- Plages d'intensité : 0 mA ... 20 mA, 4 mA ... 20 mA
- Utilisable dans des conditions d'environnement extrêmes
- Plage de température : -40 °C ... +70 °C
- Remplaçable à chaud

## Données commerciales

Référence	1215392
Conditionnement	1 Unité(s)
Commande minimum	1 Unité(s)
Clé de vente	DRIP41
Product key	DRIP41
GTIN	4063151295233
Poids par pièce (emballage compris)	372,3 g
Poids par pièce (hors emballage)	249 g
Numéro du tarif douanier	85176200
Pays d'origine	Les informations concernant le pays d'origine sont fournies lors de la livraison.

## Caractéristiques techniques

### Dimensions

Dessin coté	
Largeur	53,6 mm
Hauteur	126,1 mm
Profondeur	77,1 mm
Renseignements sur les mesures	La profondeur est importante en cas d'utilisation d'un profilé TH 35-7.5 (selon EN 60715).

### Remarques

Remarque relative à l'application	
Remarque relative à l'application	Uniquement pour un usage industriel
Restriction d'utilisation	
Remarque CEM	CEM : produit de classe A, voir déclaration du fabricant dans la section Téléchargements

### Interfaces

Bus local Axioline P	
Nombre d'interfaces	2
Type de raccordement	Module d'embase de bus
Vitesse de transmission	100 MBit/s

### Propriétés du système

Module	
Espace d'adressage d'entrées	48 Octet
Espace d'adressage des sorties	0 Octet

### Données d'entrée

Analogique:	
Dénomination entrée	Entrées analogiques passives
Description de l'entrée	Signaux d'entrée analogiques passifs compatibles HART
Nombre d'entrées	8 (HART)
Temps de conversion A/N	500 µs
Type de raccordement	Raccordement Push-in
Technologie de raccordement	2 fils

1215392

<https://www.phoenixcontact.com/fr/produits/1215392>

Remarque relative à la connectique	blindée, torsadée par paires
Signal d'entrée courant	0 mA ... 20 mA
	4 mA ... 20 mA
Résolution convertisseur A/D	12 Bit
Formats de données	Inline, compatible S7, formatage standard
Fréquence limite (3 dB)	min. 10 Hz
	max. 25 Hz
Visualisation des valeurs mesurées	16 bits (15 bits + signe)
Circuit de protection	Protec. c. inversions polarité des entrées

## Propriétés du produit

Type de produit	Composants E/S
Gamme de produits	Axioline P
Type	block modular
Position de montage	au choix (aucune réduction des caractéristiques de la température)
Éléments fournis	module d'embase de bus et connecteurs mâle Axioline P inclus
Propriétés particulières	Fonctionnalité HART

## Propriétés d'isolation

Catégorie de surtension	II (CEI 60664-1, EN 60664-1)
Degré de pollution	2 (CEI 60664-1, EN 60664-1)

## Propriétés électriques

Puissance dissipée maximale en condition nominale	2,15 W
---	--------

### Potentiels: Tension d'alimentation ( $U_L$ )

Tension d'alimentation	24 V DC (via module d'embase de bus)
Plage de tension d'alimentation	19,2 V DC ... 30 V DC
Consommation de courant	max. 27 mA (via module d'embase de bus)
	typ. 22 mA (via module d'embase de bus)
Circuit de protection	Parafoudre basse tension; électronique (35 V, 0,5 s)
	Protection contre inversions de polarité; Diode contre inversions de polarité
	Protection contre les transitoires; Diode zéner bidirectionnelle

### Potentiels: Alimentation du bus local Axioline P ( $U_{BUS}$ )

Tension d'alimentation	5 V DC (via module d'embase de bus)
Consommation de courant	max. 135 mA
	typ. 110 mA

### Isolation galvanique / isolation des plages de tension

Tension d'essai: Alimentation 5 V du bus local ( $U_{BUS}$ )/terre fonctionnelle	500 V AC, 60 Hz, 1 min
Tension d'essai: Alimentation 5 V du bus local ( $U_{BUS}$ )/entrées analogiques	500 V AC, 60 Hz, 1 min
Tension d'essai: Alimentation 24 V (périphérie) / terre	500 V AC, 60 Hz, 1 min

fonctionnelle	
Tension d'essai: Alimentation 24 V (périphérie) / entrées analogiques	500 V AC, 60 Hz, 1 min
Tension d'essai: Entrées analogiques / terre fonctionnelle	500 V AC, 60 Hz, 1 min

## Caractéristiques de raccordement

### Technologie de raccordement

Dénomination connexion	Connecteur Axioline P
Remarque concernant la connectique	Respectez les valeurs concernant les sections de conducteur indiquées dans le manuel d'utilisation « Axioline P : système et installation ».

### Connecteur Axioline P

Type de raccordement	Raccordement Push-in
Remarque concernant la connectique	Respectez les valeurs concernant les sections de conducteur indiquées dans le manuel d'utilisation « Axioline P : système et installation ».
Section de conducteur rigide	0,2 mm <sup>2</sup> ... 1,5 mm <sup>2</sup>
Section de conducteur souple	0,2 mm <sup>2</sup> ... 1,5 mm <sup>2</sup>
Section de conducteur AWG	24 ... 16
Longueur à dénuder	8 mm

## Conditions environnementales et de durée de vie

### Conditions ambiantes

Température ambiante (fonctionnement)	-40 °C ... 70 °C
Indice de protection	IP20
Pression atmosphérique (service)	70 kPa ... 106 kPa (jusqu'à 2000 m d'altitude)
Pression atmosphérique (stockage/transport)	70 kPa ... 106 kPa (jusqu'à 2000 m d'altitude)
Température ambiante (stockage/transport)	-40 °C ... 85 °C
Humidité de l'air admissible (fonctionnement)	5 % ... 95 % (pas de condensation)
Humidité de l'air admissible (stockage/transport)	5 % ... 95 % (pas de condensation)

## Normes et spécifications

Classe de protection	III (CEI 61140, EN 61140, VDE 0140-1)
----------------------	---------------------------------------

## Homologations

### ATEX

Repérage	II 3G Ex ec IIC T4 Gc
Certificat	DEMKO 20 ATEX 2334X

### IECEX

Repérage	Ex ec IIC T4 Gc
Certificat	IECEX UL 20.0002X

### UKCA Ex (UKEX)

Repérage	II 3G Ex ec IIC T4 Gc
----------	-----------------------

# AXL P AI8 P HART 1F - Module analogique



1215392

<https://www.phoenixcontact.com/fr/produits/1215392>

Certificat	PxCAI22UKEx1052416X
------------	---------------------

## UL, USA / Canada

Repérage	cULus
----------	-------

Certificat	E238705
------------	---------

## UL Ex, USA / Canada

Repérage	Class I, Division 2, Groups A, B, C, D, T4
----------	--

	Class I, Zone 2, IIC T4
--	-------------------------

Certificat	E196811
------------	---------

## CCC / China-Ex

Repérage	Ex ec IIC T4 Gc
----------	-----------------

## Montage

Type de montage	Montage sur rail DIN
-----------------	----------------------

Position de montage	au choix (aucune réduction des caractéristiques de la température)
---------------------	--

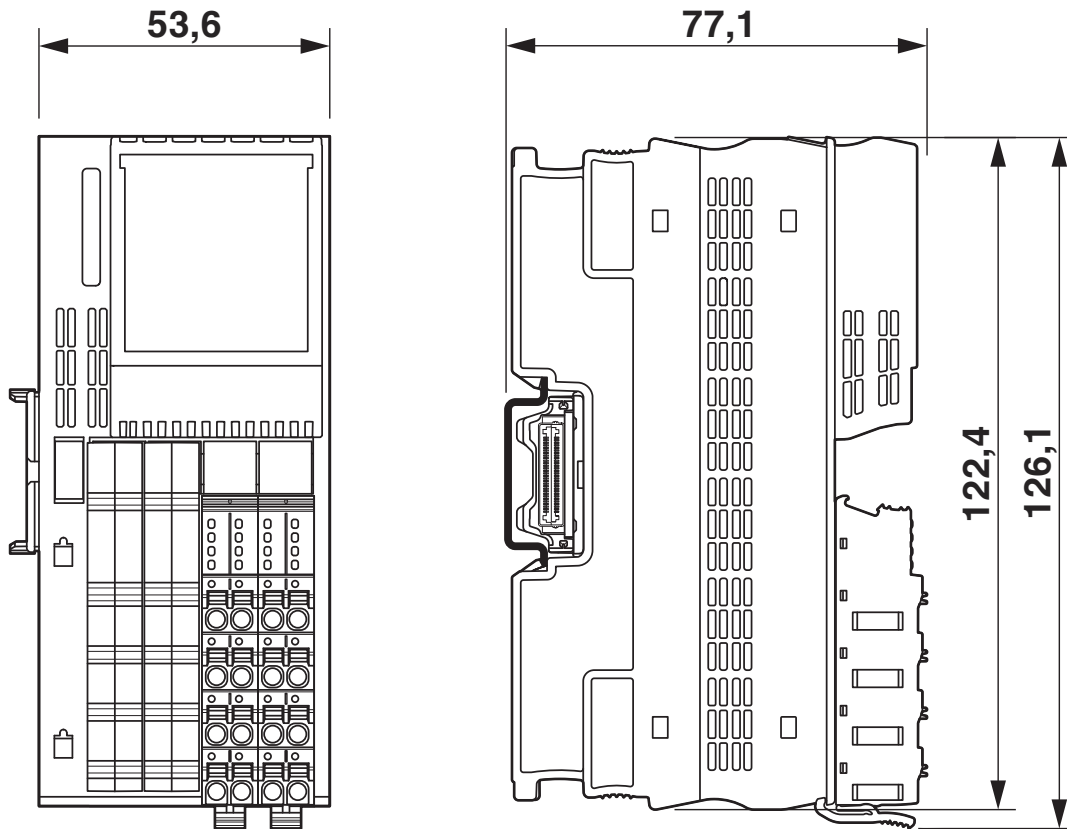
# AXL P AI8 P HART 1F - Module analogique

1215392

<https://www.phoenixcontact.com/fr/produits/1215392>

## Dessins

Dessin coté



Dessin coté


# AXL P AI8 P HART 1F - Module analogique



1215392

<https://www.phoenixcontact.com/fr/produits/1215392>

## Homologations

 To download certificates, visit the product detail page: <https://www.phoenixcontact.com/fr/produits/1215392>



**cULus Listed**

Identifiant de l'homologation: E238705



**IECEX**

Identifiant de l'homologation: IECEX UL 20.0002X



**cUL Listed**

Identifiant de l'homologation: E196811



**UL Listed**

Identifiant de l'homologation: E196811



**ATEX**

Identifiant de l'homologation: DEMKO 20 ATEX 2334X

# AXL P AI8 P HART 1F - Module analogique



1215392

<https://www.phoenixcontact.com/fr/produits/1215392>

## Classifications

### ECLASS

ECLASS-13.0	27242601
ECLASS-15.0	27242601

### ETIM

ETIM 10.0	EC001596
-----------	----------

## Conformité environnementale

### EU RoHS

Conforme aux exigences de la directive RoHS	Oui
sauf exceptions mentionnées	7(a), 7(c)-I

### China RoHS

Environment friendly use period (EFUP)	EFUP-25
	Vous trouverez un tableau de déclaration conformément à IACPEIP (China RoHS) concernant les produits dans la zone de téléchargement du produit correspondant sous « Déclaration du fabricant ». Pour tous les produits avec EFUP-E, aucun tableau de déclaration conformément à IACPEIP (China RoHS) nest établi car cela nest pas nécessaire.

### EU REACH SVHC

Indication de substance soumise à autorisation REACH (n° CAS)	Lead(n° CAS: 7439-92-1)
---	-------------------------