

# SF-PZ 2-100 S-VDE - Tournevis



1212696

<https://www.phoenixcontact.com/fr/produits/1212696>

Veillez tenir compte du fait que les données affichées dans ce document PDF proviennent de notre catalogue en ligne. Vous trouverez les données complètes dans la documentation utilisateur. Nos conditions générales d'utilisation des téléchargements sont applicables.



Tournevis, cruciforme PZ (taillé au laser), isolé, taille : PZ 2 x 100, manche à deux composants, antidérapant

## Avantages

- Tournevis pour vis cruciformes avec tête Pozidriv et empreinte Phillips
- Homologation VDE

## Données commerciales

Référence	1212696
Conditionnement	10 Unité(s)
Commande minimum	1 Unité(s)
Clé de vente	BH3146
Product key	BH3146
GTIN	4046356716598
Poids par pièce (emballage compris)	90,59 g
Poids par pièce (hors emballage)	90,59 g
Numéro du tarif douanier	82054000
Pays d'origine	CZ

# SF-PZ 2-100 S-VDE - Tournevis



1212696

<https://www.phoenixcontact.com/fr/produits/1212696>

## Caractéristiques techniques

### Remarques

#### Environmental Product Compliance

California Proposition 65

Vous trouverez des informations sur la Proposition 65 de Californie dans la déclaration du fabricant à l'onglet "Téléchargements"

### Propriétés du produit

Type de produit

Outil de serrage

Type

Fente en croix

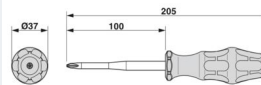
### Caractéristiques de raccordement

Sortie

Cruciforme/Pozidriv

### Dimensions

Dessin coté



Largeur

37 mm

Largeur de la lame

6 mm

Hauteur de lame

100 mm

Longueur

205 mm

Ouverture de clé

0 mm

Ouverture de clé Montage

0 mm

### Indications sur les matériaux

Matériau

acier pour outils allié

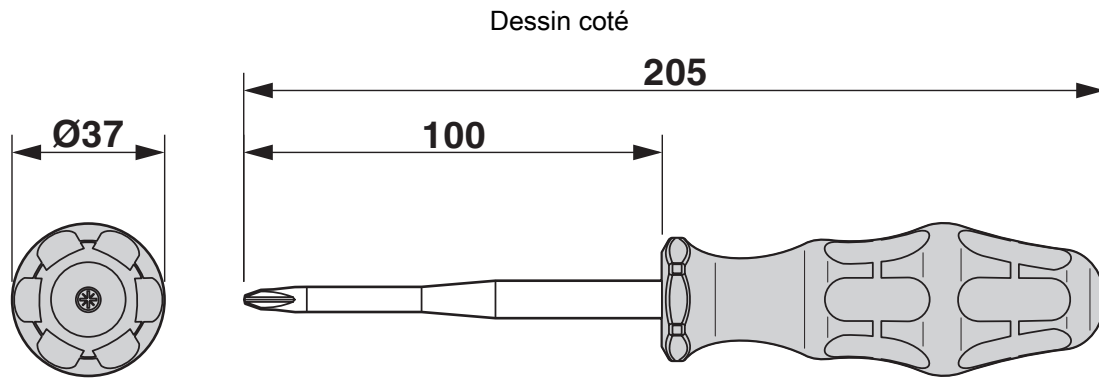
# SF-PZ 2-100 S-VDE - Tournevis

1212696

<https://www.phoenixcontact.com/fr/produits/1212696>



## Dessins



# SF-PZ 2-100 S-VDE - Tournevis



1212696

<https://www.phoenixcontact.com/fr/produits/1212696>

## Homologations

 To download certificates, visit the product detail page: <https://www.phoenixcontact.com/fr/produits/1212696>



**EAC**

Identifiant de l'homologation: RU C-DE.AI30.B.01750



**VDE Zeichengenehmigung**

Identifiant de l'homologation: 40032921



**EAC**

Identifiant de l'homologation: 7500525.13.12.00701

# SF-PZ 2-100 S-VDE - Tournevis



1212696

<https://www.phoenixcontact.com/fr/produits/1212696>

## Classifications

### ECLASS

ECLASS-13.0	21040406
ECLASS-15.0	21040406

### ETIM

ETIM 10.0	EC000144
-----------	----------

### UNSPSC

UNSPSC 21.0	27111700
-------------	----------

## Conformité environnementale

### EU RoHS

Conforme aux exigences de la directive RoHS

Non applicable, pas d'équipement électrique et électronique

### EU REACH SVHC

Indication de substance soumise à autorisation REACH (n° CAS)

Aucune substance n'a un taux pondéral supérieur à 0,1 %

### EF3.1 Changement climatique

CO2e kg

1,211 kg CO2e

Phoenix Contact 2026 © - Tous droits réservés  
<https://www.phoenixcontact.com>

PHOENIX CONTACT SAS  
52 Boulevard de Beaubourg Emerainville  
77436 Marne La Vallée Cedex 2 France  
+33 (0) 1 60 17 98 98  
[documentation@phoenixcontact.fr](mailto:documentation@phoenixcontact.fr)