

SF-PH 2-100 S-VDE - Tournevis



1212694

<https://www.phoenixcontact.com/fr/produits/1212694>

Veillez tenir compte du fait que les données affichées dans ce document PDF proviennent de notre catalogue en ligne. Vous trouverez les données complètes dans la documentation utilisateur. Nos conditions générales d'utilisation des téléchargements sont applicables.



Tournevis, cruciforme PH (taillé au laser), isolé, taille : PH 2 x 100, manche à deux composants, antidérapant

Avantages

- Tournevis pour vis cruciformes avec tête Pozidriv et empreinte Phillips

Données commerciales

| | |
|-------------------------------------|---------------|
| Référence | 1212694 |
| Conditionnement | 10 Unité(s) |
| Commande minimum | 1 Unité(s) |
| Clé de vente | BH3146 |
| Product key | BH3146 |
| GTIN | 4046356716574 |
| Poids par pièce (emballage compris) | 91,4 g |
| Poids par pièce (hors emballage) | 91,21 g |
| Numéro du tarif douanier | 82054000 |
| Pays d'origine | CZ |

SF-PH 2-100 S-VDE - Tournevis



1212694

<https://www.phoenixcontact.com/fr/produits/1212694>

Caractéristiques techniques

Remarques

Environmental Product Compliance

California Proposition 65

Vous trouverez des informations sur la Proposition 65 de Californie dans la déclaration du fabricant à l'onglet "Téléchargements"

Propriétés du produit

Type de produit

Outil de serrage

Type

Fente en croix

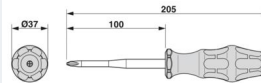
Caractéristiques de raccordement

Sortie

Empreinte cruciforme/Phillips

Dimensions

Dessin coté



Largeur

37 mm

Largeur de la lame

6 mm

Hauteur de lame

100 mm

Longueur

105 mm

Ouverture de clé

0 mm

Ouverture de clé Montage

0 mm

Indications sur les matériaux

Matériau

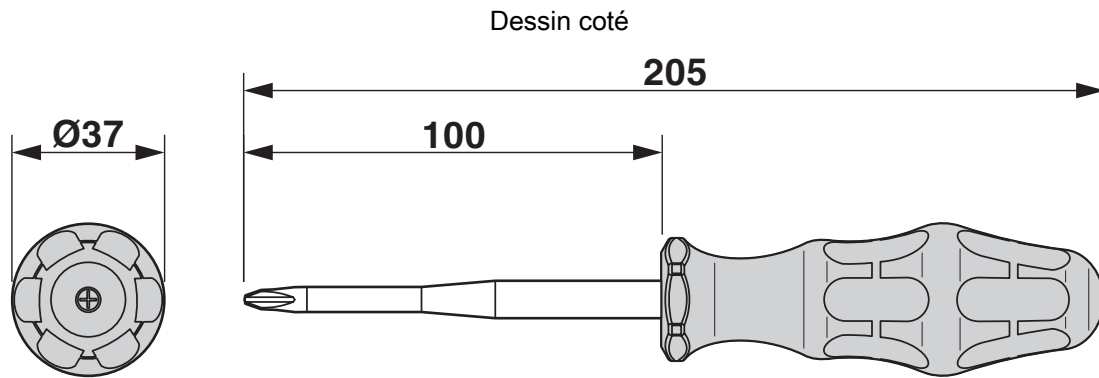
acier pour outils allié

SF-PH 2-100 S-VDE - Tournevis

1212694

<https://www.phoenixcontact.com/fr/produits/1212694>

Dessins



SF-PH 2-100 S-VDE - Tournevis



1212694

<https://www.phoenixcontact.com/fr/produits/1212694>

Homologations

 To download certificates, visit the product detail page: <https://www.phoenixcontact.com/fr/produits/1212694>



EAC

Identifiant de l'homologation: RU C-DE.AI30.B.01750



VDE Zeichengenehmigung

Identifiant de l'homologation: 40032921



EAC

Identifiant de l'homologation: 7500525.13.12.00701

SF-PH 2-100 S-VDE - Tournevis



1212694

<https://www.phoenixcontact.com/fr/produits/1212694>

Classifications

ECLASS

| | |
|-------------|----------|
| ECLASS-13.0 | 21040406 |
| ECLASS-15.0 | 21040406 |

ETIM

| | |
|-----------|----------|
| ETIM 10.0 | EC000144 |
|-----------|----------|

UNSPSC

| | |
|-------------|----------|
| UNSPSC 21.0 | 27111700 |
|-------------|----------|

Conformité environnementale

EU RoHS

Conforme aux exigences de la directive RoHS

Non applicable, pas d'équipement électrique et électronique

EU REACH SVHC

Indication de substance soumise à autorisation REACH (n° CAS)

Aucune substance n'a un taux pondéral supérieur à 0,1 %

EF3.1 Changement climatique

CO2e kg

1,234 kg CO2e

Phoenix Contact 2026 © - Tous droits réservés
<https://www.phoenixcontact.com>

PHOENIX CONTACT SAS
52 Boulevard de Beaubourg Emerainville
77436 Marne La Vallée Cedex 2 France
+33 (0) 1 60 17 98 98
documentation@phoenixcontact.fr