

# SF-PH 1-80 S-VDE - Tournevis



1212693

<https://www.phoenixcontact.com/fr/produits/1212693>

Veillez tenir compte du fait que les données affichées dans ce document PDF proviennent de notre catalogue en ligne. Vous trouverez les données complètes dans la documentation utilisateur. Nos conditions générales d'utilisation des téléchargements sont applicables.



Tournevis, cruciforme PH (taillé au laser), isolé, taille : PH 1 x 80, manche à deux composants, antidérapant

## Avantages

- Tournevis pour vis cruciformes avec tête Pozidriv et empreinte Phillips
- Homologation VDE

## Données commerciales

Référence	1212693
Conditionnement	10 Unité(s)
Commande minimum	1 Unité(s)
Clé de vente	BH3146
Product key	BH3146
GTIN	4046356716161
Poids par pièce (emballage compris)	60,6 g
Poids par pièce (hors emballage)	60 g
Numéro du tarif douanier	82054000
Pays d'origine	CZ

# SF-PH 1-80 S-VDE - Tournevis



1212693

<https://www.phoenixcontact.com/fr/produits/1212693>

## Caractéristiques techniques

### Remarques

#### Environmental Product Compliance

California Proposition 65

Vous trouverez des informations sur la Proposition 65 de Californie dans la déclaration du fabricant à l'onglet "Téléchargements"

### Propriétés du produit

Type de produit

Outil de serrage

Type

Fente en croix

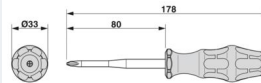
### Caractéristiques de raccordement

Sortie

Empreinte cruciforme/Phillips

### Dimensions

Dessin coté



Largeur

33 mm

Largeur de la lame

4,5 mm

Hauteur de lame

80 mm

Longueur

178 mm

Ouverture de clé

0 mm

Ouverture de clé Montage

0 mm

### Indications sur les matériaux

Matériau

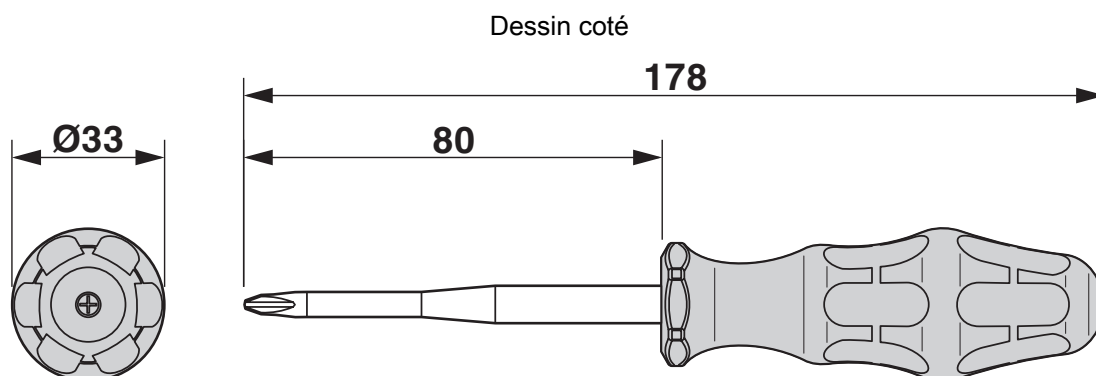
acier pour outils allié

# SF-PH 1-80 S-VDE - Tournevis

1212693

<https://www.phoenixcontact.com/fr/produits/1212693>

## Dessins



# SF-PH 1-80 S-VDE - Tournevis



1212693

<https://www.phoenixcontact.com/fr/produits/1212693>

## Homologations

 To download certificates, visit the product detail page: <https://www.phoenixcontact.com/fr/produits/1212693>



**EAC**

Identifiant de l'homologation: RU C-DE.AI30.B.01750



**VDE Zeichengenehmigung**

Identifiant de l'homologation: 40032921



**EAC**

Identifiant de l'homologation: 7500525.13.12.00701

1212693

<https://www.phoenixcontact.com/fr/produits/1212693>

## Classifications

### ECLASS

ECLASS-13.0	21040406
ECLASS-15.0	21040406

### ETIM

ETIM 10.0	EC000144
-----------	----------

### UNSPSC

UNSPSC 21.0	27111700
-------------	----------

## Conformité environnementale

### EU RoHS

Conforme aux exigences de la directive RoHS

Non applicable, pas d'équipement électrique et électronique

### EU REACH SVHC

Indication de substance soumise à autorisation REACH (n° CAS)

Aucune substance n'a un taux pondéral supérieur à 0,1 %

### EF3.1 Changement climatique

CO<sub>2</sub>e kg

0,875 kg CO<sub>2</sub>e

Phoenix Contact 2026 © - Tous droits réservés  
<https://www.phoenixcontact.com>

PHOENIX CONTACT SAS  
52 Boulevard de Beaubourg Emerainville  
77436 Marne La Vallée Cedex 2 France  
+33 (0) 1 60 17 98 98  
[documentation@phoenixcontact.fr](mailto:documentation@phoenixcontact.fr)