

SZS 0,8X4,0 VDE - Tournevis

1212508

<https://www.phoenixcontact.com/fr/produits/1212508>



Veillez tenir compte du fait que les données affichées dans ce document PDF proviennent de notre catalogue en ligne. Vous trouverez les données complètes dans la documentation utilisateur. Nos conditions générales d'utilisation des téléchargements sont applicables.



Tournevis, tête fendue, isolé selon VDE, taille : 0,80x4,0x100 mm, manche à deux composants, antidérapant

Avantages

- Pour travailler sur ou à proximité de pièces sous tension jusqu'à 1 000V CA ou 1 500V CC
- Ces outils sont dotés de poignées de sécurité ergonomiques à double revêtement.
- Grande surface d'appui des lames au niveau de la tête de la vis
- Tournevis de sûreté testé individuellement selon DIN EN 60900 (VDE 0682-201)

Données commerciales

| | |
|-------------------------------------|---------------|
| Référence | 1212508 |
| Conditionnement | 10 Unité(s) |
| Commande minimum | 1 Unité(s) |
| Clé de vente | BH3144 |
| Product key | BH3144 |
| GTIN | 4046356543064 |
| Poids par pièce (emballage compris) | 57,9 g |
| Poids par pièce (hors emballage) | 57,9 g |
| Numéro du tarif douanier | 82054000 |
| Pays d'origine | CZ |

SZS 0,8X4,0 VDE - Tournevis

1212508

<https://www.phoenixcontact.com/fr/produits/1212508>



Caractéristiques techniques

Remarques

Environmental Product Compliance

California Proposition 65

Vous trouverez des informations sur la Proposition 65 de Californie dans la déclaration du fabricant à l'onglet "Téléchargements"

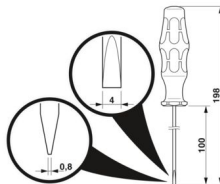
Propriétés du produit

| | |
|-----------------|------------------|
| Type de produit | Outil de serrage |
| Type | Fente |

Caractéristiques de raccordement

| | |
|--------|-------|
| Sortie | Fente |
|--------|-------|

Dimensions

| | |
|--------------------------|--|
| Dessin coté |  |
| Largeur | 33 mm |
| Largeur de la lame | 4 mm |
| Hauteur de lame | 100 mm |
| Longueur | 198 mm |
| Ouverture de clé | 0 mm |
| Ouverture de clé Montage | 0 mm |
| Epaisseur de lame | 0,8 mm |

Indications sur les matériaux

| | |
|----------|-------------------------|
| Matériau | acier pour outils allié |
|----------|-------------------------|

Normes et spécifications

| | |
|--------|-------------------------------|
| Essais | DIN/ISO 2380-1 CEI 60900:2004 |
|--------|-------------------------------|

SZS 0,8X4,0 VDE - Tournevis

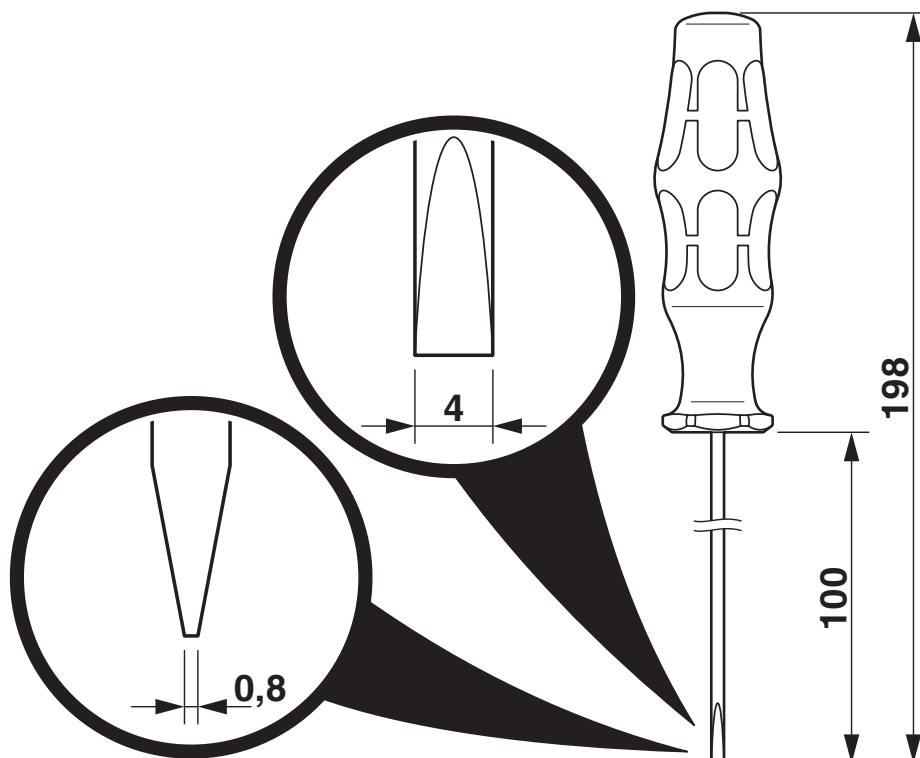
1212508

<https://www.phoenixcontact.com/fr/produits/1212508>



Dessins

Dessin coté



SZS 0,8X4,0 VDE - Tournevis

1212508

<https://www.phoenixcontact.com/fr/produits/1212508>



Classifications

ECLASS

| | |
|-------------|----------|
| ECLASS-13.0 | 21040407 |
| ECLASS-15.0 | 21040407 |

ETIM

| | |
|-----------|----------|
| ETIM 10.0 | EC000158 |
|-----------|----------|

UNSPSC

| | |
|-------------|----------|
| UNSPSC 21.0 | 27111700 |
|-------------|----------|

SZS 0,8X4,0 VDE - Tournevis



1212508

<https://www.phoenixcontact.com/fr/produits/1212508>

Conformité environnementale

EU RoHS

Conforme aux exigences de la directive RoHS

Non applicable, pas d'équipement électrique et électronique

EU REACH SVHC

Indication de substance soumise à autorisation REACH (n° CAS)

Aucune substance n'a un taux pondéral supérieur à 0,1 %

Phoenix Contact 2026 © - Tous droits réservés

<https://www.phoenixcontact.com>

PHOENIX CONTACT SAS

52 Boulevard de Beaubourg Emerainville

77436 Marne La Vallée Cedex 2 France

+33 (0) 1 60 17 98 98

documentation@phoenixcontact.fr