

# CHARX T2HBI12-DC200-2,0M2 - Prise de raccordement côté véhicule



1211221

<https://www.phoenixcontact.com/fr/produits/1211221>

Veillez tenir compte du fait que les données affichées dans ce document PDF proviennent de notre catalogue en ligne. Vous trouverez les données complètes dans la documentation utilisateur. Nos conditions générales d'utilisation des téléchargements sont applicables.



L'illustration représente l'une des versions de l'article

CHARX connect universal, DC CCS Typ 2, Prise de raccordement côté véhicule, jusqu'à 500 A dans Boost mode, 200 A permanent, 1000 V DC, Fils uniques connectés d'un seul côté, longueur: 2 m, actionneur de verrouillage: 12 V, 4 pôles, Montage sur les parois avant et arrière, M6, boîtiers: noir, pour la recharge en courant continu (DC), CEI 62196-2, CEI 62196-3, Pour les contacts DC, un cache de protection est fourni.

## Description du produit

Prise côté véhicule pour la charge en courant continu (DC), compatible avec CCS de type 2 (connecteurs de charge côté véhicule CCS EVSE), à installer sur les véhicules électriques (EV).

## Avantages

- Gamme de produits complète
- Taille homogène, peu encombrante de l'espace de montage et des points de vissage de toutes les prises côté véhicule de Phoenix Contact
- Conception et production conformes aux normes de l'industrie automobile IATF 16949 et ISO 9001
- Verrouillage intégré pendant la charge
- Déverrouillage manuel d'urgence de l'actionneur de verrouillage
- Protection contre les projections d'eau et contre la saleté, grâce à un indice de protection élevé

## Données commerciales

Référence	1211221
Conditionnement	1 Unité(s)
Commande minimum	1 Unité(s)
Clé de vente	XWCAID
Product key	XWCAID
GTIN	4063151283858
Poids par pièce (emballage compris)	5□302 g
Poids par pièce (hors emballage)	103 g
Numéro du tarif douanier	85444290
Pays d'origine	DE

# CHARX T2HBI12-DC200-2,0M2 - Prise de raccordement côté véhicule



1211221

<https://www.phoenixcontact.com/fr/produits/1211221>

## Caractéristiques techniques

### Propriétés du produit

Type de produit	Prise de raccordement côté véhicule
Gamme de produits	CHARX connect universal
Norme de charge	DC CCS Typ 2
Mode charge	Mode 4
Variantes spécifiques au client	Sur demande

### Propriétés électriques

#### Puissance et courant de charge (Charge DC)

Type de courant de charge	DC
Courant de charge	200 A DC
Puissance de charge	200 kW
Tension de référence	1000 V

#### Puissance et courant de charge (Charge DC en Boost Mode)

Type de courant de charge	Mode Boost DC
Courant de charge	jusqu'à 500 A DC
Puissance de charge	jusqu'à 500 kW
Tension de référence	1000 V
Remarque	Les données se réfèrent à la charge en Boost Mode et dépendent des conditions ambiantes. Vous trouverez des informations plus détaillées dans la notice d'emballage.

#### Schéma des pôles (Contacts de puissance)

Remarque concernant la connectique	Raccordement serti, non séparable
Nombre	3 (PE, DC+, DC-)
Tension de référence	1000 V DC
Courant de référence	200 A DC

#### Schéma des pôles (Contacts de signalisation)

Remarque concernant la connectique	Raccordement serti, non séparable
Nature de la transmission de signaux	Modulation d'impulsions en largeur avec communication powerline modulée selon ISO/CEO 15118 / DIN SPEC 70121
Nombre	2 (CP, PP)
Tension de référence	30 V AC
Courant de référence	2 A
Détrompage	4,7 k $\Omega$ (entre PE et PP)
Résistance d'isolement	> 200 M $\Omega$

#### Actionneur de verrouillage

Actionneur de verrouillage	12 V, à 4 pôles
	Position côté droit

# CHARX T2HBI12-DC200-2,0M2 - Prise de raccordement côté véhicule



1211221

<https://www.phoenixcontact.com/fr/produits/1211221>

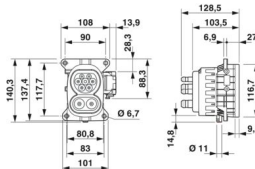
Plage de tension d'alimentation possible du moteur	9 V ... 16 V
Tension maximale de détection du verrouillage	12 V
Courant du moteur typique au moment du verrouillage	0,25 A
Courant inverse du moteur	max. 1,5 A
Durée de connexion max. avec courant inverse	1 s
Durée d'ajustement recommandée	600 ms
Temps de pause après une course d'entrée ou de sortie	3 s
Durée de vie en service des cycles d'enfichage	> 10000 cycles
Détection de verrouillage	disponible
Déverrouillage de secours mécanique	disponible
Température ambiante (fonctionnement)	-40 °C ... 40 °C

## Capteurs de température (Pt 1000)

Type de capteur	Pt 1000
Normes/Prescriptions	DIN EN 60751
Emplacement de pose	2 capteurs sur les contacts DC

## Dimensions

### Prise côté véhicule

Dessin coté	
Largeur	108 mm
Hauteur	140,25 mm
Profondeur	133,5 mm

### Cotes de perçage

Largeur	117,65 mm
Hauteur	90 mm
Profondeur	117,65 mm

## Indications sur les matériaux

Coloris (Boîtiers)	noir (9005)
Coloris (Modèle d'enfichage)	noir (9005)
Matériau (Boîtier)	Plastique
Matériau (Surface des contacts)	Argent

## Câble/conducteur

Longueur du câble	2 m
Type de câble	Fils uniques connectés d'un seul côté

# CHARX T2HBI12-DC200-2,0M2 - Prise de raccordement côté véhicule



1211221

<https://www.phoenixcontact.com/fr/produits/1211221>

## Fils uniques DC

Longueur du câble	2 m
Structure de câble	2 x 70 mm <sup>2</sup>
Fil, matériau	Silicone
Fil, coloris	OG
Diamètre extérieur du câble	17,90 mm ±0,3 mm
Résistance de la ligne	≤ 0,259 Ω/km

## Fil unique PE

Longueur du câble	2 m
Structure de câble	1 x 25 mm <sup>2</sup>
Fil, matériau	Silicone
Fil, coloris	GN/YE
Diamètre extérieur du câble	8,60 mm ±0,1 mm
Résistance de la ligne	≤ 0,743 Ω/km

## Fils individuels actionneur de verrouillage

Longueur du câble	1,5 m
Structure de câble	4 x 0,5 mm <sup>2</sup>
Fil, matériau	PVC
Fil, coloris	BU/RD, BU/GN, BU/YE, BU/BN
Diamètre extérieur du câble	1,60 mm ±0,20 mm
Résistance de la ligne	≤ 37,1 Ω/m

## Fils uniques capteurs de température Pt 1000

Longueur du câble	1 m
Structure de câble	3 x 0,5 mm <sup>2</sup>
Fil, matériau	PVC
Fil, coloris	BN GN YE
Diamètre extérieur du câble	1,60 mm ±0,20 mm
Résistance de la ligne	≤ 37,1 Ω/m

## Fils uniques communication

Longueur du câble	1 m
Structure de câble	2 x 0,5 mm <sup>2</sup>
Fil, matériau	PVC
Fil, coloris	BK WH
Diamètre extérieur du câble	1,60 mm ±0,20 mm
Résistance de la ligne	≤ 37,1 Ω/m

## Propriétés mécaniques

# CHARX T2HBI12-DC200-2,0M2 - Prise de raccordement côté véhicule



1211221

<https://www.phoenixcontact.com/fr/produits/1211221>

## Caractéristiques mécaniques

Cycles d'enfichage	> 10000
Force d'enfichage	< 100 N
Force de retrait	< 100 N

## Conditions environnementales et de durée de vie

### Conditions ambiantes

Indice de protection (Prise côté véhicule)	IP55 (Branché et opérationnel, l'indice de protection est garanti uniquement si les deux éléments de connexion sont des produits d'origine de Phoenix Contact ou des équivalents conformes aux normes requises.) IP67 (Périmètre intérieur de la prise de raccordement côté véhicule)
Température ambiante (fonctionnement)	-40 °C ... 40 °C (60 °C max. , réduction du courant requise. Veuillez respecter la limite de température de contact DC de 90 °C.)
Température ambiante (stockage/transport)	-40 °C ... 85 °C
Altitude	4000 m (au-dessus du niveau de la mer)

## Normes et spécifications

### Normes

Normes/Prescriptions	CEI 62196-2 CEI 62196-3
----------------------	----------------------------

## Montage

Type de montage	Montage sur les parois avant et arrière (Inclinaison possible à l'avant de 0 à 90 °)
Diamètre perçage de fixation	6,70 mm (ø)
Vis de fixation	M6
Vis fournies	aucun

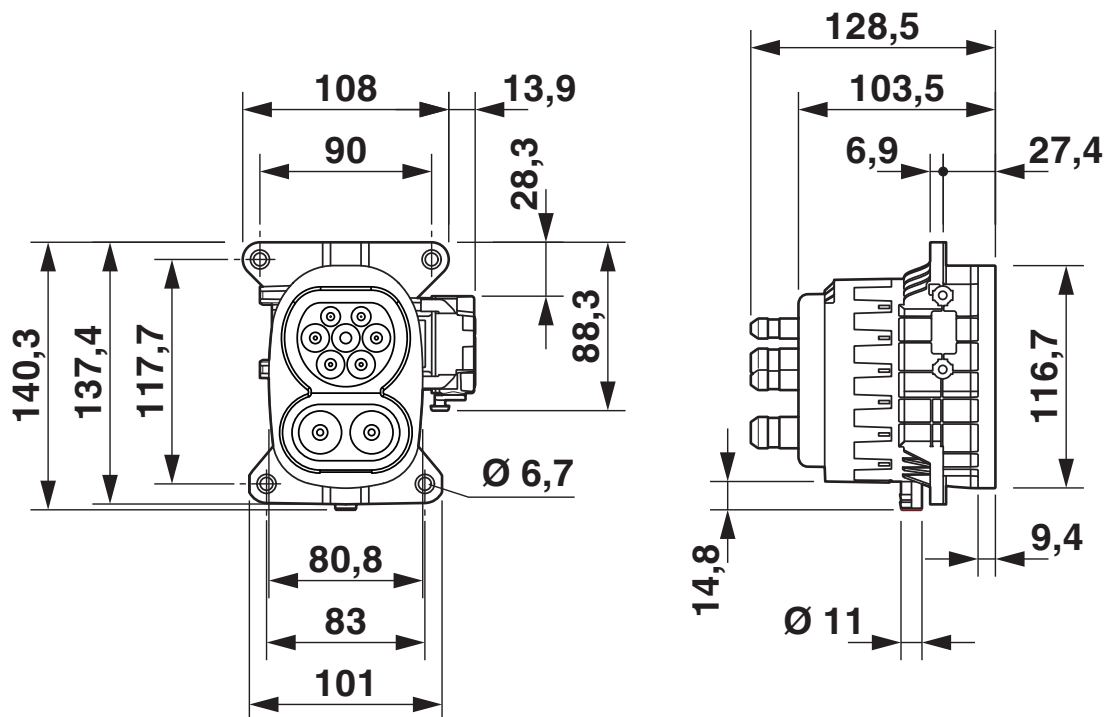
# CHARX T2HBI12-DC200-2,0M2 - Prise de raccordement côté véhicule

1211221

<https://www.phoenixcontact.com/fr/produits/1211221>

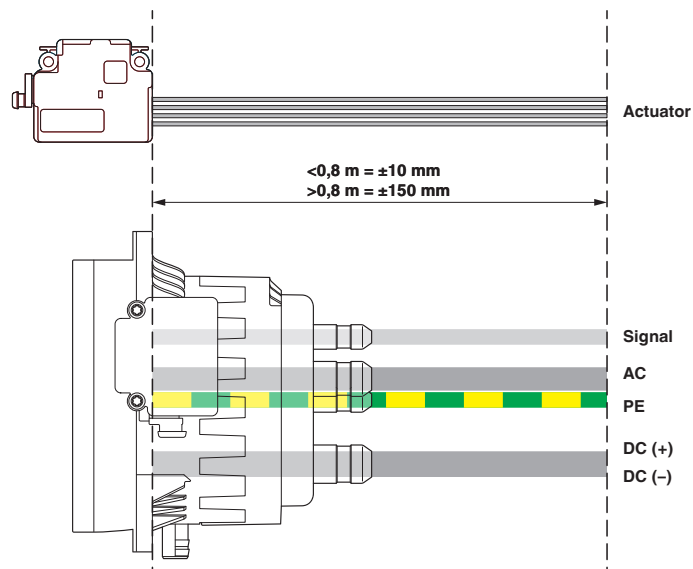
## Dessins

Dessin coté



Dessin coté

Dessin coté



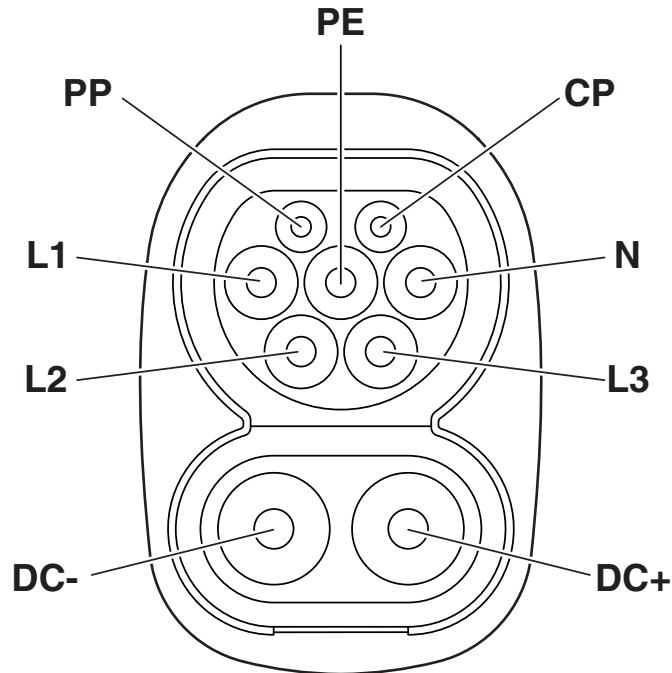
Points de référence pour la mesure de la longueur des câbles

# CHARX T2HBI12-DC200-2,0M2 - Prise de raccordement côté véhicule

1211221

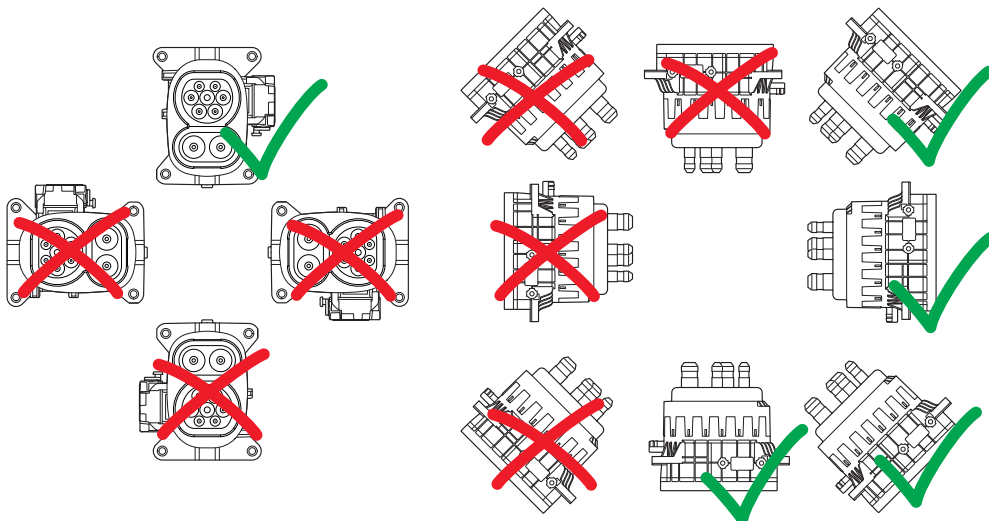
<https://www.phoenixcontact.com/fr/produits/1211221>

Dessin de la connexion



Nombre de pôles prises côté véhicule

Dessin de la connexion



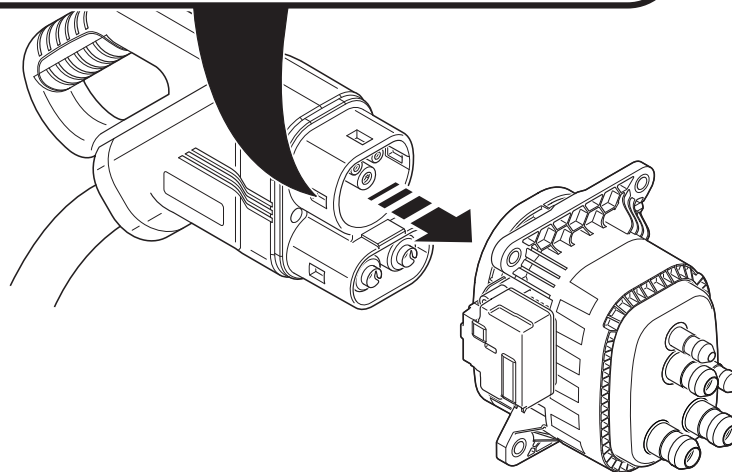
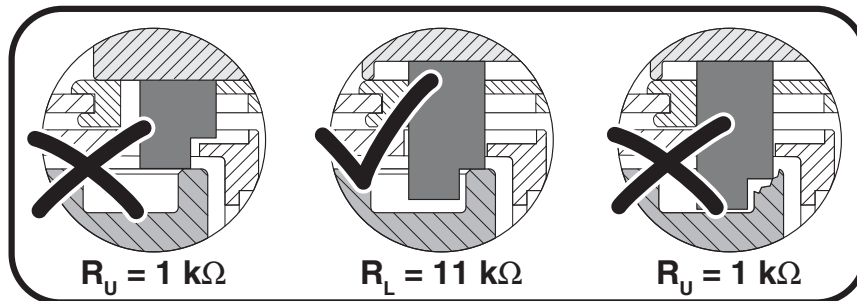
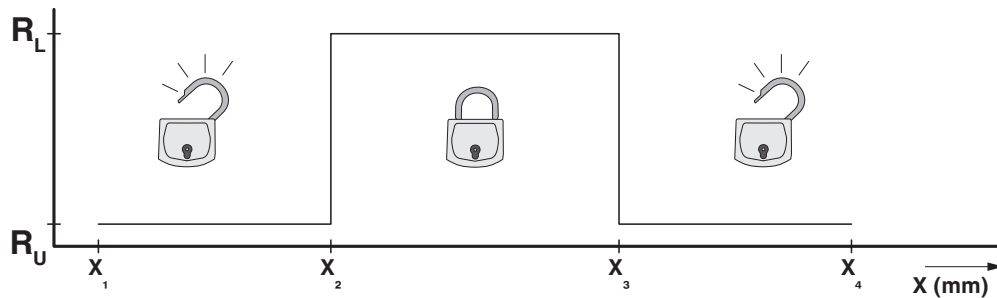
Positions de montage

# CHARX T2HBI12-DC200-2,0M2 - Prise de raccordement côté véhicule

1211221

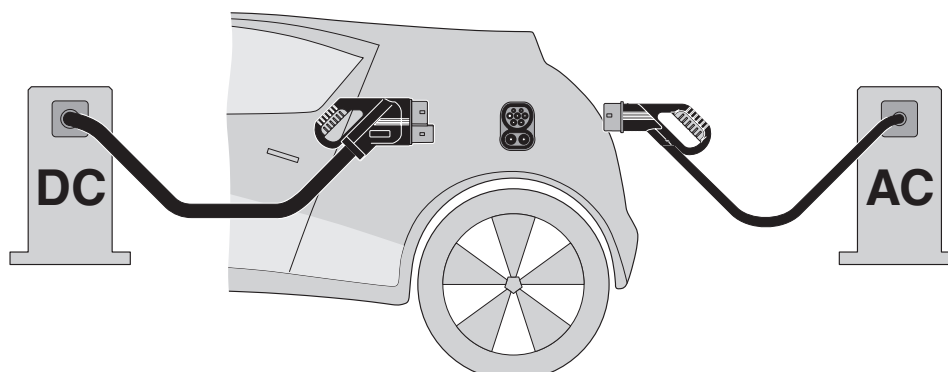
<https://www.phoenixcontact.com/fr/produits/1211221>

Dessin de la connexion



Détection pour connecteur mâle de véhicule

Dessin schématique



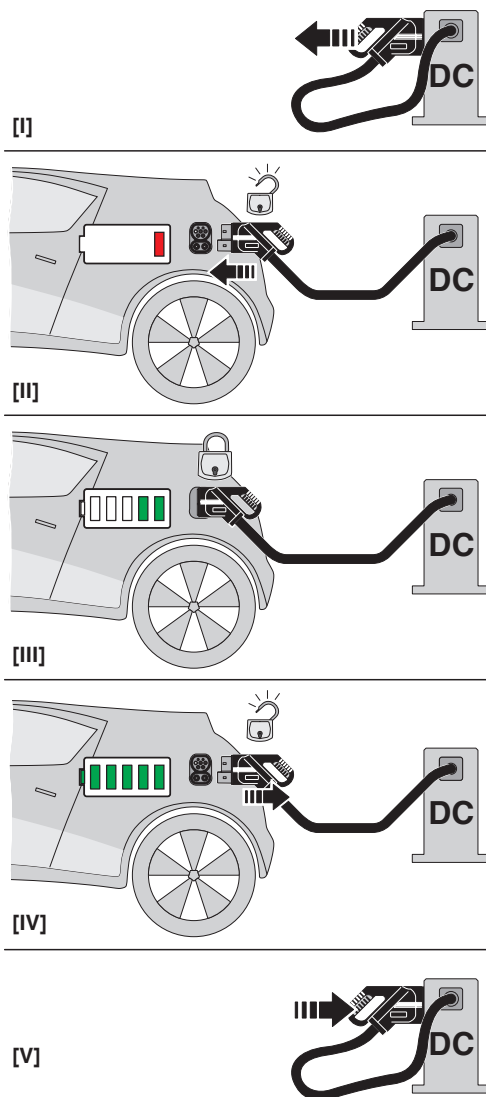
Principe du Système de Charge Combiné (CCS) - Système de charge enfichable, conforme à la norme, destiné aux véhicules, compatible à la fois avec la recharge conventionnelle en courant alternatif (AC) et avec la recharge rapide en courant continu (DC). Les deux connecteurs de charge du véhicule conviennent à l'entrée CCS du véhicule.

# CHARX T2HBI12-DC200-2,0M2 - Prise de raccordement côté véhicule

1211221

<https://www.phoenixcontact.com/fr/produits/1211221>

## Dessin schématique



Notice d'utilisation

# CHARX T2HBI12-DC200-2,0M2 - Prise de raccordement côté véhicule

1211221

<https://www.phoenixcontact.com/fr/produits/1211221>

Dessin schématique

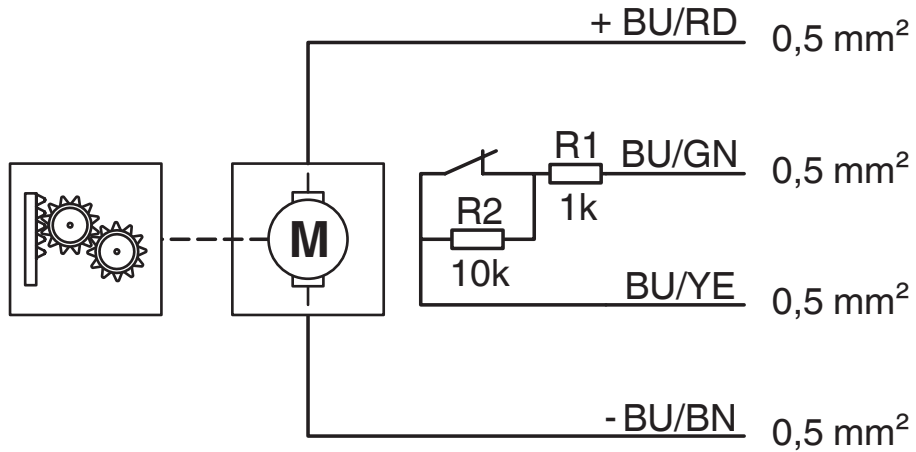
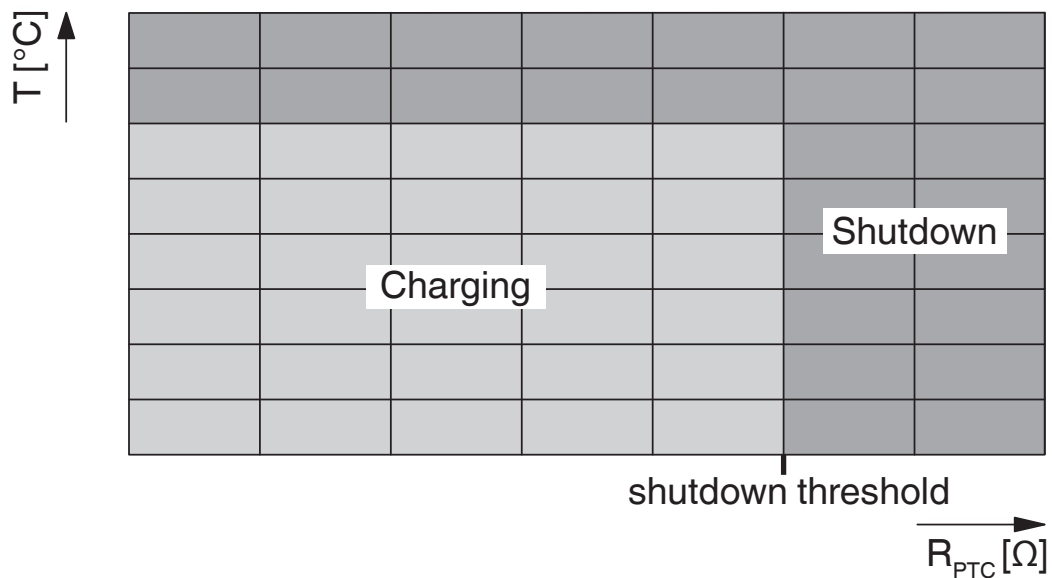


Schéma fonctionnel de l'actionneur de verrouillage

Dessin schématique

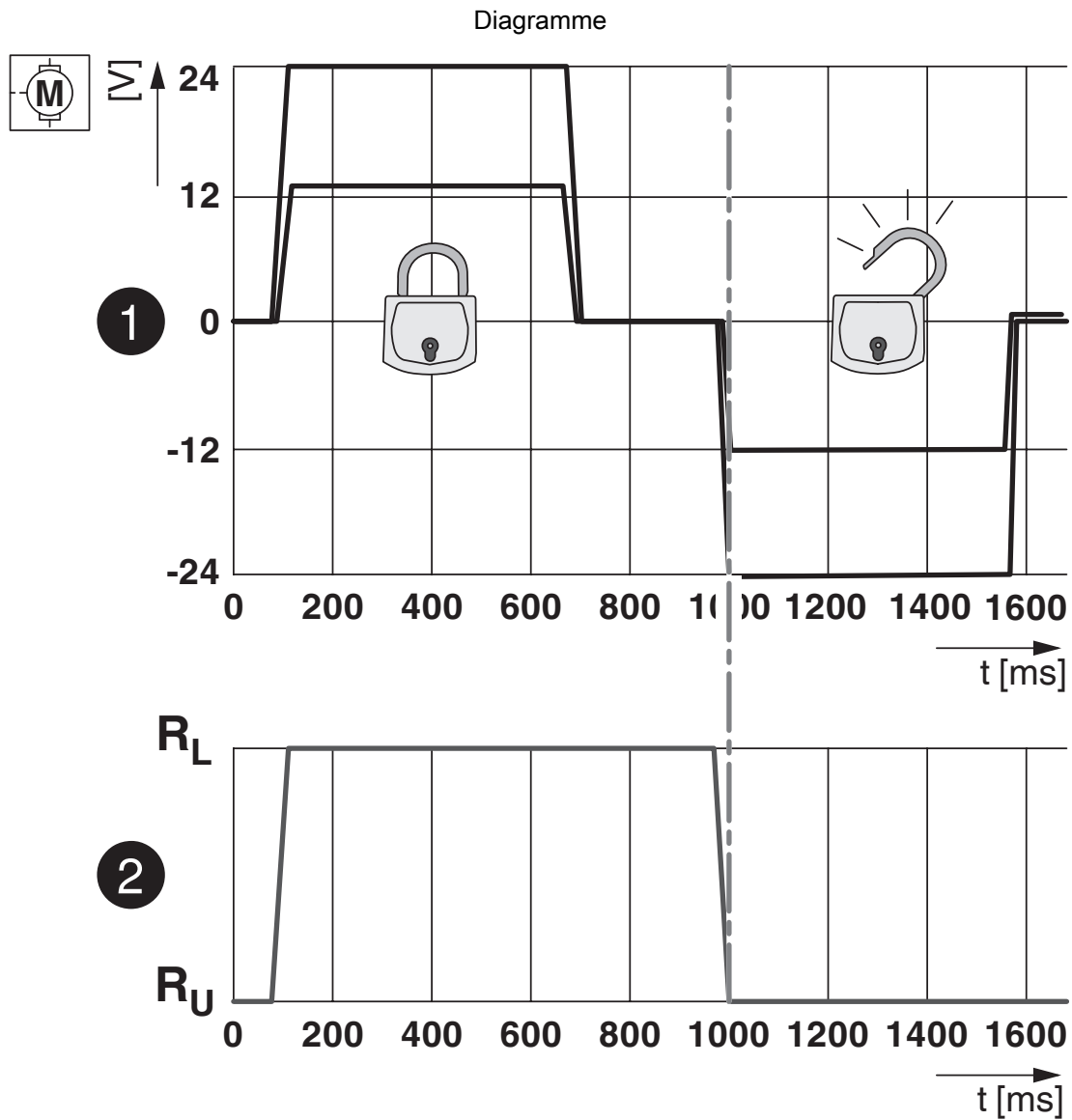


Plage de résistance des capteurs de température des contacts AC

# CHARX T2HBI12-DC200-2,0M2 - Prise de raccordement côté véhicule

1211221

<https://www.phoenixcontact.com/fr/produits/1211221>



États de verrouillage de l'actionneur de verrouillage

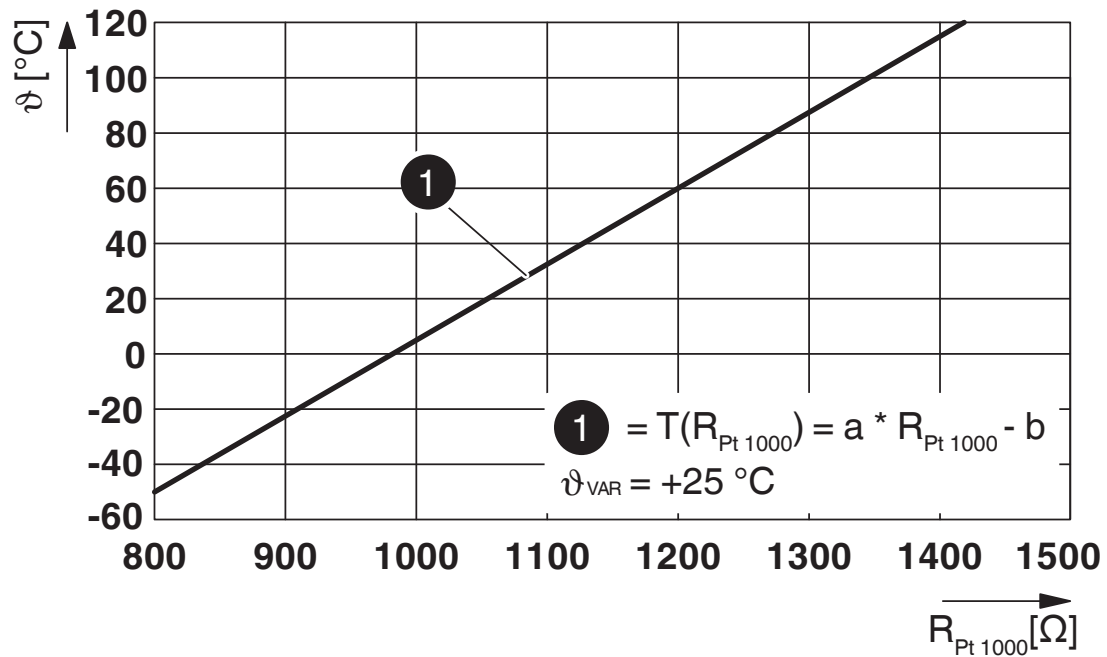
# CHARX T2HBI12-DC200-2,0M2 - Prise de raccordement côté véhicule



1211221

<https://www.phoenixcontact.com/fr/produits/1211221>

Diagramme



Courbe caractéristique Pt 1000 à une température ambiante de 25° C pour la surveillance de la température sur les contacts DC

# CHARX T2HBI12-DC200-2,0M2 - Prise de raccordement côté véhicule



1211221

<https://www.phoenixcontact.com/fr/produits/1211221>

## Classifications

### ECLASS

ECLASS-13.0	27144706
ECLASS-15.0	27144706

### ETIM

ETIM 10.0	EC002898
-----------	----------

### UNSPSC

UNSPSC 21.0	39121800
-------------	----------

# CHARX T2HBI12-DC200-2,0M2 - Prise de raccordement côté véhicule



1211221

<https://www.phoenixcontact.com/fr/produits/1211221>

## Conformité environnementale

### EU RoHS

Conforme aux exigences de la directive RoHS	Oui
sauf exceptions mentionnées	6(c), 7(c)-I

### China RoHS

Environment friendly use period (EFUP)	EFUP-50 Vous trouverez un tableau de déclaration conformément à IACPEIP (China RoHS) concernant les produits dans la zone de téléchargement du produit correspondant sous « Déclaration du fabricant ». Pour tous les produits avec EFUP-E, aucun tableau de déclaration conformément à IACPEIP (China RoHS) nest établi car cela nest pas nécessaire.
--	---

### EU REACH SVHC

Indication de substance soumise à autorisation REACH (n° CAS)	2-ethylhexyl 10-ethyl-4,4-dioctyl-7-oxo-8-oxa-3,5-dithia-4-stannatetradecanoate (DOTE)(n° CAS: 15571-58-1) Lead(n° CAS: 7439-92-1) 6,6'-di-tert-butyl-2,2'-methylenedi-p-cresol(n° CAS: 119-47-1)
SCIP	93e836e0-0edb-4cb1-96da-32635295ae03

### EF3.1 Changement climatique

CO2e kg	46,16 kg CO2e
---------	---------------

Phoenix Contact 2026 © - Tous droits réservés  
<https://www.phoenixcontact.com>

PHOENIX CONTACT SAS  
52 Boulevard de Beaubourg Emerainville  
77436 Marne La Vallée Cedex 2 France  
+33 (0) 1 60 17 98 98  
[documentation@phoenixcontact.fr](mailto:documentation@phoenixcontact.fr)