

AI 1 - 8 RD-GB - Embout



1208982

<https://www.phoenixcontact.com/fr/produits/1208982>

Veillez tenir compte du fait que les données affichées dans ce document PDF proviennent de notre catalogue en ligne. Vous trouverez les données complètes dans la documentation utilisateur. Nos conditions générales d'utilisation des téléchargements sont applicables.

Embout, Longueur zone de contact: 8 mm, longueur de la douille: 14 mm, coloris: rouge



Avantages

- Grâce au diamètre élargi du collier isolant, ce type d'embout trouve son application spécialement dans le domaine des câbles AWG.
- Ces embouts permettent un sertissage aisé de conducteurs munis d'une isolation supérieure.

Données commerciales

Référence	1208982
Conditionnement	500 Unité(s)
Commande minimum	500 Unité(s)
Clé de vente	BH341S
Product key	BH341S
GTIN	4046356130400
Poids par pièce (emballage compris)	0,097 g
Poids par pièce (hors emballage)	0,097 g
Numéro du tarif douanier	85369010
Pays d'origine	DE

Caractéristiques techniques

Propriétés du produit

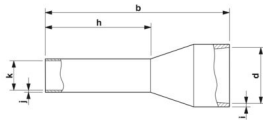
Type de produit	Embout
Classe de conducteur	conducteurs flexibles, classe 2, 5, 6 / B, C, K, M

Caractéristiques de raccordement

Raccordement du conducteur

Section de conducteur souple max.	1 mm ²
Section du conducteur AWG max.	18
Longueur à dénuder	11 mm

Dimensions

Dessin coté	
Longueur de la douille	14 mm
Longueur zone de contact	8 mm
Longueur à dénuder maximale	11 mm
Diamètre de la douille	1,5 mm
Epaisseur des manchons	0,15 mm
Epaisseur collet d'isolation	0,3 mm
Cote intérieure collet d'isolation	3,4 mm

Indications sur les matériaux

Couleur	rouge (RAL 3001)
Matériau	CU-DHP
Classe d'inflammabilité selon UL 94	HB
Revêtement	étamage galvanique
Qualité de surface	étamage galvanique
Composants	exempt de silicone et d'halogène

Propriétés mécaniques

Caractéristiques techniques

Longueur de la douille	14 mm
------------------------	-------

Conditions environnementales et de durée de vie

Conditions ambiantes

Température ambiante optimale (stockage, transport)	23,00 °C 50,00 % Il est recommandé de les conserver dans leur emballage d'origine dans un endroit sec et sombre
---	---

AI 1 - 8 RD-GB - Embout

1208982

<https://www.phoenixcontact.com/fr/produits/1208982>



Température permanente	105 °C (-40 °C sans contrainte / 0 °C contrainte dynamique)
Température de courte durée	120 °C

Normes et spécifications

Design selon la norme	UL 486F-E
-----------------------	-----------

Dessins

Dessin coté



Longueur de la douille (b), longueur de la zone de contact (h), dimension intérieure du collier isolant (d), diamètre de la douille (k), épaisseur du collier isolant (i), épaisseur de la paroi de la douille (j)

1208982

<https://www.phoenixcontact.com/fr/produits/1208982>

Classifications

ECLASS

ECLASS-13.0	27400201
ECLASS-15.0	27400201

ETIM

ETIM 9.0	EC000005
----------	----------

UNSPSC

UNSPSC 21.0	27121700
-------------	----------

Conformité environnementale

EU RoHS

Conforme aux exigences de la directive RoHS	Oui, Aucun exception
---	----------------------

China RoHS

Environment friendly use period (EFUP)	EFUP-E
	Aucune substance dangereuse au-dessus des valeurs limites

EU REACH SVHC

Indication de substance soumise à autorisation REACH (n° CAS)	Aucun substance na un taux pondéral supérieur à 0,1 %
---	---

EF3.1 Changement climatique

CO2e kg	0,001 kg CO2e
---------	---------------