

NS 35/ 7,5 PERF 1155MM - Profilé percé



1207666

<https://www.phoenixcontact.com/fr/produits/1207666>

Veillez tenir compte du fait que les données affichées dans ce document PDF proviennent de notre catalogue en ligne. Vous trouverez les données complètes dans la documentation utilisateur. Nos conditions générales d'utilisation des téléchargements sont applicables.



Profilé percé, selon EN 60715, matériau: Acier, galvanisé, traité par passivation couche épaisse, Profil standard, coloris: argent

Données commerciales

| | |
|-------------------------------------|--|
| Référence | 1207666 |
| Conditionnement | 10 Unité(s) |
| Commande minimum | 10 Unité(s) |
| Remarque | Fabrication à la commande (pas de reprise) |
| Clé de vente | BE7244 |
| Product key | BE7244 |
| GTIN | 4017918932626 |
| Poids par pièce (emballage compris) | 365 g |
| Poids par pièce (hors emballage) | 365 g |
| Numéro du tarif douanier | 72166190 |
| Pays d'origine | DE |

NS 35/ 7,5 PERF 1155MM - Profilé percé



1207666

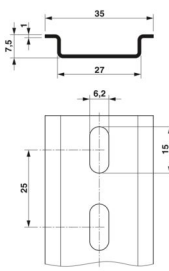
<https://www.phoenixcontact.com/fr/produits/1207666>

Caractéristiques techniques

Propriétés du produit

| | |
|-----------------|----------|
| Type de produit | Rail DIN |
|-----------------|----------|

Dimensions

| | |
|---------------------------|--|
| Dessin coté |  |
| Largeur | 35 mm |
| Largeur des trous | 15 mm |
| Hauteur des trous | 6,2 mm |
| Profondeur | 7,5 mm |
| Longueur | 1155 mm |
| Intervalle entre perçages | 25 mm |

Indications sur les matériaux

| | |
|------------|--|
| Couleur | argenté |
| Matériau | Acier |
| Revêtement | galvanisé, traité par passivation couche épaisse |

Normes et spécifications

| | |
|--------------------------|----------------|
| Connexion selon la norme | CEI / EN |
| Essais | selon EN 60715 |

Contrôles électriques

Résistance aux courants de courte durée

| | |
|--|--------------------|
| Section E-Cu équivalente | 16 mm ² |
| Capacité de charge du courant instantané 1 s | 1,92 kA |

NS 35/ 7,5 PERF 1155MM - Profilé percé

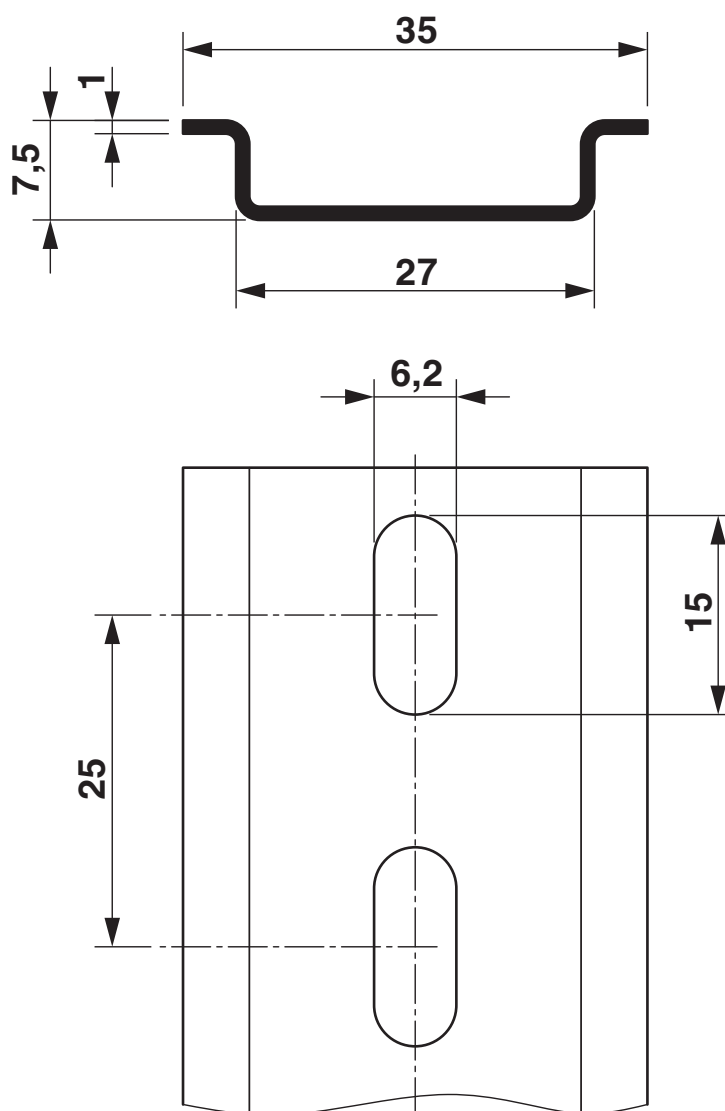
1207666

<https://www.phoenixcontact.com/fr/produits/1207666>



Dessins

Dessin coté



NS 35/ 7,5 PERF 1155MM - Profilé percé



1207666

<https://www.phoenixcontact.com/fr/produits/1207666>

Classifications

ECLASS

| | |
|-------------|----------|
| ECLASS-13.0 | 27400602 |
| ECLASS-15.0 | 27400602 |

ETIM

| | |
|-----------|----------|
| ETIM 10.0 | EC001285 |
|-----------|----------|

UNSPSC

| | |
|-------------|----------|
| UNSPSC 21.0 | 39121700 |
|-------------|----------|

Conformité environnementale

EU RoHS

Conforme aux exigences de la directive RoHS

Oui, Aucun exception

China RoHS

Environment friendly use period (EFUP)

EFUP-E

Aucune substance dangereuse au-dessus des valeurs limites

EU REACH SVHC

Indication de substance soumise à autorisation REACH (n° CAS)

Aucun substance na un taux pondéral supérieur à 0,1 %

EF3.1 Changement climatique

CO2e kg

0,947 kg CO2e