

NS 35/ 7,5 PERF 755MM - Profilé percé



1207640

<https://www.phoenixcontact.com/fr/produits/1207640>

Veillez tenir compte du fait que les données affichées dans ce document PDF proviennent de notre catalogue en ligne. Vous trouverez les données complètes dans la documentation utilisateur. Nos conditions générales d'utilisation des téléchargements sont applicables.



Profilé percé, selon EN 60715, matériau: Acier, galvanisé, traité par passivation couche épaisse, Profil standard, coloris: argent

Données commerciales

Référence	1207640
Conditionnement	10 Unité(s)
Commande minimum	10 Unité(s)
Clé de vente	BE7244
Product key	BE7244
GTIN	4017918932640
Poids par pièce (emballage compris)	240 g
Poids par pièce (hors emballage)	240 g
Numéro du tarif douanier	72166190
Pays d'origine	DE

NS 35/ 7,5 PERF 755MM - Profilé percé

1207640

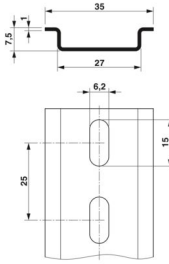
<https://www.phoenixcontact.com/fr/produits/1207640>

Caractéristiques techniques

Propriétés du produit

Type de produit	Rail DIN
-----------------	----------

Dimensions

Dessin coté	
Largeur	35 mm
Largeur des trous	15 mm
Hauteur des trous	6,2 mm
Profondeur	7,5 mm
Longueur	755 mm
Intervalle entre perçages	25 mm

Indications sur les matériaux

Couleur	argenté
Matériau	Acier
Revêtement	galvanisé, traité par passivation couche épaisse

Normes et spécifications

Connexion selon la norme	CEI / EN
Essais	selon EN 60715

Contrôles électriques

Résistance aux courants de courte durée

Section E-Cu équivalente	16 mm ²
Capacité de charge du courant instantané 1 s	1,92 kA

NS 35/ 7,5 PERF 755MM - Profilé percé

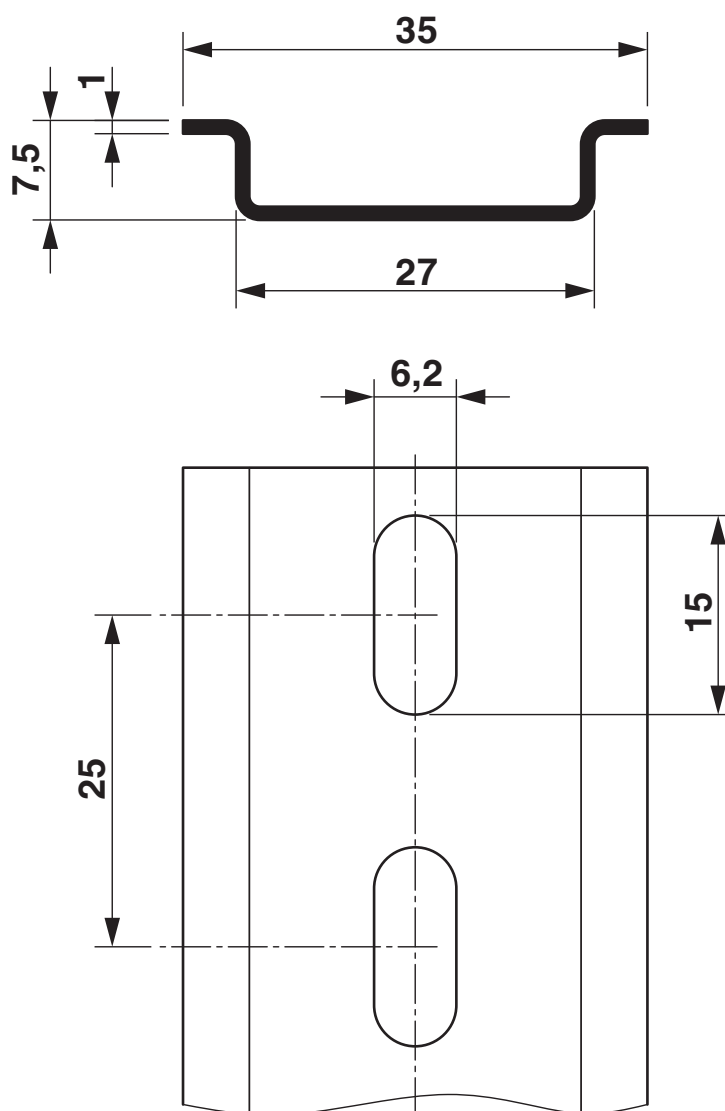
1207640

<https://www.phoenixcontact.com/fr/produits/1207640>



Dessins

Dessin coté



NS 35/ 7,5 PERF 755MM - Profilé percé



1207640

<https://www.phoenixcontact.com/fr/produits/1207640>

Classifications

ECLASS

ECLASS-13.0	27400602
ECLASS-15.0	27400602

ETIM

ETIM 10.0	EC001285
-----------	----------

UNSPSC

UNSPSC 21.0	39121700
-------------	----------

1207640

<https://www.phoenixcontact.com/fr/produits/1207640>

Conformité environnementale

EU RoHS

Conforme aux exigences de la directive RoHS

Oui, Aucun exception

China RoHS

Environment friendly use period (EFUP)

EFUP-E

Aucune substance dangereuse au-dessus des valeurs limites

EU REACH SVHC

Indication de substance soumise à autorisation REACH (n° CAS)

Aucun substance na un taux pondéral supérieur à 0,1 %

EF3.1 Changement climatique

CO2e kg

0,648 kg CO2e

Phoenix Contact 2026 © - Tous droits réservés

<https://www.phoenixcontact.com>

PHOENIX CONTACT SAS

52 Boulevard de Beaubourg Emerainville

77436 Marne La Vallée Cedex 2 France

+33 (0) 1 60 17 98 98

documentation@phoenixcontact.fr