

SZK PZ2 VDE - Tournevis

1206463

<https://www.phoenixcontact.com/fr/produits/1206463>



Veillez tenir compte du fait que les données affichées dans ce document PDF proviennent de notre catalogue en ligne. Vous trouverez les données complètes dans la documentation utilisateur. Nos conditions générales d'utilisation des téléchargements sont applicables.



Tournevis, cruciforme PZ, isolé selon VDE, dimensions : PZ 2 x 100 mm, manche à deux composants, antidérapant

Avantages

- Tournevis pour vis cruciformes avec tête Pozidriv et empreinte Phillips
- Homologation VDE

Données commerciales

| | |
|-------------------------------------|--|
| Référence | 1206463 |
| Conditionnement | 10 Unité(s) |
| Commande minimum | 1 Unité(s) |
| Remarque | Fabrication à la commande (pas de reprise) |
| Clé de vente | BH3146 |
| Product key | BH3146 |
| GTIN | 4017918170929 |
| Poids par pièce (emballage compris) | 97,45 g |
| Poids par pièce (hors emballage) | 97,45 g |
| Numéro du tarif douanier | 82054000 |
| Pays d'origine | CZ |

Caractéristiques techniques

Remarques

Environmental Product Compliance

| | |
|---------------------------|---|
| California Proposition 65 | Vous trouverez des informations sur la Proposition 65 de Californie dans la déclaration du fabricant à l'onglet "Téléchargements" |
|---------------------------|---|

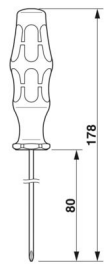
Propriétés du produit

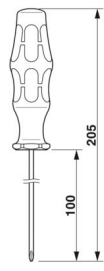
| | |
|-----------------|------------------|
| Type de produit | Outil de serrage |
| Type | Fente en croix |

Caractéristiques de raccordement

| | |
|--------|------------------------------|
| Sortie | Cruciforme/Pozidriv/Supadriv |
|--------|------------------------------|

Dimensions

| | |
|--------------------------|---|
| Dessin coté |  |
| Largeur | 37 mm |
| Largeur de la lame | 6 mm |
| Hauteur de lame | 100 mm |
| Longueur | 205 mm |
| Ouverture de clé | 0 mm |
| Ouverture de clé Montage | 0 mm |



Indications sur les matériaux

| | |
|----------|-------------------------|
| Matériau | acier pour outils allié |
|----------|-------------------------|

Normes et spécifications

| | |
|--------|-------------------|
| Essais | DIN/ISO 8764-1 PZ |
|--------|-------------------|

SZK PZ2 VDE - Tournevis

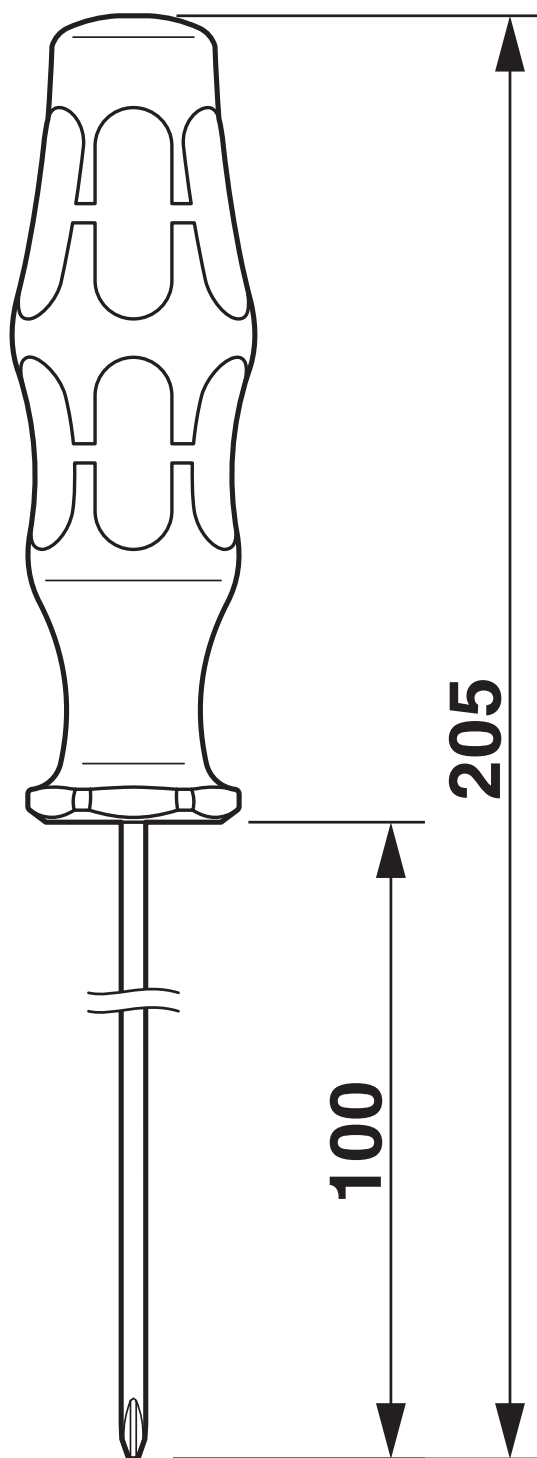
1206463

<https://www.phoenixcontact.com/fr/produits/1206463>



Dessins

Dessin coté



1206463

<https://www.phoenixcontact.com/fr/produits/1206463>

Homologations

🔗 To download certificates, visit the product detail page: <https://www.phoenixcontact.com/fr/produits/1206463>



EAC

Identifiant de l'homologation: RU x-DE.xx08.B.02974



VDE Zeichengenehmigung

Identifiant de l'homologation: 086858



EAC

Identifiant de l'homologation: 7500525.13.12.00701

Classifications

ECLASS

| | |
|-------------|----------|
| ECLASS-13.0 | 21040406 |
| ECLASS-15.0 | 21040406 |

ETIM

| | |
|-----------|----------|
| ETIM 10.0 | EC000144 |
|-----------|----------|

UNSPSC

| | |
|-------------|----------|
| UNSPSC 21.0 | 27111700 |
|-------------|----------|

Conformité environnementale

EU RoHS

Conforme aux exigences de la directive RoHS

Non applicable, pas d'équipement électrique et électronique

EU REACH SVHC

Indication de substance soumise à autorisation REACH (n° CAS)

Aucune substance n'a un taux pondéral supérieur à 0,1 %

EF3.1 Changement climatique

CO₂e kg

1,098 kg CO₂e

Phoenix Contact 2026 © - Tous droits réservés
<https://www.phoenixcontact.com>

PHOENIX CONTACT SAS
52 Boulevard de Beaubourg Emerainville
77436 Marne La Vallée Cedex 2 France
+33 (0) 1 60 17 98 98
documentation@phoenixcontact.fr