

SZK PZ0 VDE - Tournevis



1206447

<https://www.phoenixcontact.com/fr/produits/1206447>

Veillez tenir compte du fait que les données affichées dans ce document PDF proviennent de notre catalogue en ligne. Vous trouverez les données complètes dans la documentation utilisateur. Nos conditions générales d'utilisation des téléchargements sont applicables.



Tournevis, cruciforme PZ, isolé selon VDE, dimensions : PZ 0 x 80°mm, manche à deux composants, antidérapant

Avantages

- Tournevis pour vis cruciformes avec tête Pozidriv et empreinte Phillips
- Homologation VDE

Données commerciales

Référence	1206447
Conditionnement	10 Unité(s)
Commande minimum	1 Unité(s)
Remarque	Fabrication à la commande (pas de reprise)
Clé de vente	BH3146
Product key	BH3146
GTIN	4017918170905
Poids par pièce (emballage compris)	33,77 g
Poids par pièce (hors emballage)	33,77 g
Numéro du tarif douanier	82054000
Pays d'origine	CZ

Caractéristiques techniques

Remarques

Environmental Product Compliance

California Proposition 65	Vous trouverez des informations sur la Proposition 65 de Californie dans la déclaration du fabricant à l'onglet "Téléchargements"
---------------------------	---

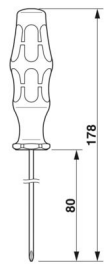
Propriétés du produit

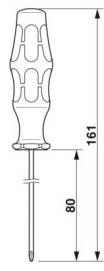
Type de produit	Outil de serrage
Type	Fente en croix

Caractéristiques de raccordement

Sortie	Cruciforme/Pozidriv/Supadriv
--------	------------------------------

Dimensions

Dessin coté	
Largeur	26 mm
Largeur de la lame	3 mm
Hauteur de lame	80 mm
Longueur	161 mm
Ouverture de clé	0 mm
Ouverture de clé Montage	0 mm



Indications sur les matériaux

Matériau	acier pour outils allié
----------	-------------------------

Normes et spécifications

Essais	DIN/ISO 8764-1 PZ CEI 60900:2004
--------	----------------------------------

SZK PZ0 VDE - Tournevis

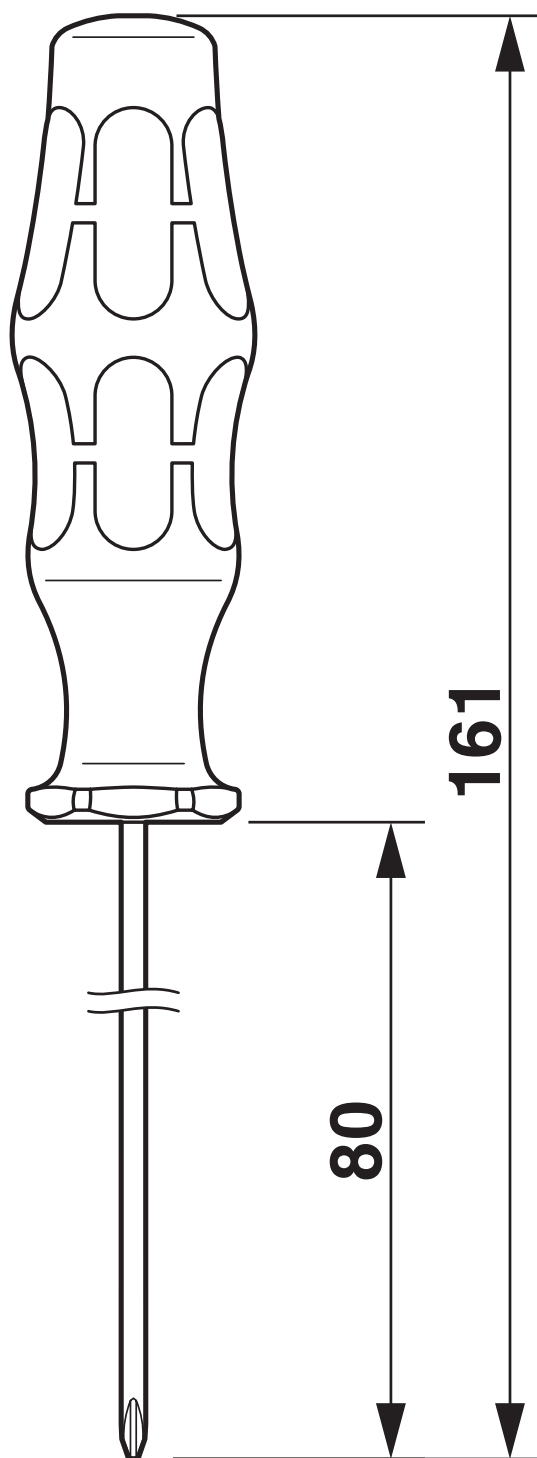
1206447

<https://www.phoenixcontact.com/fr/produits/1206447>



Dessins

Dessin coté



1206447

<https://www.phoenixcontact.com/fr/produits/1206447>

Homologations

 To download certificates, visit the product detail page: <https://www.phoenixcontact.com/fr/produits/1206447>



EAC

Identifiant de l'homologation: RU x-DE.xx08.B.02974



VDE Zeichengenehmigung

Identifiant de l'homologation: 086858



EAC

Identifiant de l'homologation: 7500525.13.12.00701

1206447

<https://www.phoenixcontact.com/fr/produits/1206447>

Classifications

ECLASS

ECLASS-13.0	21040406
ECLASS-15.0	21040406

ETIM

ETIM 10.0	EC000144
-----------	----------

UNSPSC

UNSPSC 21.0	27111700
-------------	----------

Conformité environnementale

EU RoHS

Conforme aux exigences de la directive RoHS

Non applicable, pas d'équipement électrique et électronique

EU REACH SVHC

Indication de substance soumise à autorisation REACH (n° CAS)

Aucune substance n'a un taux pondéral supérieur à 0,1 %

EF3.1 Changement climatique

CO₂e kg

0,715 kg CO₂e

Phoenix Contact 2026 © - Tous droits réservés
<https://www.phoenixcontact.com>

PHOENIX CONTACT SAS
52 Boulevard de Beaubourg Emerainville
77436 Marne La Vallée Cedex 2 France
+33 (0) 1 60 17 98 98
documentation@phoenixcontact.fr