

SZK PH0 VDE - Tournevis

1205147

<https://www.phoenixcontact.com/fr/produits/1205147>



Veillez tenir compte du fait que les données affichées dans ce document PDF proviennent de notre catalogue en ligne. Vous trouverez les données complètes dans la documentation utilisateur. Nos conditions générales d'utilisation des téléchargements sont applicables.



Tournevis, cruciforme PH, isolé selon VDE, dimensions : PH 0 x 80 mm, manche à deux composants, antidérapant

Avantages

- Tournevis pour vis cruciformes avec tête Pozidriv et empreinte Phillips
- Homologation VDE

Données commerciales

Référence	1205147
Conditionnement	10 Unité(s)
Commande minimum	1 Unité(s)
Clé de vente	BH3145
Product key	BH3145
GTIN	4017918019150
Poids par pièce (emballage compris)	31,95 g
Poids par pièce (hors emballage)	33,51 g
Numéro du tarif douanier	82054000
Pays d'origine	CZ

Caractéristiques techniques

Remarques

Environmental Product Compliance

California Proposition 65

Vous trouverez des informations sur la Proposition 65 de Californie dans la déclaration du fabricant à l'onglet "Téléchargements"

Propriétés du produit

Type de produit

Outil de serrage

Type

Fente en croix

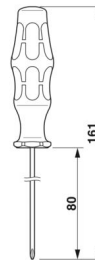
Caractéristiques de raccordement

Sortie

Empreinte cruciforme/Phillips

Dimensions

Dessin coté



Largeur

26 mm

Largeur de la lame

3 mm

Hauteur de lame

80 mm

Longueur

161 mm

Ouverture de clé

0 mm

Ouverture de clé Montage

0 mm

Indications sur les matériaux

Matériau

acier pour outils allié

Normes et spécifications

Essais

DIN/ISO 8764-1 PH CEI 60900:2004

SZK PH0 VDE - Tournevis

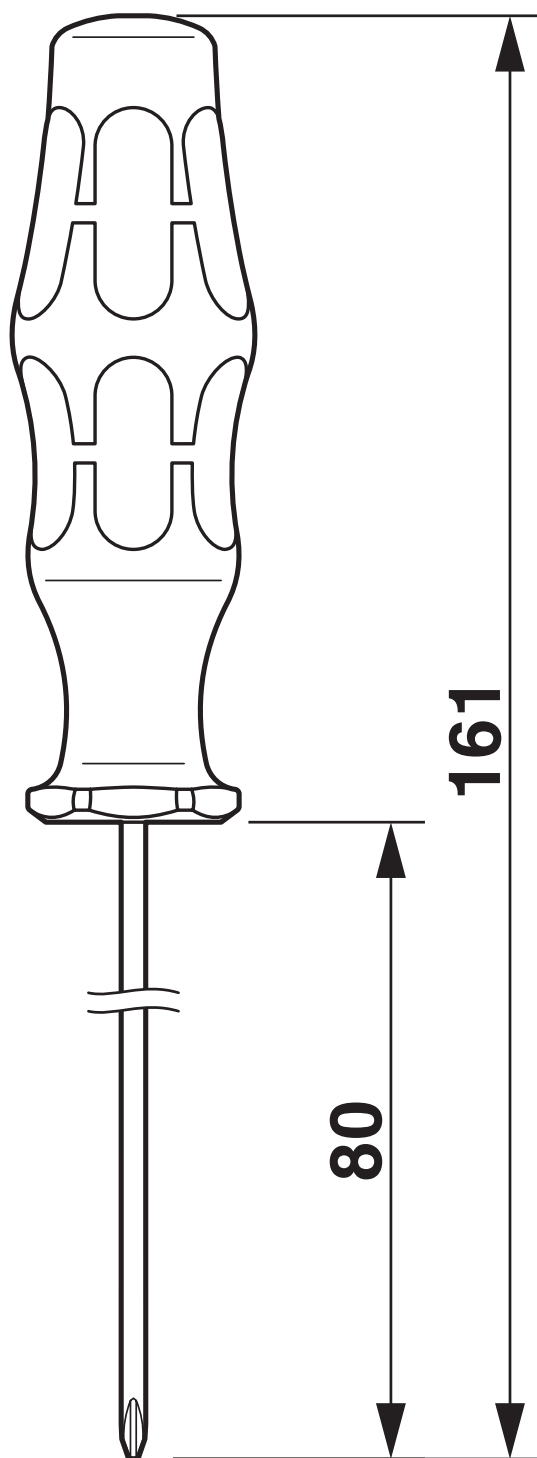
1205147

<https://www.phoenixcontact.com/fr/produits/1205147>



Dessins

Dessin coté



1205147

<https://www.phoenixcontact.com/fr/produits/1205147>

Homologations

 To download certificates, visit the product detail page: <https://www.phoenixcontact.com/fr/produits/1205147>



EAC

Identifiant de l'homologation: RU x-DE.xx08.B.02974



VDE Zeichengenehmigung

Identifiant de l'homologation: 086858



EAC

Identifiant de l'homologation: 7500525.13.12.00701

1205147

<https://www.phoenixcontact.com/fr/produits/1205147>

Classifications

ECLASS

ECLASS-13.0	21040406
ECLASS-15.0	21040406

ETIM

ETIM 10.0	EC000144
-----------	----------

UNSPSC

UNSPSC 21.0	27111700
-------------	----------

Conformité environnementale

EU RoHS

Conforme aux exigences de la directive RoHS

Non applicable, pas d'équipement électrique et électronique

EU REACH SVHC

Indication de substance soumise à autorisation REACH (n° CAS)

Aucune substance n'a un taux pondéral supérieur à 0,1 %

Phoenix Contact 2026 © - Tous droits réservés

<https://www.phoenixcontact.com>

PHOENIX CONTACT SAS

52 Boulevard de Beaubourg Emerainville

77436 Marne La Vallée Cedex 2 France

+33 (0) 1 60 17 98 98

documentation@phoenixcontact.fr