

SZS 1,0X6,5 VDE - Tournevis

1205079

<https://www.phoenixcontact.com/fr/produits/1205079>



Veillez tenir compte du fait que les données affichées dans ce document PDF proviennent de notre catalogue en ligne. Vous trouverez les données complètes dans la documentation utilisateur. Nos conditions générales d'utilisation des téléchargements sont applicables.



Tournevis pour tête fendue, isolé selon VDE, dimensions : 1,0 x 6,5 x 150 mm, manche à deux composants, antidérapant

Avantages

- Pour travailler sur ou à proximité de pièces sous tension jusqu'à 1 000V CA ou 1 500V CC
- Ces outils sont dotés de poignées de sécurité ergonomiques à double revêtement.
- Grande surface d'appui des lames au niveau de la tête de la vis
- Tournevis de sûreté testé individuellement selon DIN EN 60900 (VDE 0682-201)

Données commerciales

Référence	1205079
Conditionnement	10 Unité(s)
Commande minimum	1 Unité(s)
Clé de vente	BH3144
Product key	BH3144
GTIN	4017918019112
Poids par pièce (emballage compris)	89,4 g
Poids par pièce (hors emballage)	88,6 g
Numéro du tarif douanier	82054000
Pays d'origine	CZ

SZS 1,0X6,5 VDE - Tournevis

1205079

<https://www.phoenixcontact.com/fr/produits/1205079>



Caractéristiques techniques

Remarques

Environmental Product Compliance

California Proposition 65

Vous trouverez des informations sur la Proposition 65 de Californie dans la déclaration du fabricant à l'onglet "Téléchargements"

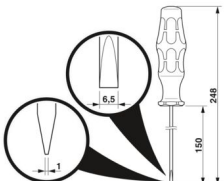
Propriétés du produit

Type de produit	Outil de serrage
Type	Fente

Caractéristiques de raccordement

Sortie	Fente
--------	-------

Dimensions

Dessin coté	
Largeur	33 mm
Largeur de la lame	6,5 mm
Hauteur de lame	150 mm
Longueur	248 mm
Ouverture de clé	0 mm
Ouverture de clé Montage	0 mm
Epaisseur de lame	1 mm

Indications sur les matériaux

Matériau	acier pour outils allié
----------	-------------------------

Normes et spécifications

Essais	DIN/ISO 2380-1 CEI 60900:2004
--------	-------------------------------

SZS 1,0X6,5 VDE - Tournevis

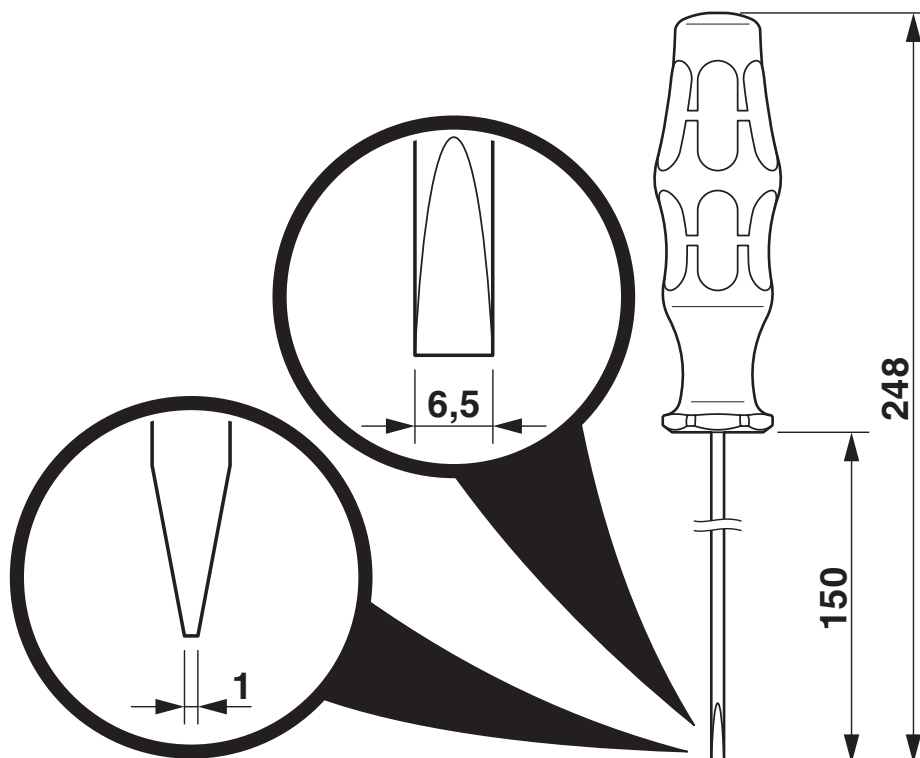
1205079

<https://www.phoenixcontact.com/fr/produits/1205079>



Dessins

Dessin coté




SZS 1,0X6,5 VDE - Tournevis



1205079

<https://www.phoenixcontact.com/fr/produits/1205079>

Homologations

 To download certificates, visit the product detail page: <https://www.phoenixcontact.com/fr/produits/1205079>



EAC

Identifiant de l'homologation: RU x-DE.xx08.B.02974



VDE Zeichengenehmigung

Identifiant de l'homologation: 086858



EAC

Identifiant de l'homologation: 7500525.13.12.00701

SZS 1,0X6,5 VDE - Tournevis



1205079

<https://www.phoenixcontact.com/fr/produits/1205079>

Classifications

ECLASS

ECLASS-13.0	21040407
ECLASS-15.0	21040407

ETIM

ETIM 10.0	EC000158
-----------	----------

UNSPSC

UNSPSC 21.0	27111700
-------------	----------

SZS 1,0X6,5 VDE - Tournevis



1205079

<https://www.phoenixcontact.com/fr/produits/1205079>

Conformité environnementale

EU RoHS

Conforme aux exigences de la directive RoHS

Non applicable, pas d'équipement électrique et électronique

EU REACH SVHC

Indication de substance soumise à autorisation REACH (n° CAS)

Aucune substance n'a un taux pondéral supérieur à 0,1 %

EF3.1 Changement climatique

CO2e kg

1,228 kg CO2e

Phoenix Contact 2026 © - Tous droits réservés
<https://www.phoenixcontact.com>

PHOENIX CONTACT SAS
52 Boulevard de Beaubourg Emerainville
77436 Marne La Vallée Cedex 2 France
+33 (0) 1 60 17 98 98
documentation@phoenixcontact.fr