

SZS 0,6X3,5 - Tournevis

1205053

<https://www.phoenixcontact.com/fr/produits/1205053>



Veillez tenir compte du fait que les données affichées dans ce document PDF proviennent de notre catalogue en ligne. Vous trouverez les données complètes dans la documentation utilisateur. Nos conditions générales d'utilisation des téléchargements sont applicables.



Outil de déverrouillage, pour blocs de jonction ST, isolé, s'utilise aussi comme tournevis pour tête fendue, dimensions : 0,6 x 3,5 x 100 mm, manche à deux composants, antidérapant

Avantages

- Outre son utilisation standard, ce tournevis convient parfaitement pour l'actionnement des blocs de jonction des séries ST ... et QTC ...

Données commerciales

Référence	1205053
Conditionnement	10 Unité(s)
Commande minimum	1 Unité(s)
Clé de vente	BH3144
Product key	BH3144
GTIN	4017918019099
Poids par pièce (emballage compris)	33,35 g
Poids par pièce (hors emballage)	34,65 g
Numéro du tarif douanier	82054000
Pays d'origine	CZ

SZS 0,6X3,5 - Tournevis

1205053

<https://www.phoenixcontact.com/fr/produits/1205053>



Caractéristiques techniques

Remarques

Environmental Product Compliance

California Proposition 65

Vous trouverez des informations sur la Proposition 65 de Californie dans la déclaration du fabricant à l'onglet "Téléchargements"

Propriétés du produit

Type de produit

Outil de serrage

Type

Fente

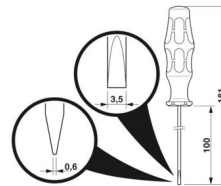
Caractéristiques de raccordement

Sortie

Fente

Dimensions

Dessin coté



Largeur

26 mm

Largeur de la lame

3,5 mm

Hauteur de lame

100 mm

Longueur

181 mm

Ouverture de clé

0 mm

Ouverture de clé Montage

0 mm

Epaisseur de lame

0,6 mm

Indications sur les matériaux

Matériau

acier pour outils allié

Normes et spécifications

Essais

DIN/ISO 2380-1

SZS 0,6X3,5 - Tournevis

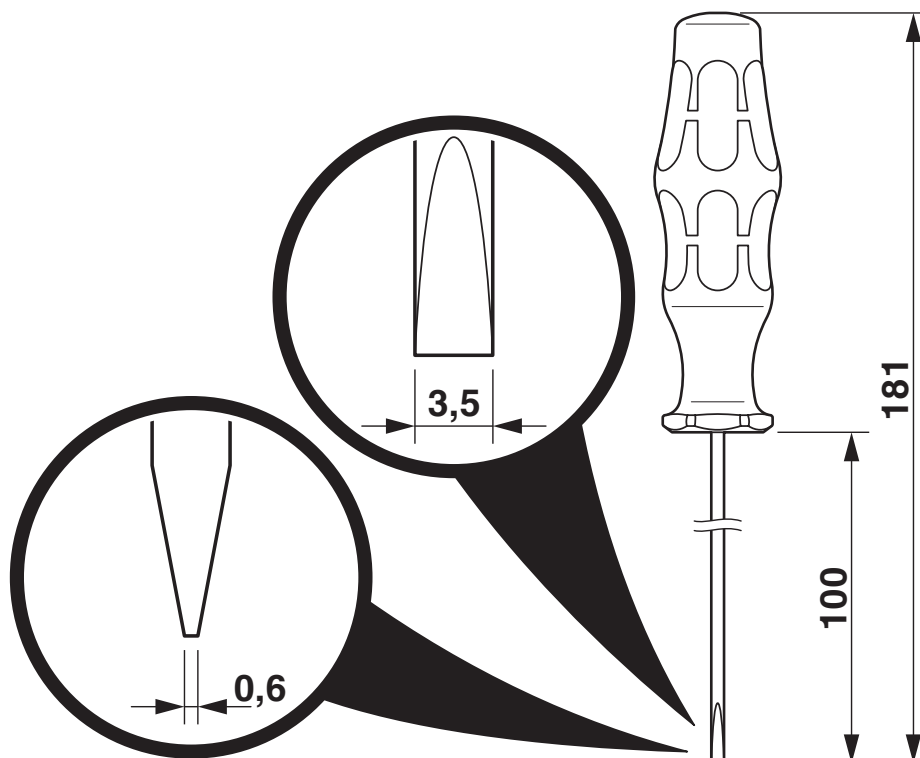
1205053

<https://www.phoenixcontact.com/fr/produits/1205053>



Dessins

Dessin coté



SZS 0,6X3,5 - Tournevis

1205053

<https://www.phoenixcontact.com/fr/produits/1205053>



Homologations

🔗 To download certificates, visit the product detail page: <https://www.phoenixcontact.com/fr/produits/1205053>



EAC

Identifiant de l'homologation: RU x-DE.xx08.B.02974

SZS 0,6X3,5 - Tournevis

1205053

<https://www.phoenixcontact.com/fr/produits/1205053>



Classifications

ECLASS

ECLASS-13.0	21040407
ECLASS-15.0	21040407

ETIM

ETIM 10.0	EC000158
-----------	----------

UNSPSC

UNSPSC 21.0	27111700
-------------	----------

SZS 0,6X3,5 - Tournevis

1205053

<https://www.phoenixcontact.com/fr/produits/1205053>



Conformité environnementale

EU RoHS

Conforme aux exigences de la directive RoHS

Non applicable, pas d'équipement électrique et électronique

EU REACH SVHC

Indication de substance soumise à autorisation REACH (n° CAS)

Aucune substance n'a un taux pondéral supérieur à 0,1 %

EF3.1 Changement climatique

CO2e kg

0,492 kg CO2e

Phoenix Contact 2026 © - Tous droits réservés
<https://www.phoenixcontact.com>

PHOENIX CONTACT SAS
52 Boulevard de Beaubourg Emerainville
77436 Marne La Vallée Cedex 2 France
+33 (0) 1 60 17 98 98
documentation@phoenixcontact.fr