

NS 35/15 WH UNPERF 2000MM-VPE 10 - Profilé plein



1204135

<https://www.phoenixcontact.com/fr/produits/1204135>

Veillez tenir compte du fait que les données affichées dans ce document PDF proviennent de notre catalogue en ligne. Vous trouverez les données complètes dans la documentation utilisateur. Nos conditions générales d'utilisation des téléchargements sont applicables.



Profilé plein, Conditionnement par 10 unités (20 m), similaire à EN 60715, matériau: Acier, galvanisé, passivation blanche, Profil standard, coloris: argenté

Données commerciales

Référence	1204135
Conditionnement	10 Unité(s)
Commande minimum	10 Unité(s)
Remarque	Fabrication à la commande (pas de reprise)
Clé de vente	BE7233
Product key	BE7233
GTIN	4017918106409
Poids par pièce (emballage compris)	1□340 g
Poids par pièce (hors emballage)	1□340 g
Numéro du tarif douanier	72166190
Pays d'origine	DE

1204135

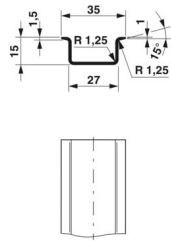
<https://www.phoenixcontact.com/fr/produits/1204135>

Caractéristiques techniques

Propriétés du produit

Type de produit	Rail DIN
-----------------	----------

Dimensions

Dessin coté	
Largeur	35 mm
Profondeur	15 mm
Longueur	2000 mm

Indications sur les matériaux

Couleur	argenté
Matériau	Acier
Revêtement	galvanisé, passivation blanche

Normes et spécifications

Connexion selon la norme	CEI / EN
Essais	similaire à EN 60715

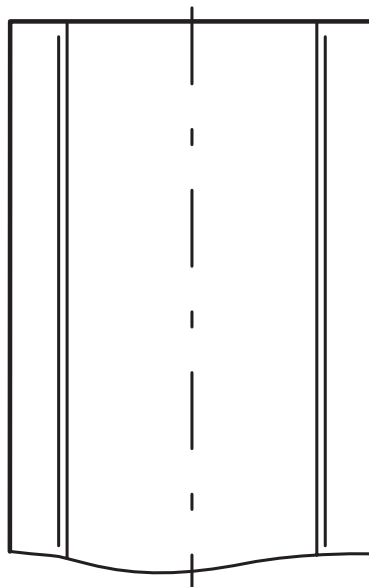
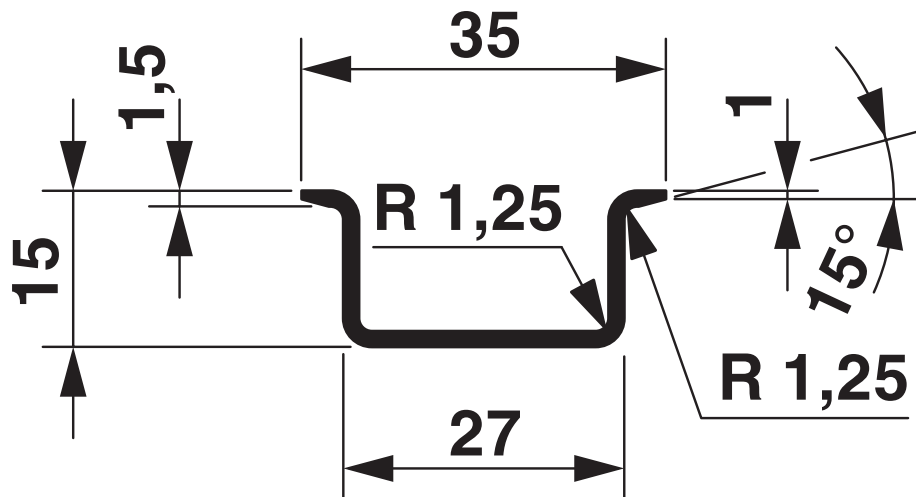
Contrôles électriques

Résistance aux courants de courte durée

Section E-Cu équivalente	25 mm ²
Capacité de charge du courant instantané 1 s	3 kA

Dessins

Dessin coté



1204135

<https://www.phoenixcontact.com/fr/produits/1204135>

Classifications

ECLASS

ECLASS-13.0	27400602
ECLASS-15.0	27400602

ETIM

ETIM 10.0	EC001285
-----------	----------

UNSPSC

UNSPSC 21.0	39121700
-------------	----------

Conformité environnementale

EU RoHS

Conforme aux exigences de la directive RoHS

Oui, Aucun exception

China RoHS

Environment friendly use period (EFUP)

EFUP-E

Aucune substance dangereuse au-dessus des valeurs limites

EU REACH SVHC

Indication de substance soumise à autorisation REACH (n° CAS)

Aucun substance na un taux pondéral supérieur à 0,1 %

EF3.1 Changement climatique

CO2e kg

2,745 kg CO2e