

NS 15 WH PERF 2000MM-VPE 10 - Profilé percé



1204096

<https://www.phoenixcontact.com/fr/produits/1204096>

Veillez tenir compte du fait que les données affichées dans ce document PDF proviennent de notre catalogue en ligne. Vous trouverez les données complètes dans la documentation utilisateur. Nos conditions générales d'utilisation des téléchargements sont applicables.



Profilé percé, Conditionnement par 10 unités (20 m), selon EN 60715, matériau: Acier, galvanisé, passivation blanche, Profil standard, coloris: argenté

Données commerciales

Référence	1204096
Conditionnement	10 Unité(s)
Commande minimum	10 Unité(s)
Clé de vente	BE7223
Product key	BE7223
GTIN	4017918106430
Poids par pièce (emballage compris)	308 g
Poids par pièce (hors emballage)	308 g
Numéro du tarif douanier	72166190
Pays d'origine	DE

NS 15 WH PERF 2000MM-VPE 10 - Profilé percé



1204096

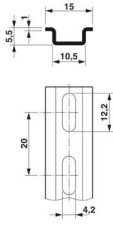
<https://www.phoenixcontact.com/fr/produits/1204096>

Caractéristiques techniques

Propriétés du produit

Type de produit	Rail DIN
-----------------	----------

Dimensions

Dessin coté	
Largeur	15 mm
Largeur des trous	12,2 mm
Hauteur des trous	4,2 mm
Profondeur	5,5 mm
Longueur	2000 mm
Intervalle entre perçages	20 mm

Indications sur les matériaux

Couleur	argenté
Matériau	Acier
Revêtement	galvanisé, passivation blanche

Normes et spécifications

Connexion selon la norme	CEI / EN
Essais	selon EN 60715

Contrôles électriques

Résistance aux courants de courte durée

Section E-Cu équivalente	10 mm ²
Capacité de charge du courant instantané 1 s	1,2 kA

NS 15 WH PERF 2000MM-VPE 10 - Profilé percé

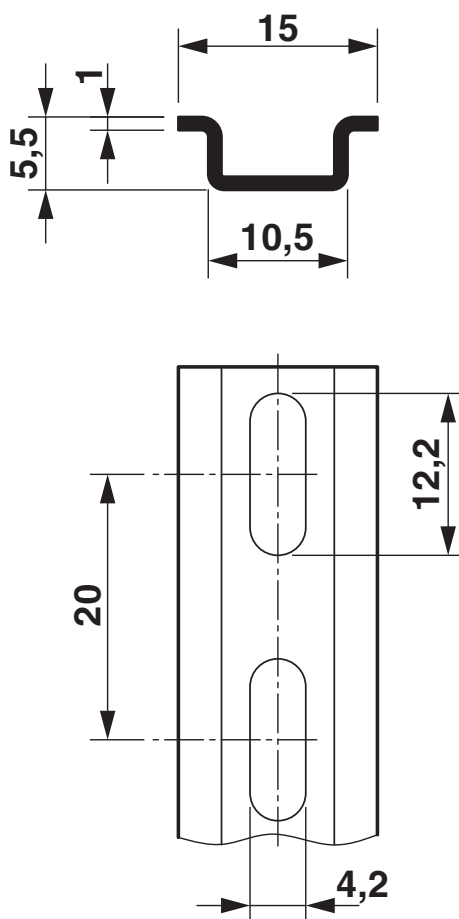
1204096

<https://www.phoenixcontact.com/fr/produits/1204096>



Dessins

Dessin coté



NS 15 WH PERF 2000MM-VPE 10 - Profilé percé



1204096

<https://www.phoenixcontact.com/fr/produits/1204096>

Classifications

ECLASS

ECLASS-13.0	27400602
ECLASS-15.0	27400602

ETIM

ETIM 10.0	EC001285
-----------	----------

UNSPSC

UNSPSC 21.0	39121700
-------------	----------

1204096

<https://www.phoenixcontact.com/fr/produits/1204096>

Conformité environnementale

EU RoHS

Conforme aux exigences de la directive RoHS

Oui, Aucun exception

China RoHS

Environment friendly use period (EFUP)

EFUP-E

Aucune substance dangereuse au-dessus des valeurs limites

EU REACH SVHC

Indication de substance soumise à autorisation REACH (n° CAS)

Aucun substance na un taux pondéral supérieur à 0,1 %

EF3.1 Changement climatique

CO2e kg

1,19 kg CO2e

Phoenix Contact 2026 © - Tous droits réservés

<https://www.phoenixcontact.com>

PHOENIX CONTACT SAS

52 Boulevard de Beaubourg Emerainville

77436 Marne La Vallée Cedex 2 France

+33 (0) 1 60 17 98 98

documentation@phoenixcontact.fr