

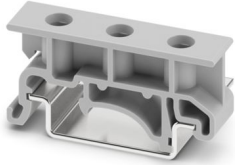
USA 10/4,6 - Adaptateurs pour profilés

1202713

<https://www.phoenixcontact.com/fr/produits/1202713>

Veillez tenir compte du fait que les données affichées dans ce document PDF proviennent de notre catalogue en ligne. Vous trouverez les données complètes dans la documentation utilisateur. Nos conditions générales d'utilisation des téléchargements sont applicables.

Adaptateurs pour profilés, pour vis M5, profondeur: 7,2 mm, largeur: 10 mm, hauteur: 42,6 mm, diamètre: 4,8 mm, coloris: gris, type de montage: Montage par enfichage



Avantages

- Les adaptateurs universels servent à la fixation et à la réception d'appareillages électriques ou électroniques.
- Ils permettent le montage isolé de composants ou de profilés.

Données commerciales

Référence	1202713
Conditionnement	25 Unité(s)
Commande minimum	25 Unité(s)
Clé de vente	BE7114
Product key	BE7114
GTIN	4017918018009
Poids par pièce (emballage compris)	2,904 g
Poids par pièce (hors emballage)	2,812 g
Numéro du tarif douanier	39269097
Pays d'origine	DE

1202713

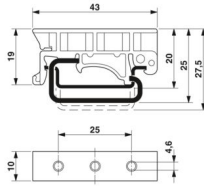
<https://www.phoenixcontact.com/fr/produits/1202713>

Caractéristiques techniques

Propriétés du produit

Type de produit	Matériel montage
-----------------	------------------

Dimensions

Dessin coté	
Largeur	10 mm
Hauteur	42,6 mm
Profondeur	7,2 mm
Diamètre	4,8 mm

Indications sur les matériaux

Couleur	gris (RAL 7042)
Matériau	PA
Classe d'inflammabilité selon UL 94	V2
Revêtement	aucun revêtement

Conditions environnementales et de durée de vie

Conditions ambiantes

Température ambiante (fonctionnement)	-60 °C ... 105 °C (température de service max. pendant une période brève, voir RTI Elec.)
Température ambiante (stockage/transport)	-25 °C ... 60 °C (pour une période limitée, pas plus de 24 h, de -60 °C à +70 °C)
Température ambiante (montage)	-5 °C ... 70 °C
Température ambiante (confirmation)	-5 °C ... 70 °C
Humidité de l'air admissible (stockage/transport)	30 % ... 70 %

Montage

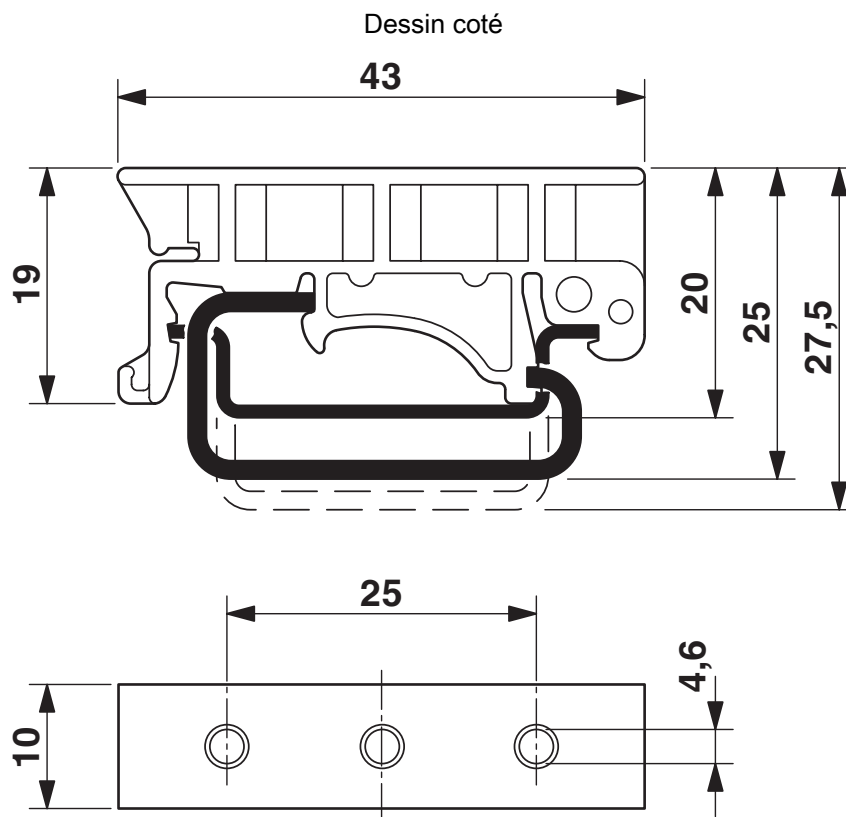
Type de montage	Montage par enfichage
-----------------	-----------------------

USA 10/4,6 - Adaptateurs pour profilés

1202713

<https://www.phoenixcontact.com/fr/produits/1202713>

Dessins



1202713

<https://www.phoenixcontact.com/fr/produits/1202713>

Classifications

ECLASS

ECLASS-13.0	27370419
ECLASS-15.0	27370419

ETIM

ETIM 10.0	EC001024
-----------	----------

UNSPSC

UNSPSC 21.0	39121400
-------------	----------

1202713

<https://www.phoenixcontact.com/fr/produits/1202713>

Conformité environnementale

EU RoHS

Conforme aux exigences de la directive RoHS

Oui, Aucun exception

China RoHS

Environment friendly use period (EFUP)

EFUP-E

Aucune substance dangereuse au-dessus des valeurs limites

EU REACH SVHC

Indication de substance soumise à autorisation REACH (n° CAS)

Aucun substance na un taux pondéral supérieur à 0,1 %

EF3.1 Changement climatique

CO2e kg

0,017 kg CO2e

Phoenix Contact 2026 © - Tous droits réservés

<https://www.phoenixcontact.com>

PHOENIX CONTACT SAS

52 Boulevard de Beaubourg Emerainville

77436 Marne La Vallée Cedex 2 France

+33 (0) 1 60 17 98 98

documentation@phoenixcontact.fr