

# NS 35/15 CU UNPERF 2000MM-VPE 10 - Profilé plein



1201895

<https://www.phoenixcontact.com/fr/produits/1201895>

Veillez tenir compte du fait que les données affichées dans ce document PDF proviennent de notre catalogue en ligne. Vous trouverez les données complètes dans la documentation utilisateur. Nos conditions générales d'utilisation des téléchargements sont applicables.



Profilé plein, Conditionnement par 10 unités (20 m), similaire à EN 60715, matériau: Cuivre, aucun revêtement, Profil standard, coloris: cuivre

## Données commerciales

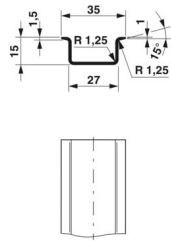
Référence	1201895
Conditionnement	10 Unité(s)
Commande minimum	10 Unité(s)
Clé de vente	BE7236
Product key	BE7236
GTIN	4017918017583
Poids par pièce (emballage compris)	1 □ 500 g
Poids par pièce (hors emballage)	1 □ 500 g
Numéro du tarif douanier	74072190
Pays d'origine	DE

## Caractéristiques techniques

### Propriétés du produit

Type de produit	Rail DIN
-----------------	----------

### Dimensions

Dessin coté	
Largeur	35 mm
Profondeur	15 mm
Longueur	2000 mm

### Indications sur les matériaux

Couleur	couleur cuivre
Matériau	Cuivre
Revêtement	aucun revêtement

### Normes et spécifications

Connexion selon la norme	CEI / EN
Essais	similaire à EN 60715

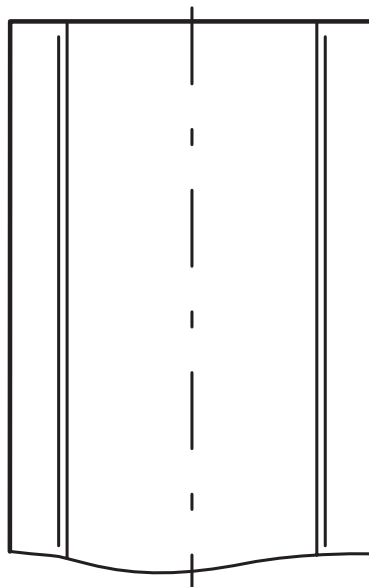
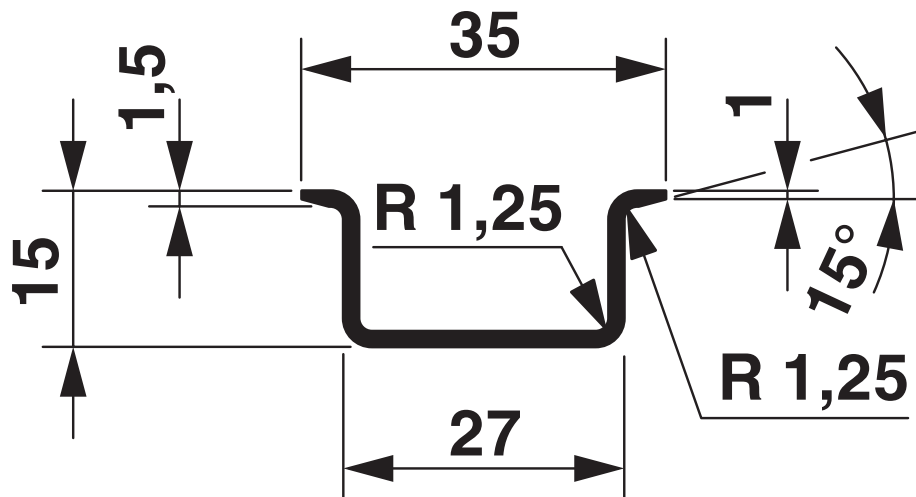
### Contrôles électriques

#### Résistance aux courants de courte durée

Section E-Cu équivalente	95 mm <sup>2</sup>
Capacité de charge du courant instantané 1 s	11,4 kA
Intensité nominale thermique max. admissible pour fonction PEN	232 A

Dessins

Dessin coté



1201895

<https://www.phoenixcontact.com/fr/produits/1201895>

## Classifications

### ECLASS

ECLASS-13.0	27400602
ECLASS-15.0	27400602

### ETIM

ETIM 10.0	EC001285
-----------	----------

### UNSPSC

UNSPSC 21.0	39121700
-------------	----------

1201895

<https://www.phoenixcontact.com/fr/produits/1201895>

## Conformité environnementale

### EU RoHS

Conforme aux exigences de la directive RoHS

Oui, Aucun exception

### China RoHS

Environment friendly use period (EFUP)

EFUP-E

Aucune substance dangereuse au-dessus des valeurs limites

### EU REACH SVHC

Indication de substance soumise à autorisation REACH (n° CAS)

Aucun substance na un taux pondéral supérieur à 0,1 %

Phoenix Contact 2026 © - Tous droits réservés

<https://www.phoenixcontact.com>

PHOENIX CONTACT SAS

52 Boulevard de Beaubourg Emerainville

77436 Marne La Vallée Cedex 2 France

+33 (0) 1 60 17 98 98

[documentation@phoenixcontact.fr](mailto:documentation@phoenixcontact.fr)