

# GLM 5 - Ecrou

1201772

<https://www.phoenixcontact.com/fr/produits/1201772>



Veillez tenir compte du fait que les données affichées dans ce document PDF proviennent de notre catalogue en ligne. Vous trouverez les données complètes dans la documentation utilisateur. Nos conditions générales d'utilisation des téléchargements sont applicables.

Ecrou-coulisseau, pour profilé NS 35/15-AL, filetage M5, pour la fixation d'appareils, matériau : Acier



## Avantages

- Grâce aux écrous-coulisseaux, il est possible de monter des composants qui ne disposent pas d'un pied encliquetable supplémentaire.
- Le profilé NS 35/15 AL est conçu pour l'utilisation d'écrous-coulisseaux GLM ...

## Données commerciales

Référence	1201772
Conditionnement	100 Unité(s)
Commande minimum	100 Unité(s)
Clé de vente	BE723Z
Product key	BE723Z
GTIN	4017918017491
Poids par pièce (emballage compris)	6,1 g
Poids par pièce (hors emballage)	6,077 g
Numéro du tarif douanier	73181575
Pays d'origine	DE

# GLM 5 - Ecrou

1201772

<https://www.phoenixcontact.com/fr/produits/1201772>

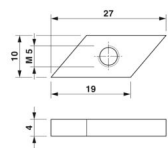


## Caractéristiques techniques

### Propriétés du produit

Type de produit	Matériel montage
-----------------	------------------

### Dimensions

Dessin coté	
Largeur	9,9 mm
Hauteur	19 mm
Profondeur	4 mm
Longueur	19 mm

### Indications sur les matériaux

Couleur	argenté
Matériau	Acier
Revêtement	zingué

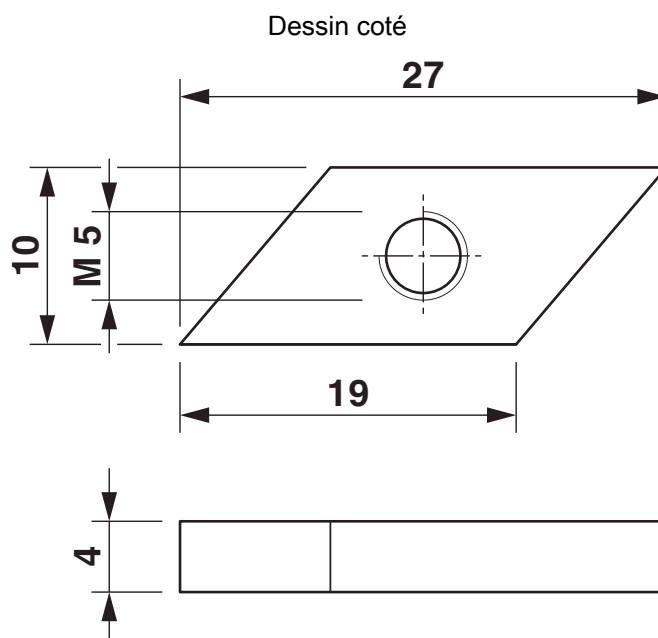
# GLM 5 - Ecrou

1201772

<https://www.phoenixcontact.com/fr/produits/1201772>



## Dessins



# GLM 5 - Ecrou

1201772

<https://www.phoenixcontact.com/fr/produits/1201772>



## Classifications

### ECLASS

ECLASS-15.0	27182807
ECLASS-13.0	27182807

### ETIM

ETIM 10.0	EC002625
-----------	----------

### UNSPSC

UNSPSC 21.0	39121700
-------------	----------

## Conformité environnementale

### EU RoHS

Conforme aux exigences de la directive RoHS	Oui, Aucun exception
---	----------------------

### China RoHS

Environment friendly use period (EFUP)	EFUP-E
	Aucune substance dangereuse au-dessus des valeurs limites

### EU REACH SVHC

Indication de substance soumise à autorisation REACH (n° CAS)	Aucun substance na un taux pondéral supérieur à 0,1 %
---	---

### EF3.1 Changement climatique

CO2e kg	0,063 kg CO2e
---------	---------------