

E/AL-NS 35 - Butée

1201662

<https://www.phoenixcontact.com/fr/produits/1201662>

Veillez tenir compte du fait que les données affichées dans ce document PDF proviennent de notre catalogue en ligne. Vous trouverez les données complètes dans la documentation utilisateur. Nos conditions générales d'utilisation des téléchargements sont applicables.



Butée, support terminal des UKH 50 à UKH 240, s'insère sur le profilé NS 35 et se fixe avec 2 vis, largeur : 10 mm, coloris : aluminium

Avantages

- Grande surface de repérage
- La butée E/AL-NS 35 assure un maintien optimal des blocs de jonction et appareils de grande taille.

Données commerciales

Référence	1201662
Conditionnement	10 Unité(s)
Commande minimum	10 Unité(s)
Clé de vente	BE7111
Product key	BE7111
GTIN	4017918017439
Poids par pièce (emballage compris)	29,86 g
Poids par pièce (hors emballage)	28,76 g
Numéro du tarif douanier	76169990
Pays d'origine	DE

E/AL-NS 35 - Butée

1201662

<https://www.phoenixcontact.com/fr/produits/1201662>

Caractéristiques techniques

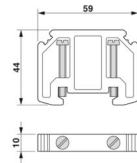
Propriétés du produit

Type de produit	Butée
-----------------	-------

Caractéristiques de raccordement

Couple de serrage	1,2 ... 2 Nm
-------------------	--------------

Dimensions

Dessin coté	
Largeur	10 mm
Hauteur	59 mm
Profondeur	44 mm
Profondeur sur NS 35/7,5	45,5 mm
Longueur	59 mm

Indications sur les matériaux

Couleur	argenté
Matériau	Aluminium
Classe d'inflammabilité selon UL 94	-

Montage

Type de montage	NS 35/7,5
	NS 35/15

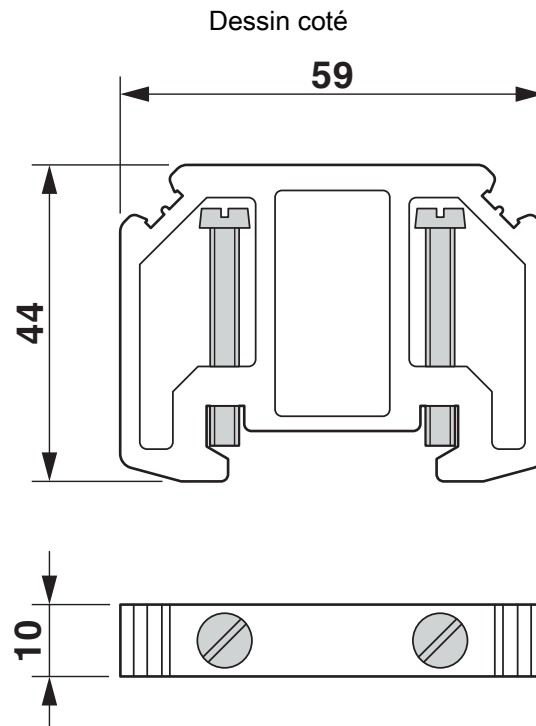
E/AL-NS 35 - Butée

1201662

<https://www.phoenixcontact.com/fr/produits/1201662>



Dessins



E/AL-NS 35 - Butée



1201662

<https://www.phoenixcontact.com/fr/produits/1201662>

Classifications

ECLASS

ECLASS-13.0	27250302
ECLASS-15.0	27250302

ETIM

ETIM 10.0	EC001041
-----------	----------

UNSPSC

UNSPSC 21.0	39121400
-------------	----------

Conformité environnementale

EU RoHS

Conforme aux exigences de la directive RoHS

Oui, Aucun exception

China RoHS

Environment friendly use period (EFUP)

EFUP-E

Aucune substance dangereuse au-dessus des valeurs limites

EU REACH SVHC

Indication de substance soumise à autorisation REACH (n° CAS)

Aucun substance na un taux pondéral supérieur à 0,1 %

EF3.1 Changement climatique

CO2e kg

0,178 kg CO2e