

# USA 10 - Adaptateurs pour profilés

1201578

<https://www.phoenixcontact.com/fr/produits/1201578>

Veillez tenir compte du fait que les données affichées dans ce document PDF proviennent de notre catalogue en ligne. Vous trouverez les données complètes dans la documentation utilisateur. Nos conditions générales d'utilisation des téléchargements sont applicables.

Adaptateurs pour profilés, pour vis M3, profondeur: 7,4 mm, largeur: 10 mm, hauteur: 42,6 mm, diamètre: 2,8 mm, coloris: gris, type de montage: Montage par enfichage



## Avantages

- Les adaptateurs universels servent à la fixation et à la réception d'appareillages électriques ou électroniques.
- Pour des vis M3 autotaraudeuses
- Ils permettent le montage isolé de composants ou de profilés.

## Données commerciales

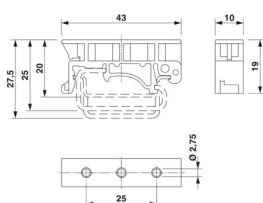
Référence	1201578
Conditionnement	25 Unité(s)
Commande minimum	25 Unité(s)
Clé de vente	BE7114
Product key	BE7114
GTIN	4017918017392
Poids par pièce (emballage compris)	2,928 g
Poids par pièce (hors emballage)	2,928 g
Numéro du tarif douanier	39269097
Pays d'origine	DE

## Caractéristiques techniques

### Propriétés du produit

Type de produit	Matériel montage
-----------------	------------------

### Dimensions

Dessin coté	
Largeur	10 mm
Hauteur	42,6 mm
Profondeur	7,4 mm
Diamètre	2,8 mm

### Indications sur les matériaux

Couleur	gris (RAL 7042)
Matériau	PA
Classe d'inflammabilité selon UL 94	V2
Revêtement	aucun revêtement
Utilisation d'un isolant statique au froid	-40 °C
Indice de température matériau isolant (DIN EN 60216-1 (VDE 0304-21))	125 °C
Indice relatif température matériau isolant (Elec. ; UL 746 B)	125 °C

### Conditions environnementales et de durée de vie

#### Conditions ambiantes

Température ambiante (fonctionnement)	-60 °C ... 105 °C (température de service max. pendant une période brève, voir RTI Elec.)
Température ambiante (stockage/transport)	-25 °C ... 60 °C (pour une période limitée, pas plus de 24 h, de -60 °C à +70 °C)
Température ambiante (montage)	-5 °C ... 70 °C
Température ambiante (confirmation)	-5 °C ... 70 °C
Humidité de l'air admissible (stockage/transport)	30 % ... 70 %

### Montage

Type de montage	Montage par enfichage
-----------------	-----------------------

# USA 10 - Adaptateurs pour profilés

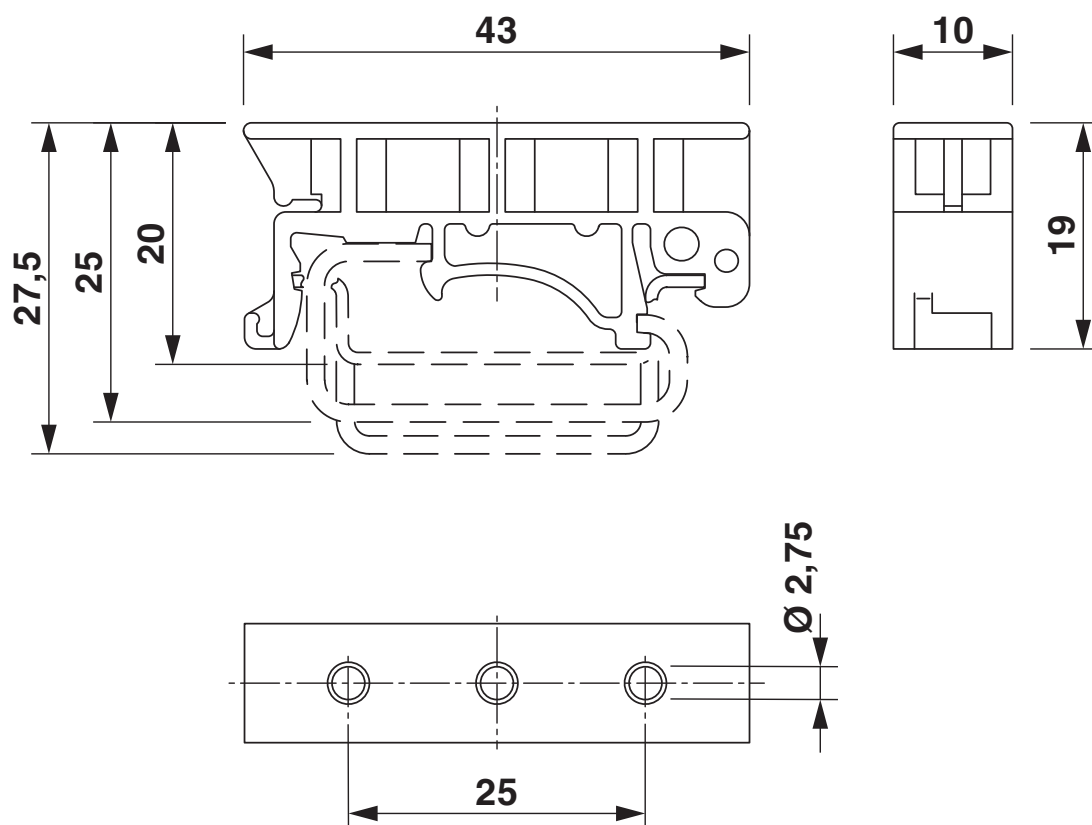
1201578

<https://www.phoenixcontact.com/fr/produits/1201578>



## Dessins

Dessin coté



# USA 10 - Adaptateurs pour profilés



1201578

<https://www.phoenixcontact.com/fr/produits/1201578>

## Classifications

### ECLASS

ECLASS-13.0	27370419
ECLASS-15.0	27370419

### ETIM

ETIM 10.0	EC001024
-----------	----------

### UNSPSC

UNSPSC 21.0	39121400
-------------	----------

# USA 10 - Adaptateurs pour profilés



1201578

<https://www.phoenixcontact.com/fr/produits/1201578>

## Conformité environnementale

### EU RoHS

Conforme aux exigences de la directive RoHS	Oui, Aucun exception
---	----------------------

### China RoHS

Environment friendly use period (EFUP)	EFUP-E
	Aucune substance dangereuse au-dessus des valeurs limites

### EU REACH SVHC

Indication de substance soumise à autorisation REACH (n° CAS)	Aucun substance na un taux pondéral supérieur à 0,1 %
---	---

### EF3.1 Changement climatique

CO2e kg	0,017 kg CO2e
---------	---------------

Phoenix Contact 2026 © - Tous droits réservés  
<https://www.phoenixcontact.com>

PHOENIX CONTACT SAS  
52 Boulevard de Beaubourg Emerainville  
77436 Marne La Vallée Cedex 2 France  
+33 (0) 1 60 17 98 98  
[documentation@phoenixcontact.fr](mailto:documentation@phoenixcontact.fr)