

# E/U - Butée

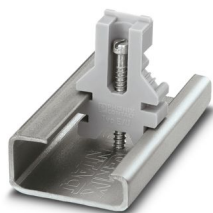
1201455

<https://www.phoenixcontact.com/fr/produits/1201455>



Veillez tenir compte du fait que les données affichées dans ce document PDF proviennent de notre catalogue en ligne. Vous trouverez les données complètes dans la documentation utilisateur. Nos conditions générales d'utilisation des téléchargements sont applicables.

Butée, largeur : 8,5 mm, coloris : gris



## Données commerciales

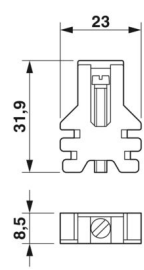
Référence	1201455
Conditionnement	100 Unité(s)
Commande minimum	100 Unité(s)
Clé de vente	BE7111
Product key	BE7111
GTIN	4017918017330
Poids par pièce (emballage compris)	4,488 g
Poids par pièce (hors emballage)	4,488 g
Numéro du tarif douanier	39269097
Pays d'origine	PL

## Caractéristiques techniques

### Propriétés du produit

Type de produit	Butée
-----------------	-------

### Dimensions

Dessin coté	
Largeur	8,5 mm
Hauteur	23 mm
Profondeur sur NS 35/7,5	33,4 mm
Longueur	23 mm

### Indications sur les matériaux

Couleur	gris (RAL 7042)
Matériau	PA
Classe d'inflammabilité selon UL 94	V2

### Conditions environnementales et de durée de vie

#### Conditions ambiantes

Température ambiante (fonctionnement)	-60 °C ... 105 °C (température de service max. pendant une période brève, voir RTI Elec.)
Température ambiante (stockage/transport)	-25 °C ... 60 °C (pour une période limitée, pas plus de 24 h, de -60 °C à +70 °C)
Température ambiante (montage)	-5 °C ... 70 °C
Température ambiante (confirmation)	-5 °C ... 70 °C
Humidité de l'air admissible (stockage/transport)	30 % ... 70 %

### Montage

Type de montage	NS 32
-----------------	-------

# E/U - Butée

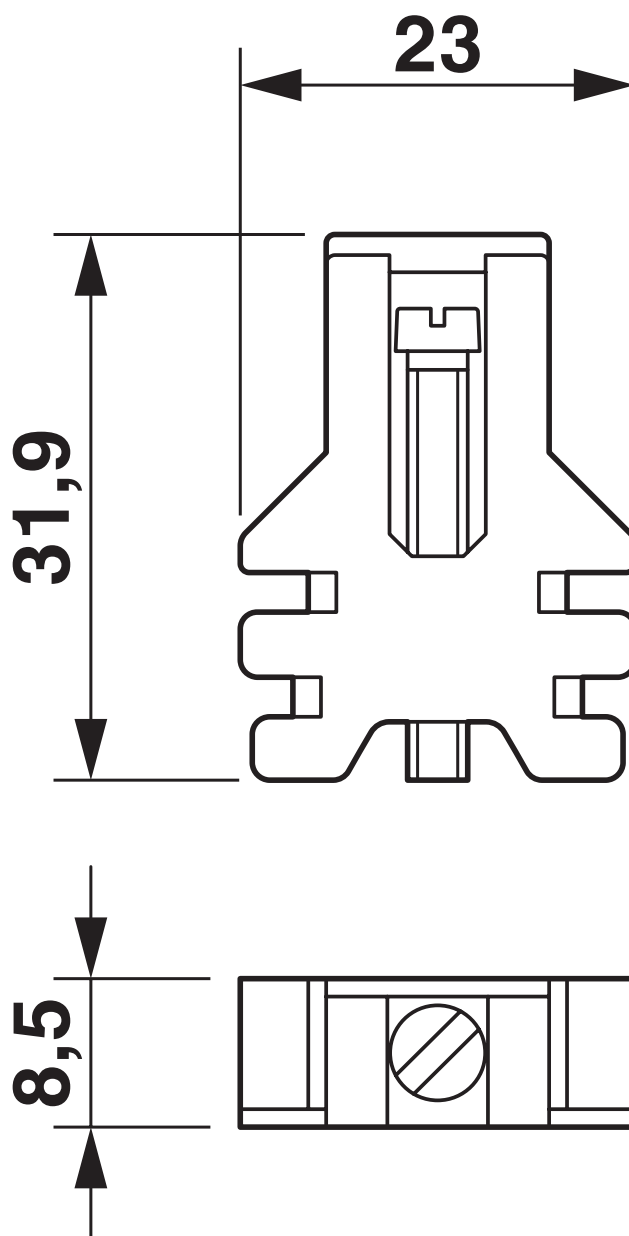
1201455

<https://www.phoenixcontact.com/fr/produits/1201455>



## Dessins

Dessin coté



## Classifications

### ECLASS

ECLASS-13.0	27250302
ECLASS-15.0	27250302

### ETIM

ETIM 10.0	EC001041
-----------	----------

### UNSPSC

UNSPSC 21.0	39121400
-------------	----------

## Conformité environnementale

### EU RoHS

Conforme aux exigences de la directive RoHS

Oui, Aucun exception

### China RoHS

Environment friendly use period (EFUP)

EFUP-E

Aucune substance dangereuse au-dessus des valeurs limites

### EU REACH SVHC

Indication de substance soumise à autorisation REACH (n° CAS)

Aucun substance na un taux pondéral supérieur à 0,1 %