

# E/UK 1 - Butée

1201413

<https://www.phoenixcontact.com/fr/produits/1201413>

Veillez tenir compte du fait que les données affichées dans ce document PDF proviennent de notre catalogue en ligne. Vous trouverez les données complètes dans la documentation utilisateur. Nos conditions générales d'utilisation des téléchargements sont applicables.

Butée, pour arrêter les bloc de jonction à deux et trois étages, largeur : 10 mm, coloris : gris



## Avantages

- Grande surface de repérage
- Avec pied universel pour profilés NS 35 et NS 32
- Versions haute et basse

## Données commerciales

Référence	1201413
Conditionnement	50 Unité(s)
Commande minimum	50 Unité(s)
Clé de vente	BE7111
Product key	BE7111
GTIN	4017918017316
Poids par pièce (emballage compris)	10,73 g
Poids par pièce (hors emballage)	10,2 g
Numéro du tarif douanier	39269097
Pays d'origine	PL

## Caractéristiques techniques

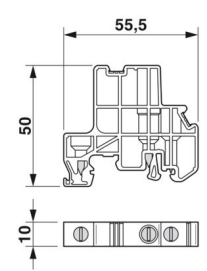
### Propriétés du produit

Type de produit	Butée
-----------------	-------

### Caractéristiques de raccordement

Couple de serrage	0,5 ... 0,6 Nm
-------------------	----------------

### Dimensions

Dessin coté	
Largeur	10 mm
Hauteur	55,5 mm
Profondeur	50 mm
Profondeur sur NS 35/7,5	51,5 mm
Longueur	55,5 mm

### Indications sur les matériaux

Couleur	gris (RAL 7042)
Matériau	PA
Classe d'inflammabilité selon UL 94	V2
Utilisation d'un isolant statique au froid	-40 °C
Indice relatif température matériau isolant (Elec. ; UL 746 B)	125 °C

### Conditions environnementales et de durée de vie

#### Conditions ambiantes

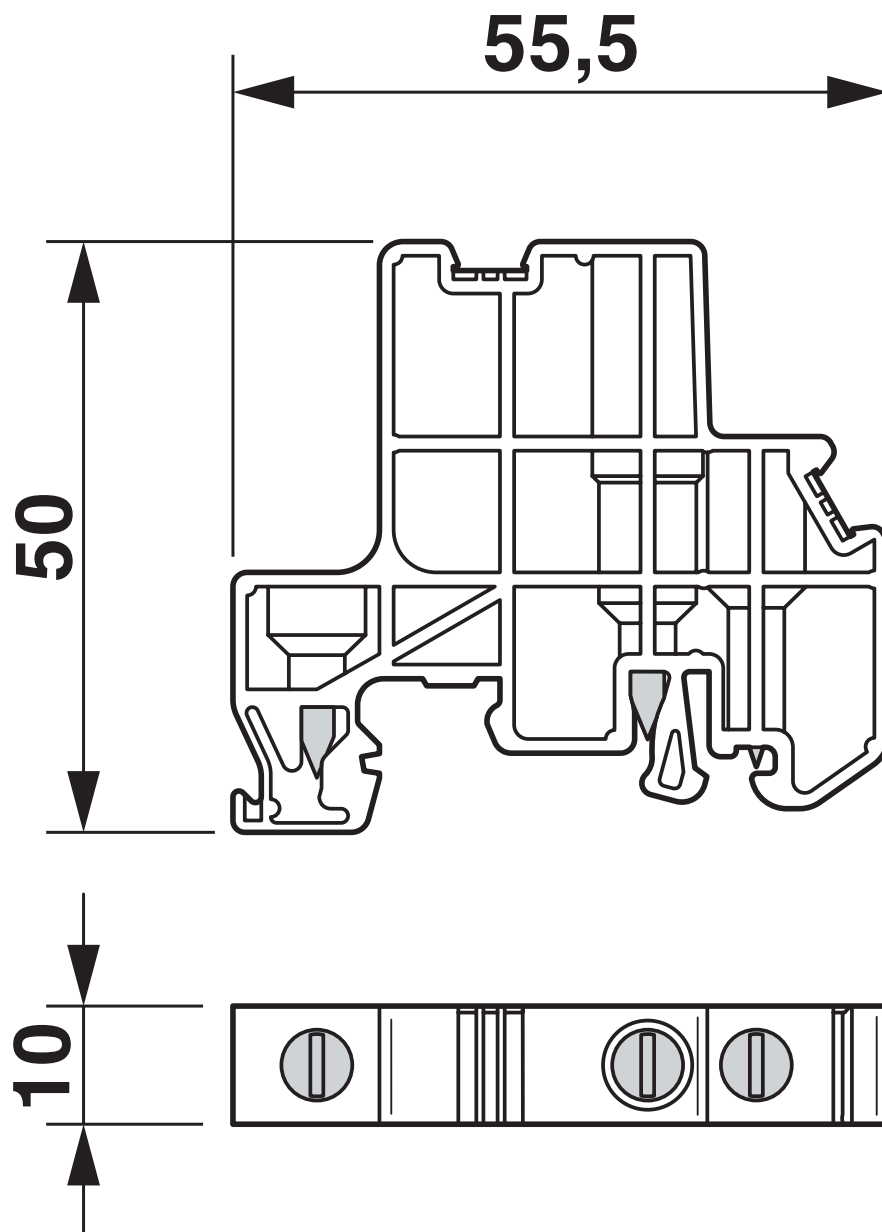
Température ambiante (fonctionnement)	-60 °C ... 105 °C (température de service max. pendant une période brève, voir RTI Elec.)
Température ambiante (stockage/transport)	-25 °C ... 60 °C (pour une période limitée, pas plus de 24 h, de -60 °C à +70 °C)
Température ambiante (montage)	-5 °C ... 70 °C
Température ambiante (confirmation)	-5 °C ... 70 °C
Humidité de l'air admissible (stockage/transport)	30 % ... 70 %

### Montage

Type de montage	NS 35/7,5
	NS 35/15
	NS 32

Dessins

Dessin coté



# E/UK 1 - Butée



1201413

<https://www.phoenixcontact.com/fr/produits/1201413>

## Classifications

### ECLASS

ECLASS-13.0	27250302
ECLASS-15.0	27250302

### ETIM

ETIM 10.0	EC001041
-----------	----------

### UNSPSC

UNSPSC 21.0	39121400
-------------	----------

## Conformité environnementale

### EU RoHS

Conforme aux exigences de la directive RoHS

Oui, Aucun exception

### China RoHS

Environment friendly use period (EFUP)

EFUP-E

Aucune substance dangereuse au-dessus des valeurs limites

### EU REACH SVHC

Indication de substance soumise à autorisation REACH (n° CAS)

Aucun substance na un taux pondéral supérieur à 0,1 %

### EF3.1 Changement climatique

CO2e kg

0,057 kg CO2e