

1201141

<https://www.phoenixcontact.com/fr/produits/1201141>

Veillez tenir compte du fait que les données affichées dans ce document PDF proviennent de notre catalogue en ligne. Vous trouverez les données complètes dans la documentation utilisateur. Nos conditions générales d'utilisation des téléchargements sont applicables.



Support isolant, pour montage isolé des profilés dans des installations encapsulées dans de l'isolant, en plastique, hauteur 21 mm

Avantages

- Le support permet de monter des profilés de manière isolée.

Données commerciales

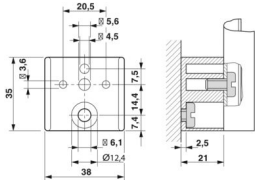
Référence	1201141
Conditionnement	10 Unité(s)
Commande minimum	10 Unité(s)
Clé de vente	BE7113
Product key	BE7113
GTIN	4017918017248
Poids par pièce (emballage compris)	17,4 g
Poids par pièce (hors emballage)	17,16 g
Numéro du tarif douanier	85472000
Pays d'origine	DE

Caractéristiques techniques

Propriétés du produit

Type de produit	Support
-----------------	---------

Dimensions

Dessin coté	
Largeur	38 mm
Hauteur	35 mm
Profondeur	21 mm
Longueur	35 mm
Diamètre	7,2 mm

Indications sur les matériaux

Couleur	gris (RAL 7042)
Matériau	PA
Classe d'inflammabilité selon UL 94	V2
Revêtement	aucun revêtement

Conditions environnementales et de durée de vie

Conditions ambiantes

Température ambiante (fonctionnement)	-60 °C ... 105 °C (température de service max. pendant une période brève, voir RTI Elec.)
Température ambiante (stockage/transport)	-25 °C ... 60 °C (pour une période limitée, pas plus de 24 h, de -60 °C à +70 °C)
Température ambiante (montage)	-5 °C ... 70 °C
Température ambiante (confirmation)	-5 °C ... 70 °C
Humidité de l'air admissible (stockage/transport)	30 % ... 70 %

Montage

Type de montage	Montage direct
-----------------	----------------

AB/NS - Support

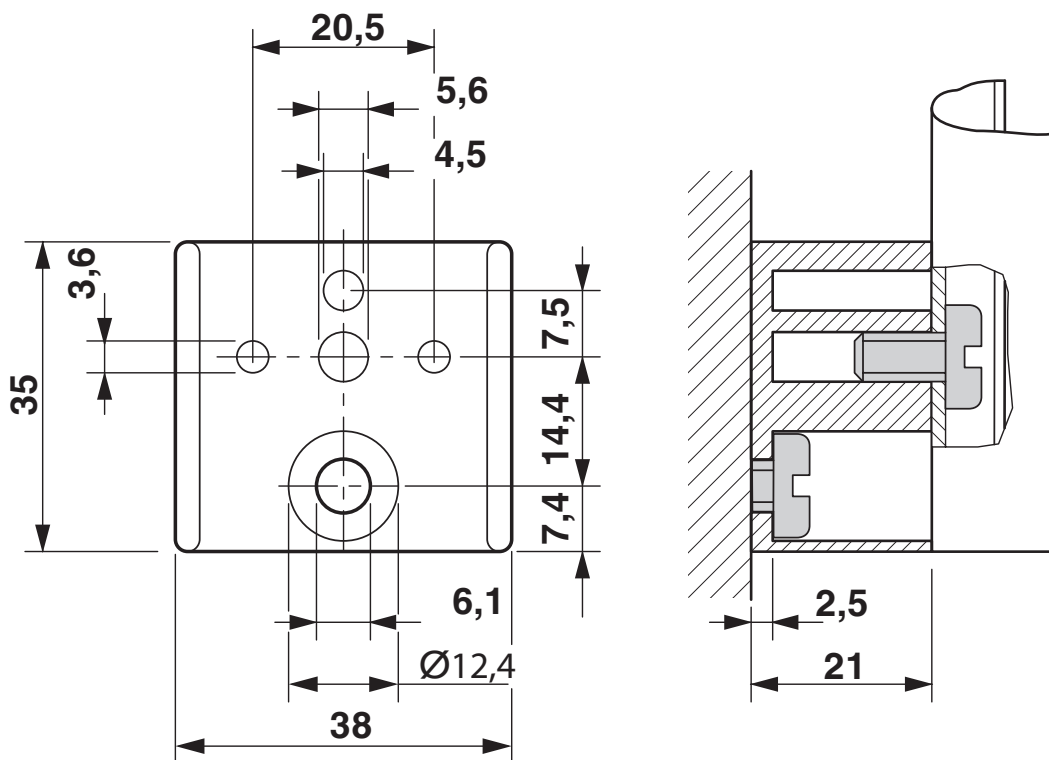
1201141

<https://www.phoenixcontact.com/fr/produits/1201141>



Dessins

Dessin coté



1201141

<https://www.phoenixcontact.com/fr/produits/1201141>

Classifications

ECLASS

ECLASS-13.0	27370419
ECLASS-15.0	27370419

ETIM

ETIM 10.0	EC001024
-----------	----------

UNSPSC

UNSPSC 21.0	39121400
-------------	----------

Conformité environnementale

EU RoHS

Conforme aux exigences de la directive RoHS	Oui, Aucun exception
---	----------------------

China RoHS

Environment friendly use period (EFUP)	EFUP-E
	Aucune substance dangereuse au-dessus des valeurs limites

EU REACH SVHC

Indication de substance soumise à autorisation REACH (n° CAS)	Aucun substance na un taux pondéral supérieur à 0,1 %
---	---

EF3.1 Changement climatique

CO2e kg	0,086 kg CO2e
---------	---------------