

BG/F - Étrier plat

1201060

<https://www.phoenixcontact.com/fr/produits/1201060>



Veillez tenir compte du fait que les données affichées dans ce document PDF proviennent de notre catalogue en ligne. Vous trouverez les données complètes dans la documentation utilisateur. Nos conditions générales d'utilisation des téléchargements sont applicables.

Support plat, vis M6, pour la fixation de profilés, surélève le profilé de 12 mm au-dessus du support



Avantages

- Les étriers BG/F permettent de fixer le profilé avec un écart par rapport à la surface de montage.

Données commerciales

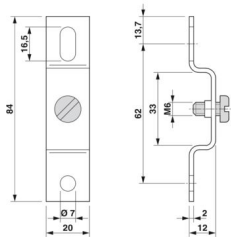
Référence	1201060
Conditionnement	10 Unité(s)
Commande minimum	10 Unité(s)
Clé de vente	BE7112
Product key	BE7112
GTIN	4017918017194
Poids par pièce (emballage compris)	31,85 g
Poids par pièce (hors emballage)	31,59 g
Numéro du tarif douanier	73269098
Pays d'origine	DE

Caractéristiques techniques

Propriétés du produit

Type de produit	Rail DIN
-----------------	----------

Dimensions

Dessin coté	
Largeur	20 mm
Hauteur	84 mm
Profondeur	12 mm
Longueur	84 mm

Indications sur les matériaux

Couleur	argenté
Matériau	Acier
Revêtement	galvanisé, traité par passivation couche épaisse

BG/F - Étrier plat

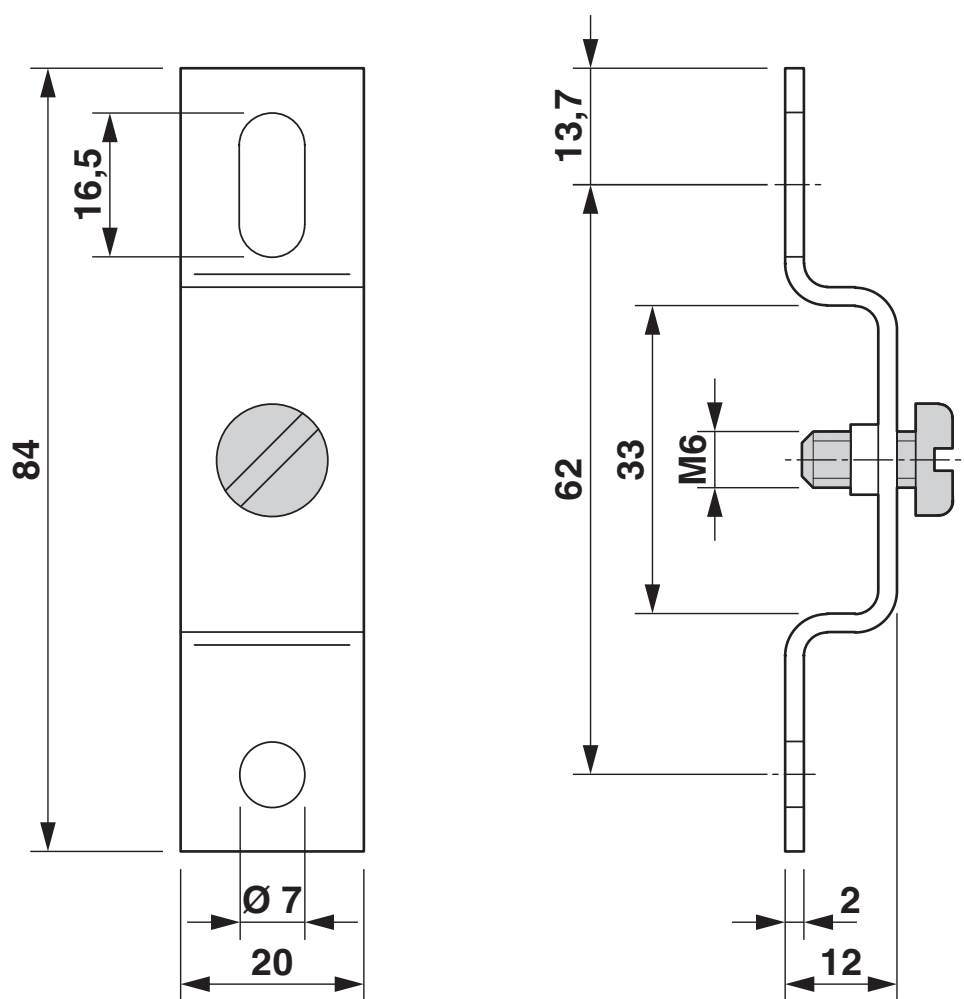
1201060

<https://www.phoenixcontact.com/fr/produits/1201060>



Dessins

Dessin coté



BG/F - Étrier plat

1201060

<https://www.phoenixcontact.com/fr/produits/1201060>



Classifications

ECLASS

ECLASS-13.0	27370419
ECLASS-15.0	27370419

ETIM

ETIM 10.0	EC001024
-----------	----------

UNSPSC

UNSPSC 21.0	39121400
-------------	----------

Conformité environnementale

EU RoHS

Conforme aux exigences de la directive RoHS

Oui, Aucun exception

China RoHS

Environment friendly use period (EFUP)

EFUP-E

Aucune substance dangereuse au-dessus des valeurs limites

EU REACH SVHC

Indication de substance soumise à autorisation REACH (n° CAS)

Aucun substance na un taux pondéral supérieur à 0,1 %

EF3.1 Changement climatique

CO2e kg

0,081 kg CO2e