

E/1 - Butée

1201044

<https://www.phoenixcontact.com/fr/produits/1201044>



Veillez tenir compte du fait que les données affichées dans ce document PDF proviennent de notre catalogue en ligne. Vous trouverez les données complètes dans la documentation utilisateur. Nos conditions générales d'utilisation des téléchargements sont applicables.

Butée, largeur : 8 mm



Données commerciales

Référence	1201044
Conditionnement	100 Unité(s)
Commande minimum	100 Unité(s)
Clé de vente	BE7111
Product key	BE7111
GTIN	4017918017170
Poids par pièce (emballage compris)	9,558 g
Poids par pièce (hors emballage)	9,558 g
Numéro du tarif douanier	85369010
Pays d'origine	PL

E/1 - Butée

1201044

<https://www.phoenixcontact.com/fr/produits/1201044>



Caractéristiques techniques

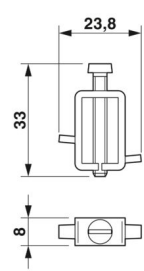
Propriétés du produit

Type de produit	Butée
-----------------	-------

Caractéristiques de raccordement

Couple de serrage	... 1,2 Nm
-------------------	------------

Dimensions

Dessin coté	
Largeur	8 mm
Hauteur	23,5 mm
Profondeur sur NS 35/7,5	34,5 mm
Longueur	23,5 mm

Indications sur les matériaux

Couleur	argenté
Matériau	Acier
Classe d'inflammabilité selon UL 94	-

Montage

Type de montage	NS 32
-----------------	-------

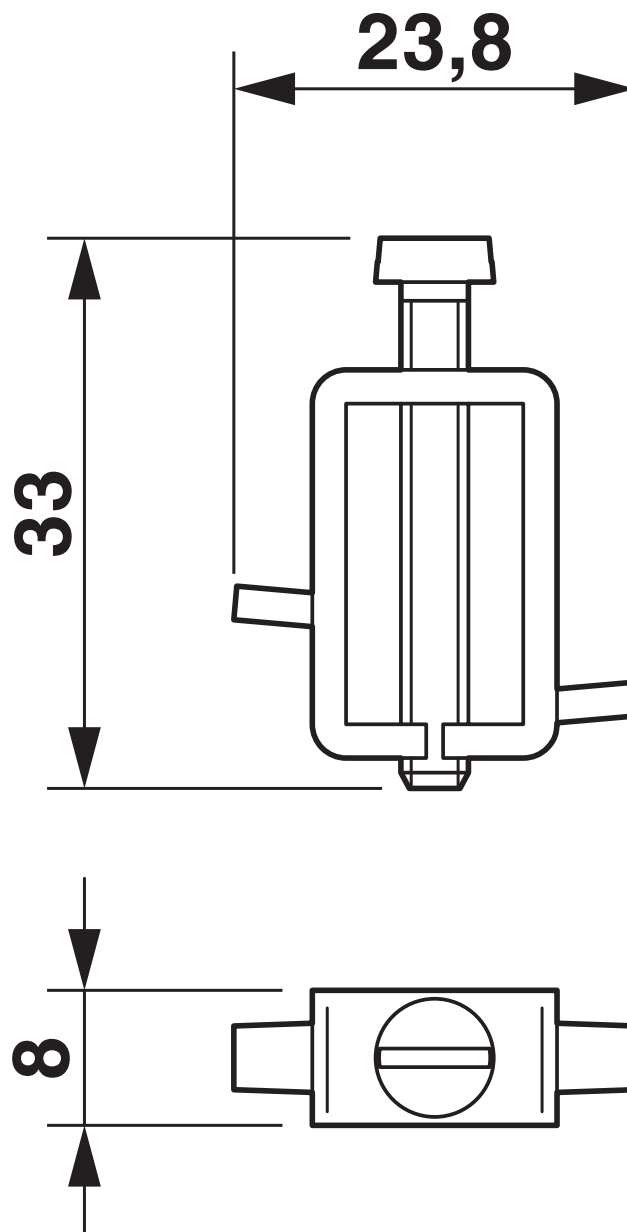
E/1 - Butée

1201044

<https://www.phoenixcontact.com/fr/produits/1201044>

Dessins

Dessin coté



E/1 - Butée

1201044

<https://www.phoenixcontact.com/fr/produits/1201044>



Classifications

ECLASS

ECLASS-13.0	27250302
ECLASS-15.0	27250302

ETIM

ETIM 10.0	EC001041
-----------	----------

UNSPSC

UNSPSC 21.0	39121400
-------------	----------

Conformité environnementale

EU RoHS

Conforme aux exigences de la directive RoHS	Oui, Aucun exception
---	----------------------

China RoHS

Environment friendly use period (EFUP)	EFUP-E
	Aucune substance dangereuse au-dessus des valeurs limites

EU REACH SVHC

Indication de substance soumise à autorisation REACH (n° CAS)	Aucun substance na un taux pondéral supérieur à 0,1 %
---	---

EF3.1 Changement climatique

CO2e kg	0,043 kg CO2e
---------	---------------