

NS 32 PERF 2000MM-VPE 10 - Profilé percé



1201002

<https://www.phoenixcontact.com/fr/produits/1201002>

Veillez tenir compte du fait que les données affichées dans ce document PDF proviennent de notre catalogue en ligne. Vous trouverez les données complètes dans la documentation utilisateur. Nos conditions générales d'utilisation des téléchargements sont applicables.



Profilé percé, Conditionnement par 10 unités (20 m), selon EN 60715, matériau: Acier, galvanisé, traité par passivation couche épaisse, Profilé G, coloris: argent

Données commerciales

Référence	1201002
Conditionnement	10 Unité(s)
Commande minimum	10 Unité(s)
Remarque	Fabrication à la commande (pas de reprise)
Clé de vente	BE7264
Product key	BE7264
GTIN	4017918017132
Poids par pièce (emballage compris)	1□380 g
Poids par pièce (hors emballage)	1□380 g
Numéro du tarif douanier	72166190
Pays d'origine	DE

NS 32 PERF 2000MM-VPE 10 - Profilé percé

1201002

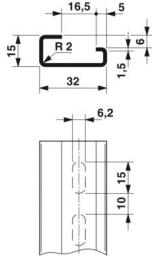
<https://www.phoenixcontact.com/fr/produits/1201002>

Caractéristiques techniques

Propriétés du produit

Type de produit	Rail DIN
-----------------	----------

Dimensions

Dessin coté	
Largeur	32 mm
Largeur des trous	15 mm
Hauteur des trous	6,2 mm
Profondeur	15 mm
Longueur	2000 mm
Intervalle entre perçages	25 mm
Diamètre de perçage	6,2 mm ... 15 mm

Indications sur les matériaux

Couleur	argenté
Matériau	Acier
Revêtement	galvanisé, traité par passivation couche épaisse

Normes et spécifications

Connexion selon la norme	CEI / EN
Essais	selon EN 60715

Contrôles électriques

Résistance aux courants de courte durée

Section E-Cu équivalente	35 mm ²
Capacité de charge du courant instantané 1 s	4,2 kA
Intensité nominale thermique max. admissible pour fonction PEN	125 A

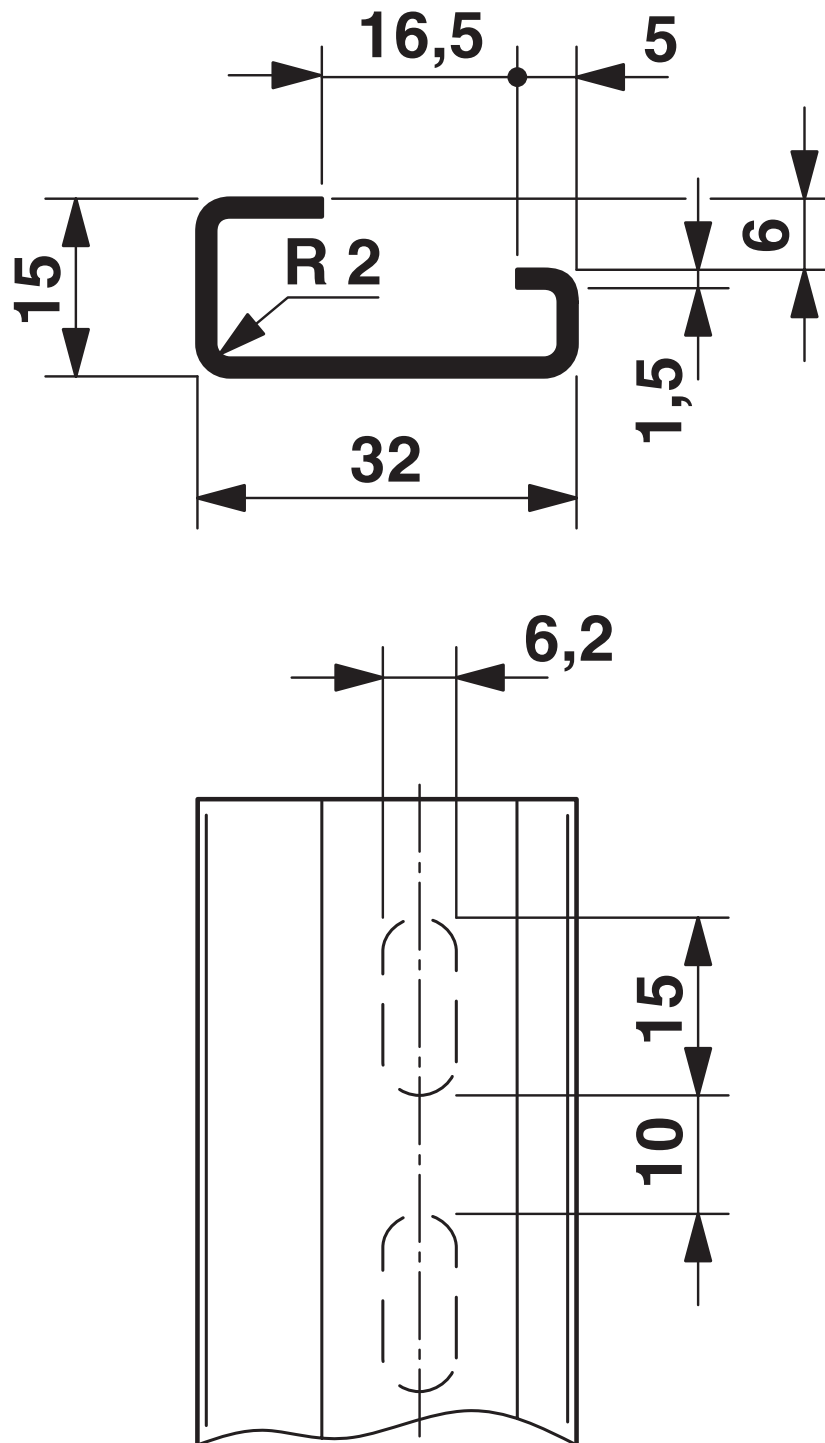
NS 32 PERF 2000MM-VPE 10 - Profilé percé

1201002

<https://www.phoenixcontact.com/fr/produits/1201002>

Dessins

Dessin coté



NS 32 PERF 2000MM-VPE 10 - Profilé percé



1201002

<https://www.phoenixcontact.com/fr/produits/1201002>

Classifications

ECLASS

ECLASS-13.0	27400602
ECLASS-15.0	27400602

ETIM

ETIM 10.0	EC001285
-----------	----------

UNSPSC

UNSPSC 21.0	39121700
-------------	----------

1201002

<https://www.phoenixcontact.com/fr/produits/1201002>

Conformité environnementale

EU RoHS

Conforme aux exigences de la directive RoHS

Oui, Aucun exception

China RoHS

Environment friendly use period (EFUP)

EFUP-E

Aucune substance dangereuse au-dessus des valeurs limites

EU REACH SVHC

Indication de substance soumise à autorisation REACH (n° CAS)

Aucun substance na un taux pondéral supérieur à 0,1 %

EF3.1 Changement climatique

CO2e kg

3,191 kg CO2e

Phoenix Contact 2026 © - Tous droits réservés

<https://www.phoenixcontact.com>

PHOENIX CONTACT SAS

52 Boulevard de Beaubourg Emerainville

77436 Marne La Vallée Cedex 2 France

+33 (0) 1 60 17 98 98

documentation@phoenixcontact.fr