

C-RCI 2,5/M3,5-B 1000 - Cosse à œillet



1200335

<https://www.phoenixcontact.com/fr/produits/1200335>

Veillez tenir compte du fait que les données affichées dans ce document PDF proviennent de notre catalogue en ligne. Vous trouverez les données complètes dans la documentation utilisateur. Nos conditions générales d'utilisation des téléchargements sont applicables.

Cosse à œillet, coloris: bleu



Données commerciales

Référence	1200335
Conditionnement	1 000 Unité(s)
Commande minimum	1 000 Unité(s)
Clé de vente	BH3421
Product key	BH3421
GTIN	4055626461939
Poids par pièce (emballage compris)	1,45 g
Poids par pièce (hors emballage)	1,45 g
Numéro du tarif douanier	85369010
Pays d'origine	TW

1200335

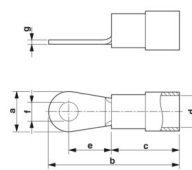
<https://www.phoenixcontact.com/fr/produits/1200335>

Caractéristiques techniques

Propriétés du produit

Type de produit	Connecteur
-----------------	------------

Dimensions

Dessin coté	
Longueur cône d'entrée isolant	11,5 mm
Espace milieu-cône d'entrée isolant	6 mm
Epaisseur min.	0,8 mm
Cote intérieure collet d'isolation	4,5 mm

Dimensions intérieures

Diamètre intérieur	3,7 mm
--------------------	--------

Indications sur les matériaux

Couleur	bleu (RAL 5015)
Classe d'inflammabilité selon UL 94	V2
Composants	exempt d'halogène

C-RCI 2,5/M3,5-B 1000 - Cosse à œillet

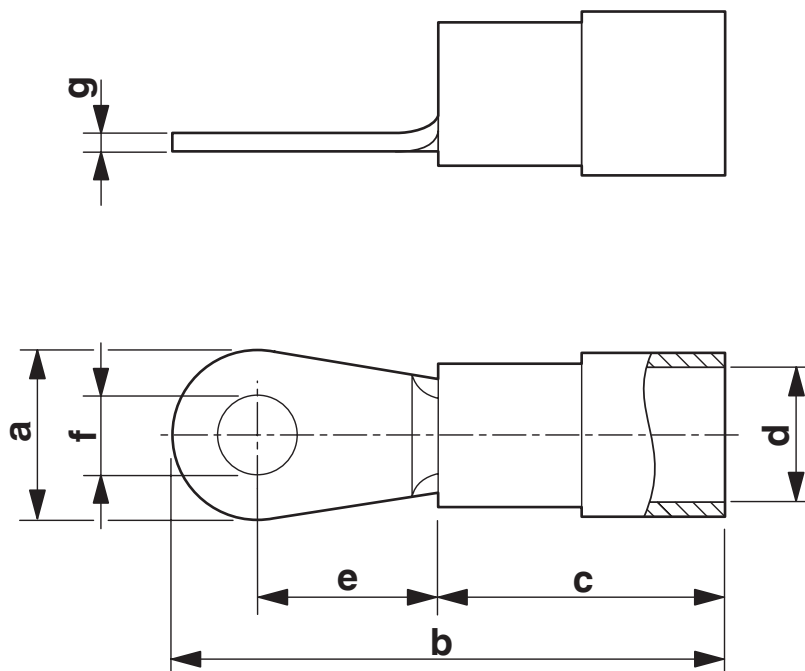
1200335

<https://www.phoenixcontact.com/fr/produits/1200335>



Dessins

Dessin coté



C-RCI 2,5/M3,5-B 1000 - Cosse à œillet



1200335

<https://www.phoenixcontact.com/fr/produits/1200335>

Classifications

ECLASS

ECLASS-13.0	27400204
ECLASS-15.0	27400204

ETIM

ETIM 9.0	EC001052
----------	----------

UNSPSC

UNSPSC 21.0	27121700
-------------	----------

C-RCI 2,5/M3,5-B 1000 - Cosse à œillet



1200335

<https://www.phoenixcontact.com/fr/produits/1200335>

Conformité environnementale

EU RoHS

Conforme aux exigences de la directive RoHS

Oui, Aucun exception

China RoHS

Environment friendly use period (EFUP)

EFUP-E

Aucune substance dangereuse au-dessus des valeurs limites

EU REACH SVHC

Indication de substance soumise à autorisation REACH (n° CAS)

Aucun substance na un taux pondéral supérieur à 0,1 %

Phoenix Contact 2026 © - Tous droits réservés

<https://www.phoenixcontact.com>

PHOENIX CONTACT SAS

52 Boulevard de Beaubourg Emerainville

77436 Marne La Vallée Cedex 2 France

+33 (0) 1 60 17 98 98

documentation@phoenixcontact.fr