

# AI 1 -12 RD -1000 - Embout

1200311

<https://www.phoenixcontact.com/fr/produits/1200311>



Veillez tenir compte du fait que les données affichées dans ce document PDF proviennent de notre catalogue en ligne. Vous trouverez les données complètes dans la documentation utilisateur. Nos conditions générales d'utilisation des téléchargements sont applicables.

Embout, Longueur zone de contact: 12 mm, longueur de la douille: 18 mm, coloris: rouge



## Avantages

- Les embouts avec manchon en plastique sont en cuivre électrolytique souple avec étamage galvanique.
- Dans le cas de connexions très rapprochées, ceci contribue à améliorer la sécurité de l'isolation et protège l'extrémité des fils.

## Données commerciales

Référence	1200311
Conditionnement	1□000 Unité(s)
Commande minimum	1□000 Unité(s)
Clé de vente	BH3411
Product key	BH3411
GTIN	4055626456713
Poids par pièce (emballage compris)	0,12 g
Poids par pièce (hors emballage)	0,12 g
Numéro du tarif douanier	85369010
Pays d'origine	DE

## Caractéristiques techniques

### Propriétés du produit

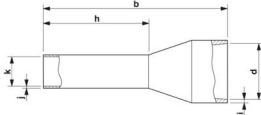
Type de produit	Embout
Classe de conducteur	conducteurs flexibles, classe 2, 5, 6 / B, C, K, M
Caractéristiques du produit	certification UL
	En cuivre électrolytique souple avec étamage galvanique
	Parfaitement adaptés aux exigences des normes DIN 46228-4 et UL 486F
	Collier plastique en polypropylène
	Exempt d'halogène
	Température continue / temporaire : +105 °C/+120 °C

### Caractéristiques de raccordement

#### Raccordement du conducteur

Section de conducteur souple max.	1 mm <sup>2</sup>
Section du conducteur AWG max.	18
Longueur à dénuder	15 mm

### Dimensions

Dessin coté	
Longueur de la douille	18 mm
Longueur zone de contact	12 mm
Longueur à dénuder maximale	15 mm
Diamètre de la douille	1,5 mm
Epaisseur des manchons	0,15 mm
Epaisseur collet d'isolation	0,3 mm
Cote intérieure collet d'isolation	3 mm

### Indications sur les matériaux

Couleur	rouge (RAL 3001)
Matériau	CU-DHP
Classe d'inflammabilité selon UL 94	HB
Revêtement	étamage galvanique
Qualité de surface	étamage galvanique
Composants	exempt de silicone et d'halogène

### Propriétés mécaniques

#### Caractéristiques techniques

# AI 1 -12 RD -1000 - Embout



1200311

<https://www.phoenixcontact.com/fr/produits/1200311>

Longueur de la douille	18 mm
------------------------	-------

## Conditions environnementales et de durée de vie

### Conditions ambiantes

Température permanente	105 °C (-40 °C sans contrainte / 0 °C contrainte dynamique)
Température de courte durée	120 °C

## Normes et spécifications

Design selon la norme	DIN 46228-4, UL 486F-E, NFC 63-023
-----------------------	------------------------------------

Dessins

Dessin coté



Longueur de la douille (b), longueur de la zone de contact (h), dimension intérieure du collier isolant (d), diamètre de la douille (k), épaisseur du collier isolant (i), épaisseur de la paroi de la douille (j)

# AI 1 -12 RD -1000 - Embout



1200311

<https://www.phoenixcontact.com/fr/produits/1200311>

## Homologations

To download certificates, visit the product detail page: <https://www.phoenixcontact.com/fr/produits/1200311>



**cULus Listed**

Identifiant de l'homologation: E488001

# AI 1 -12 RD -1000 - Embout



1200311

<https://www.phoenixcontact.com/fr/produits/1200311>

## Classifications

### ECLASS

ECLASS-13.0	27400201
ECLASS-15.0	27400201

### ETIM

ETIM 10.0	EC000005
-----------	----------

### UNSPSC

UNSPSC 21.0	27121700
-------------	----------

## Conformité environnementale

### EU RoHS

Conforme aux exigences de la directive RoHS	Oui, Aucun exception
---	----------------------

### China RoHS

Environment friendly use period (EFUP)	EFUP-E
	Aucune substance dangereuse au-dessus des valeurs limites

### EU REACH SVHC

Indication de substance soumise à autorisation REACH (n° CAS)	Aucun substance na un taux pondéral supérieur à 0,1 %
---	---

### EF3.1 Changement climatique

CO2e kg	0,003 kg CO2e
---------	---------------